

FABRYKA MASZYN ELEKTRYCZNYCH S.A.  
**indukta** 

**Cantoni**®  
GROUP

Motor type

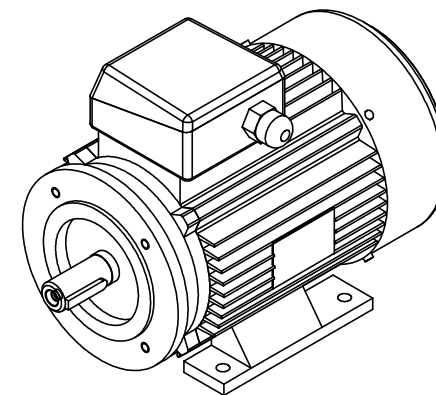
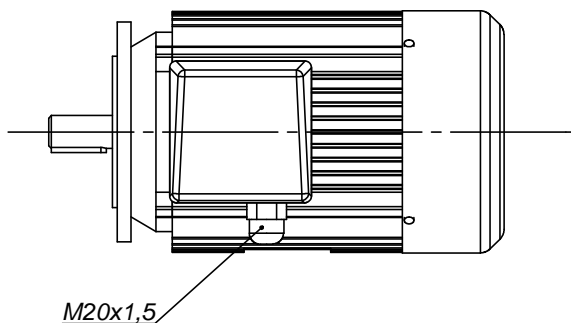
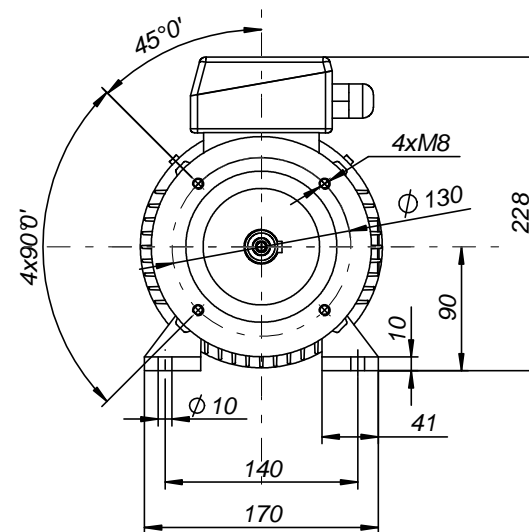
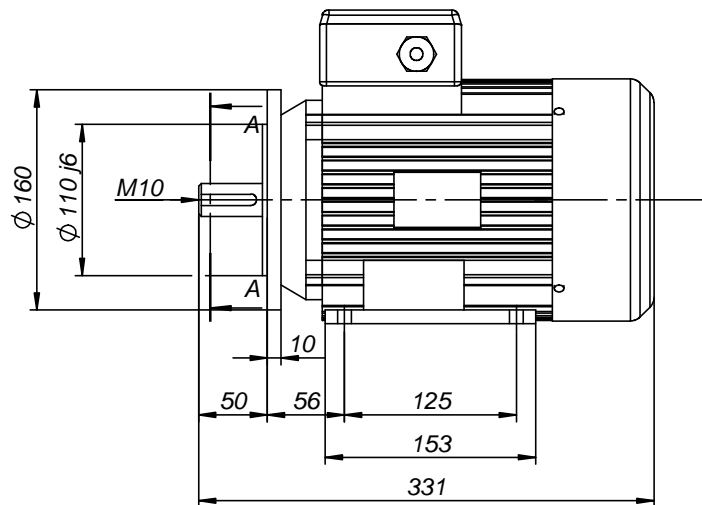
**2SIE90L2**

Drawing no.

**S-759-01-2011**

Scale

**1:5**



**CELMA**  
**indukta**

Motor type

**2SIEL90L2-B14C1**

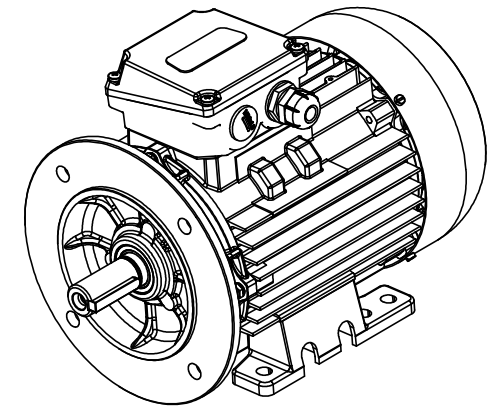
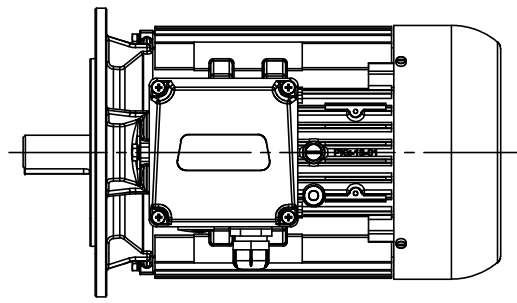
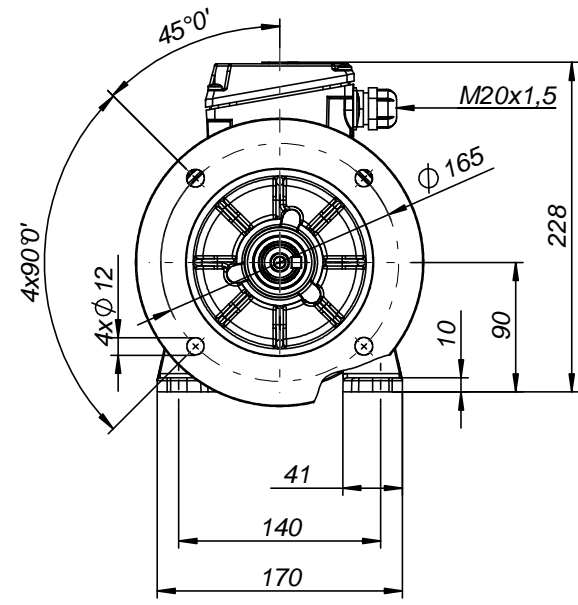
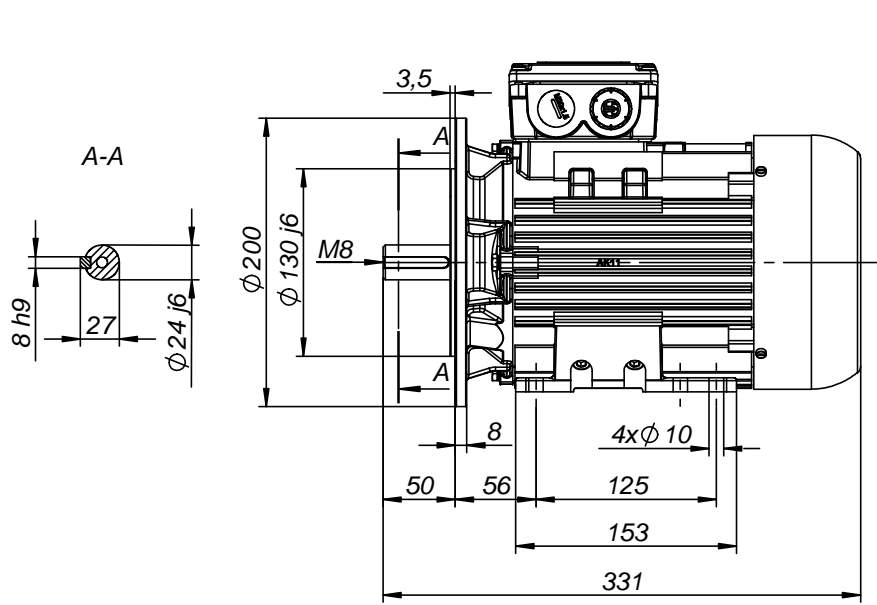
Drawing no.

**S-1044-01-2012**

Scale

**1:5**

**Cantoni**<sup>®</sup>  
GROUP



FABRYKA MASZYN ELEKTRYCZNYCH S.A.  
**indukta** 

**Cantoni**®  
 GROUP

Motor type

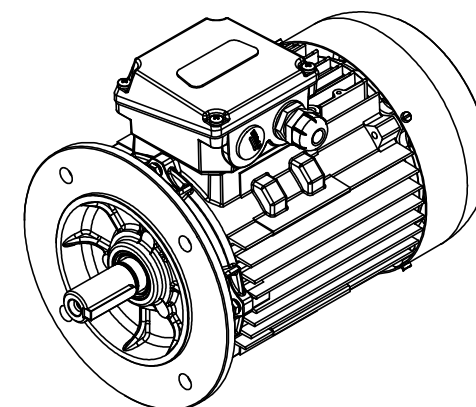
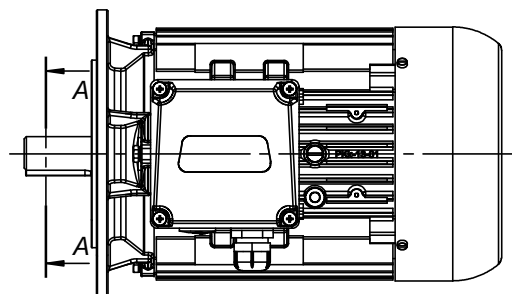
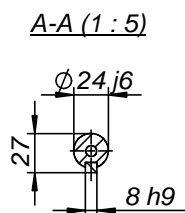
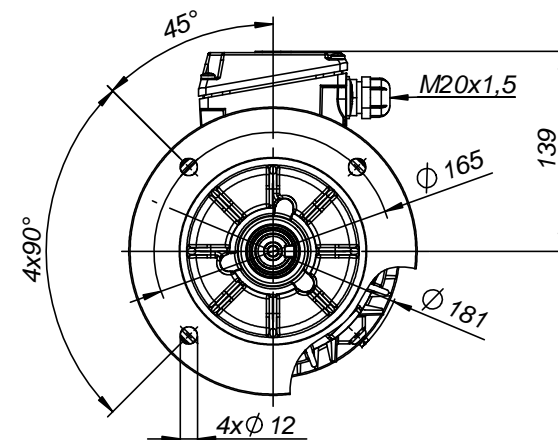
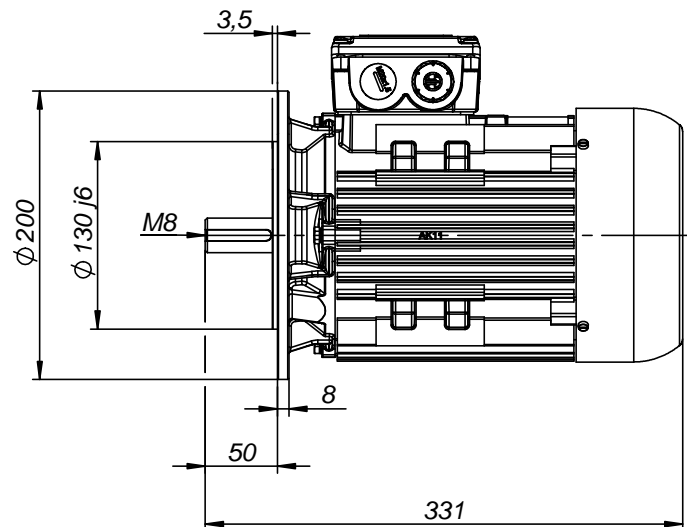
**2SIEL90L2**

Drawing no.

**S-787-01-2011**

Scale

**1:5**



**CELMA**  
**indukta**

Motor type

**2SIEK90L2**

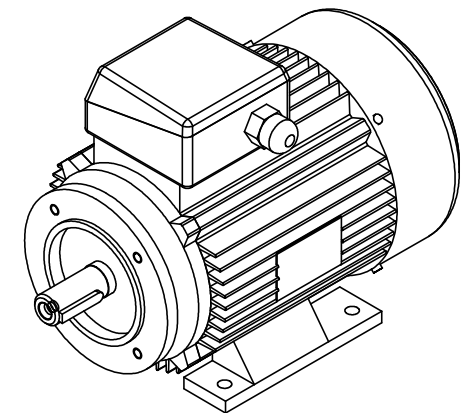
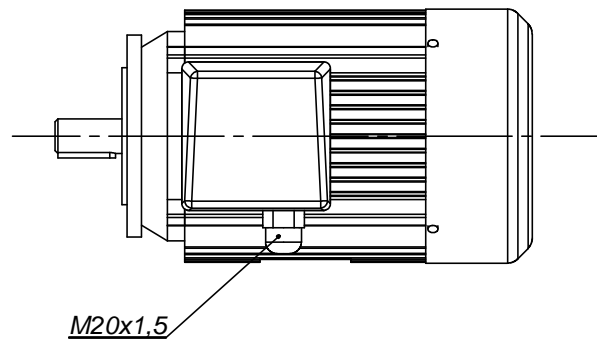
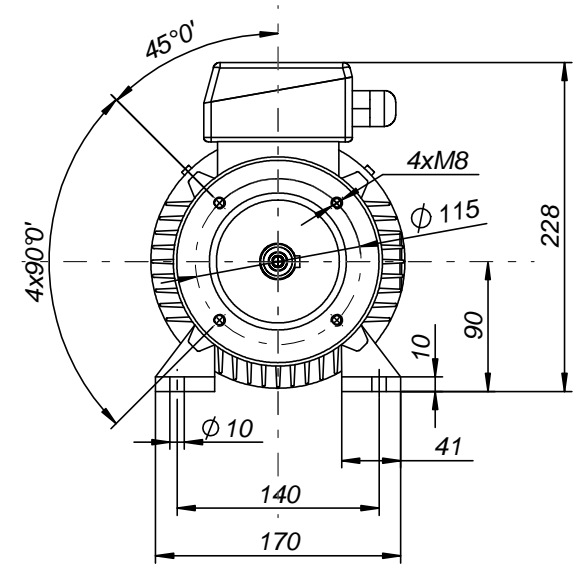
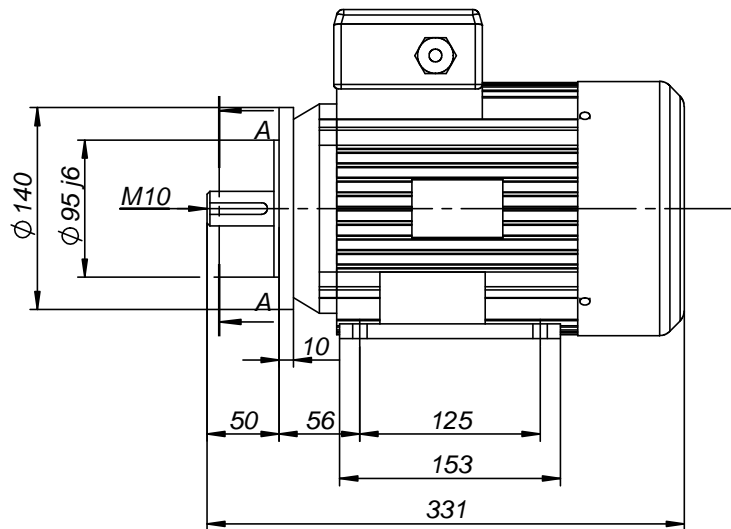
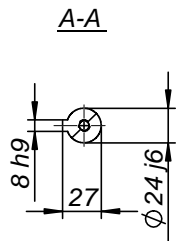
Drawing no.

**S-773-01-2011**

Scale

**1:5**

**Cantoni**<sup>®</sup>  
GROUP



Motor type

**2SIEL90L2-B14C2**

Drawing no.

**S-1050-01-2012**

Scale

**1:5**

