

1:2

**Cantoni**<sup>®</sup>  
GROUP



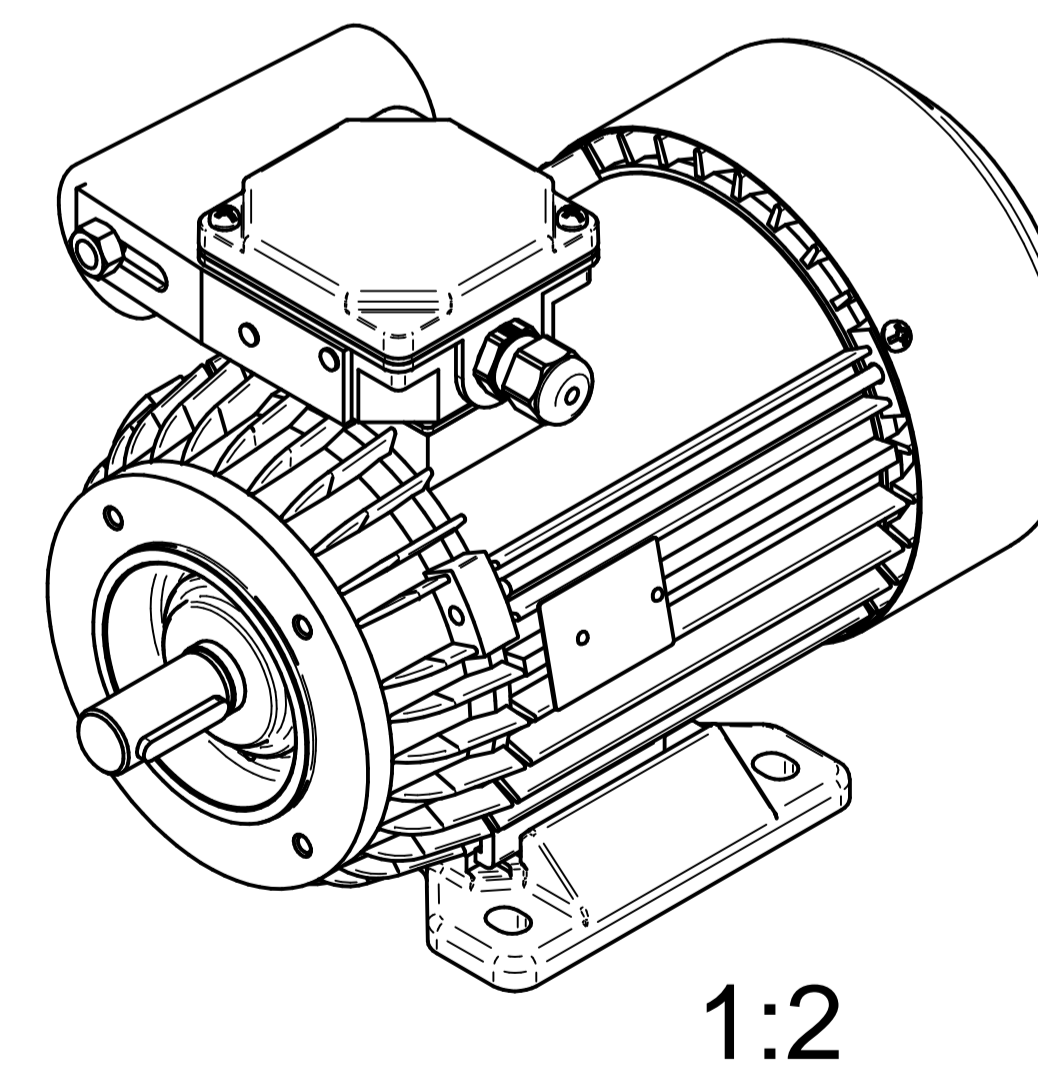
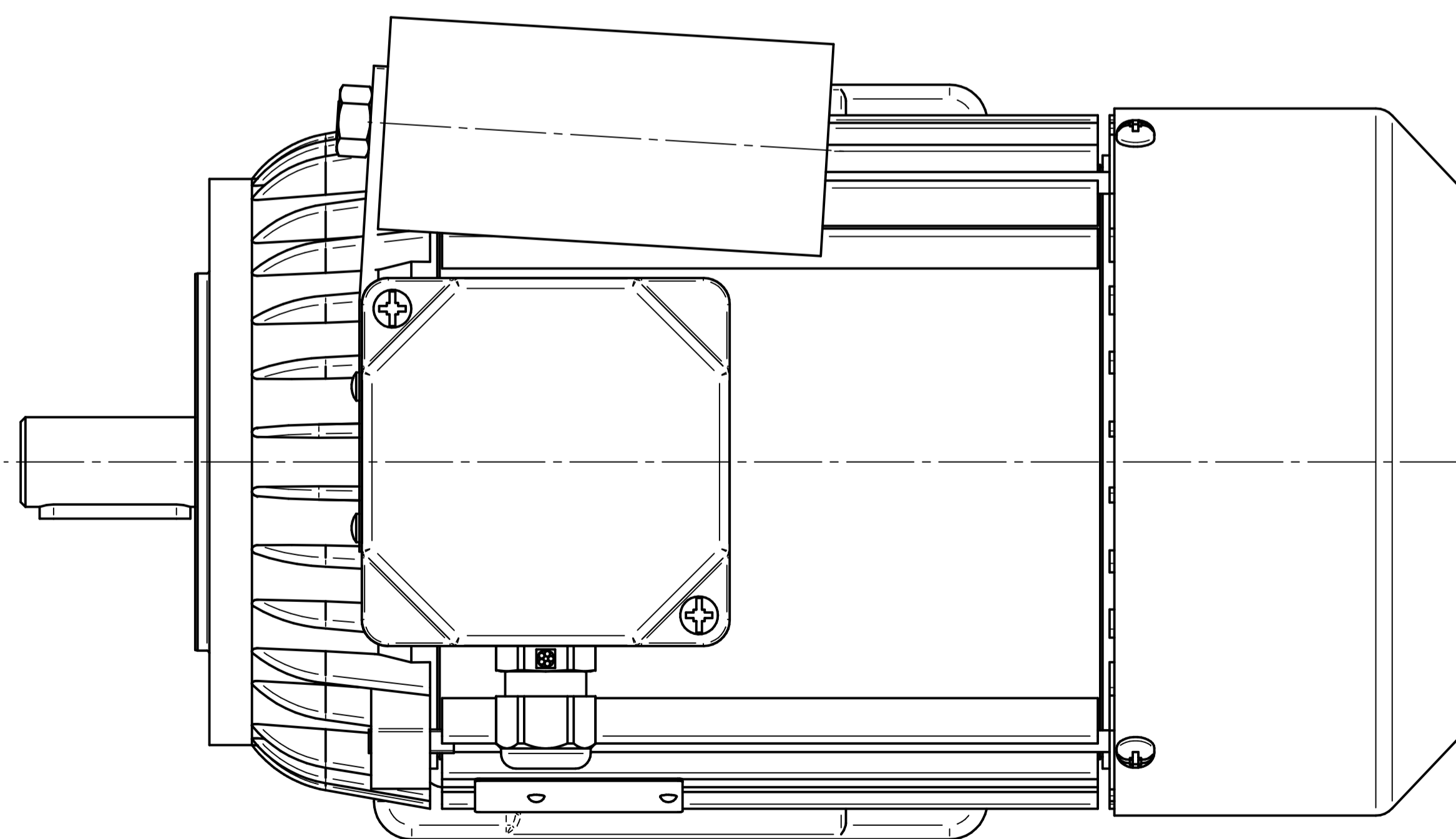
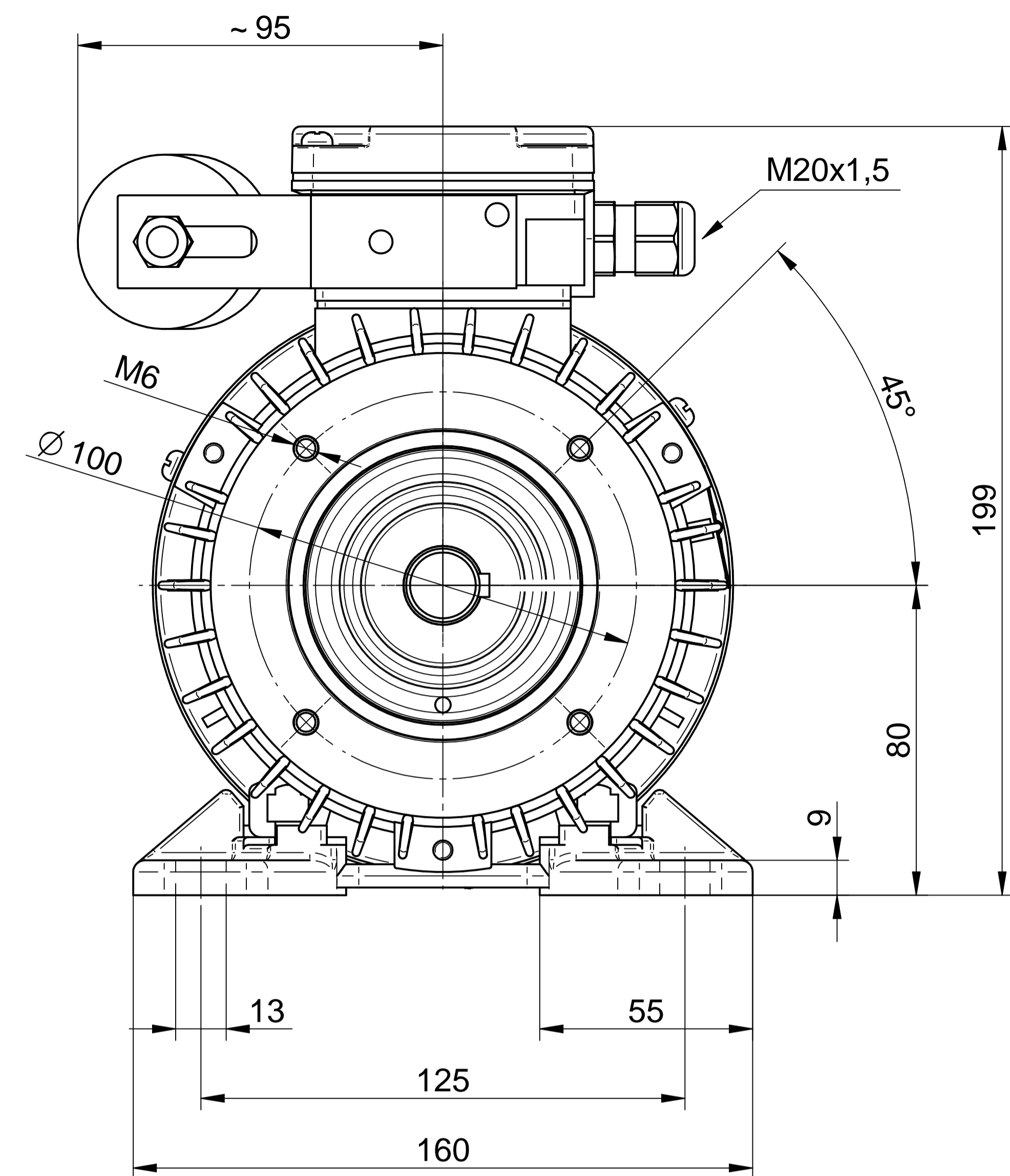
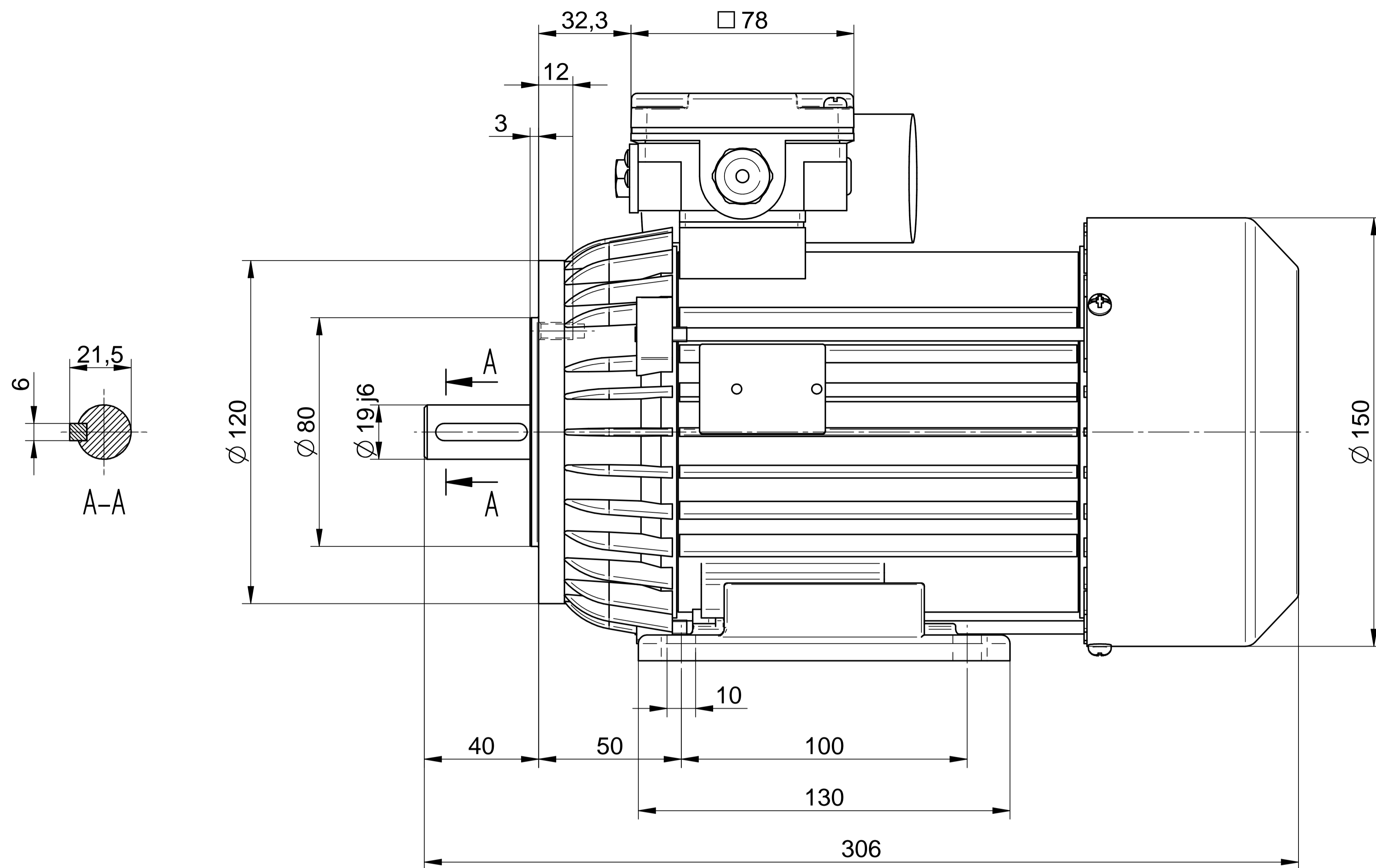
**BESEL S.A.**  
FABRYKA SILNIKÓW ELEKTRYCZNYCH

Motor type

**SE(M)h80-2C**

Scale

**1:1**



**Cantoni**<sup>®</sup>  
GROUP



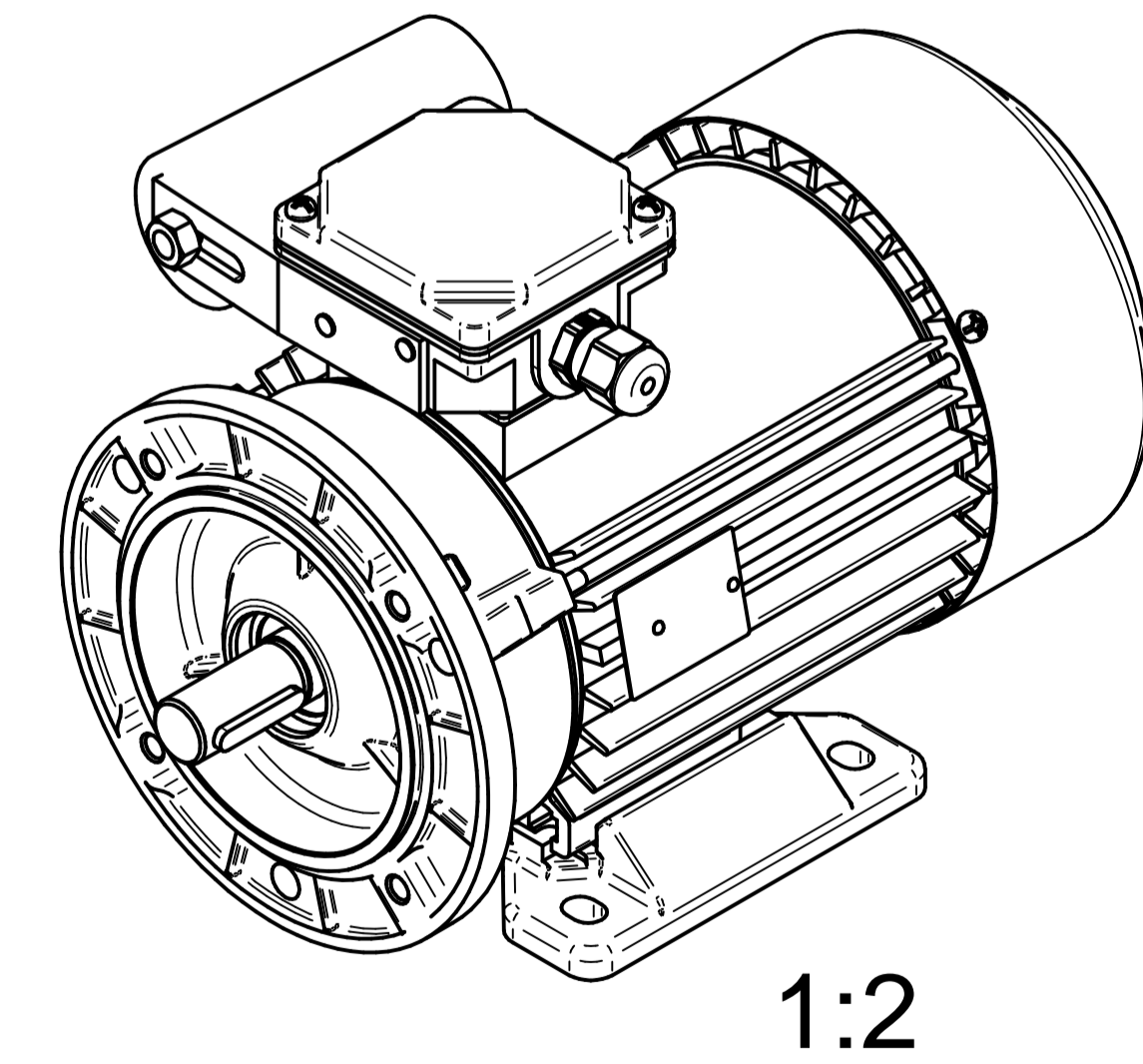
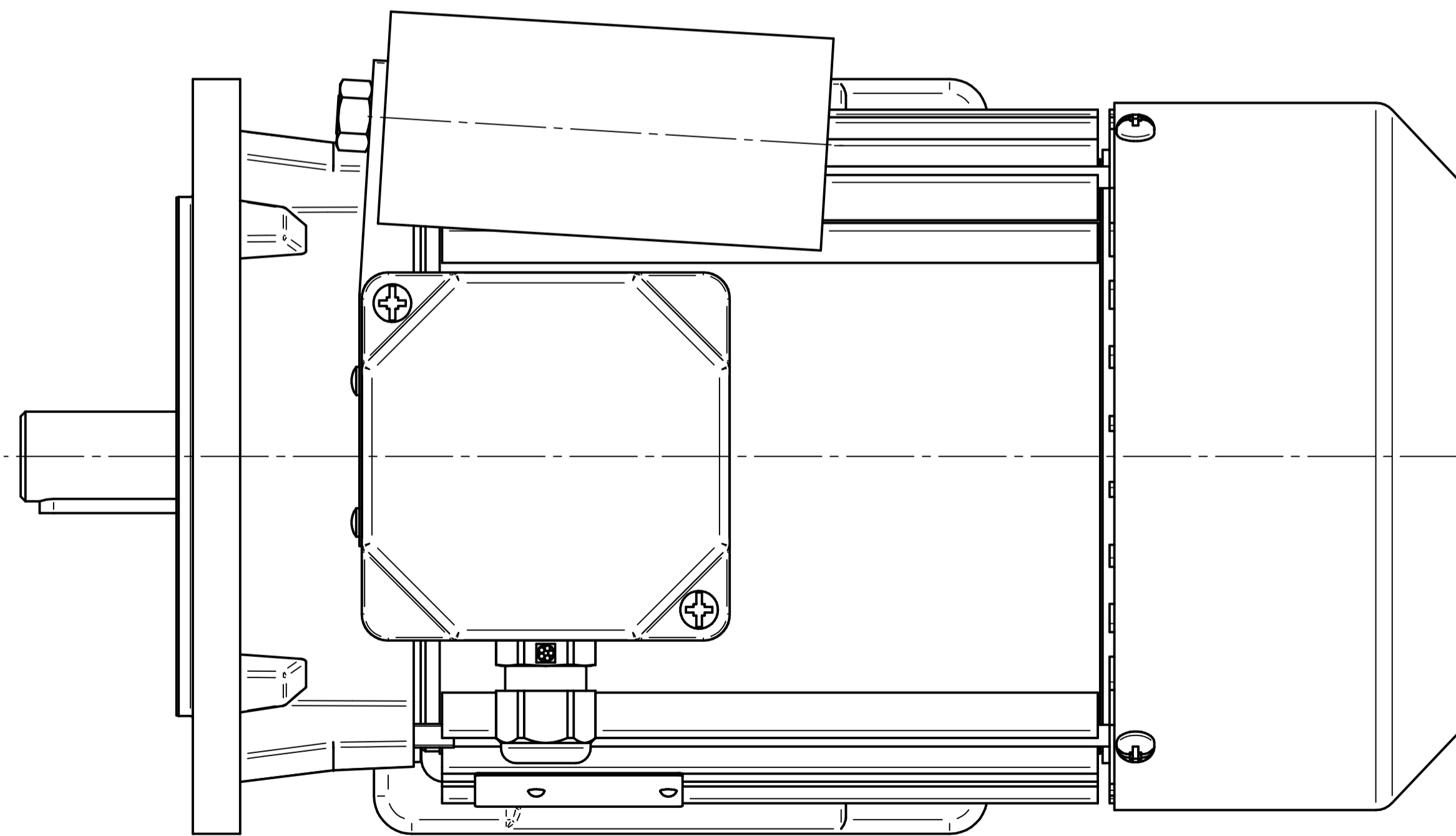
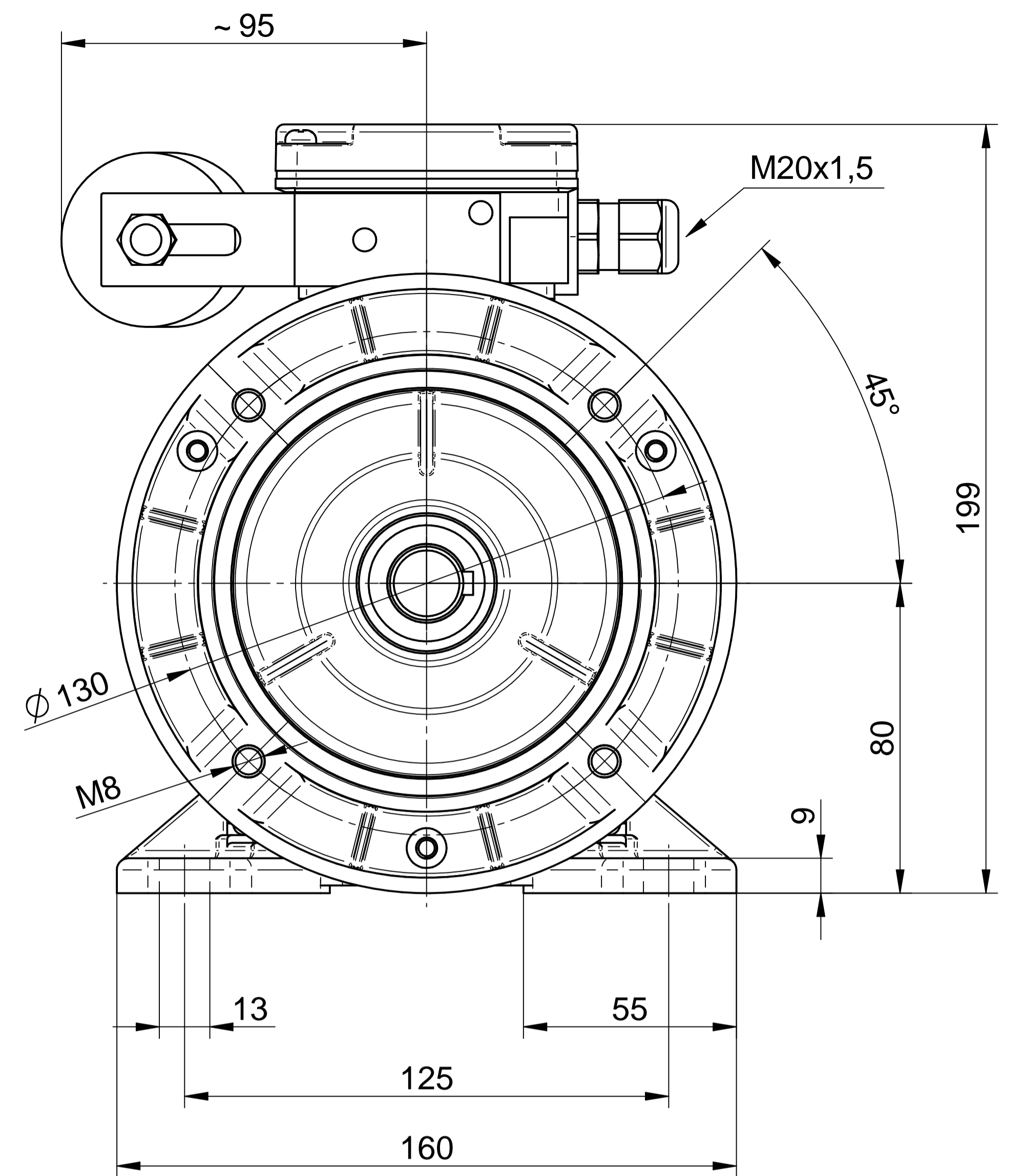
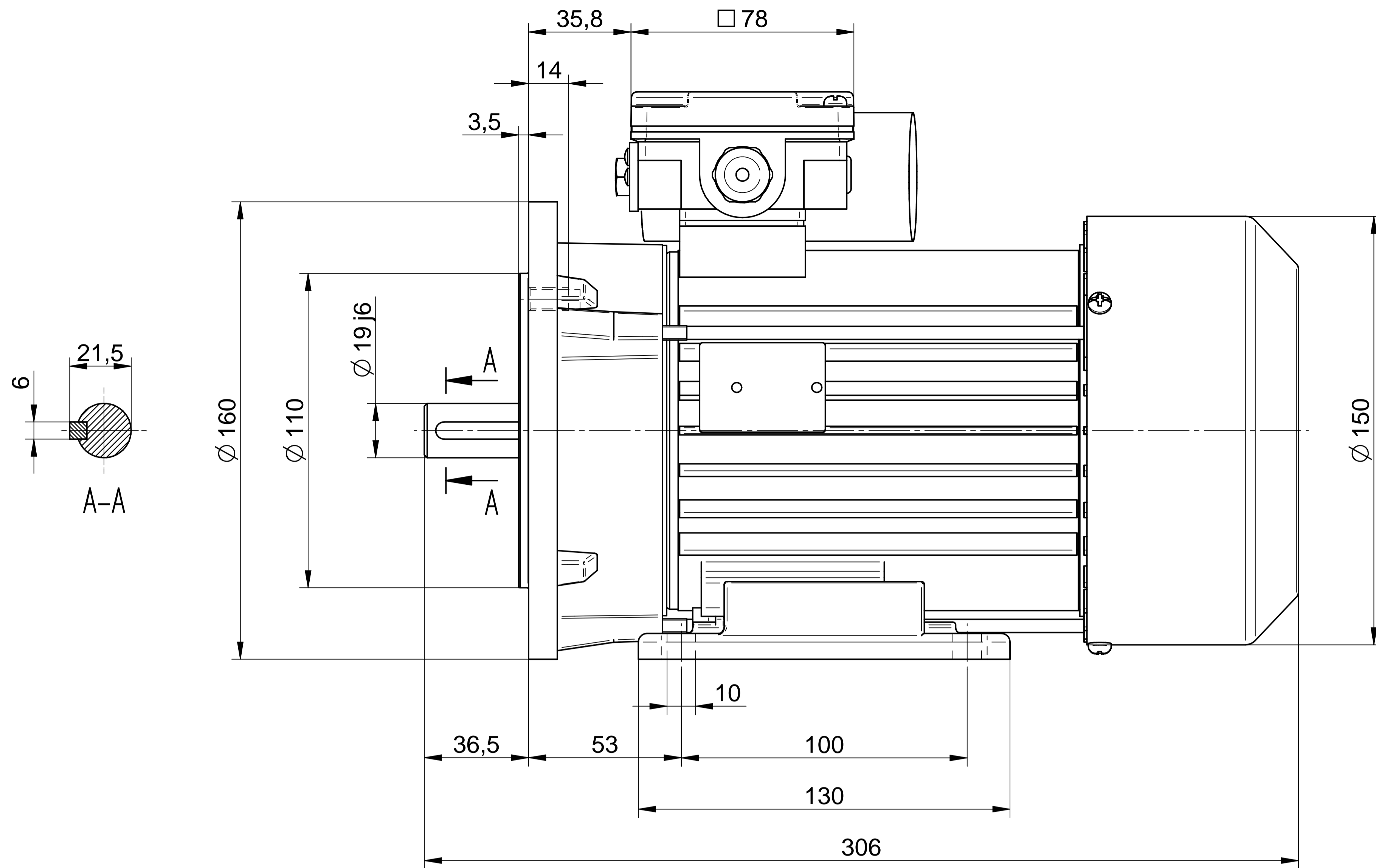
**BESEL S.A.**  
FABRYKA SILNIKÓW ELEKTRYCZNYCH

Motor type

**SE(M)Lh80-2C2**

Scale

**1:1**



**Cantoni**<sup>®</sup>  
GROUP



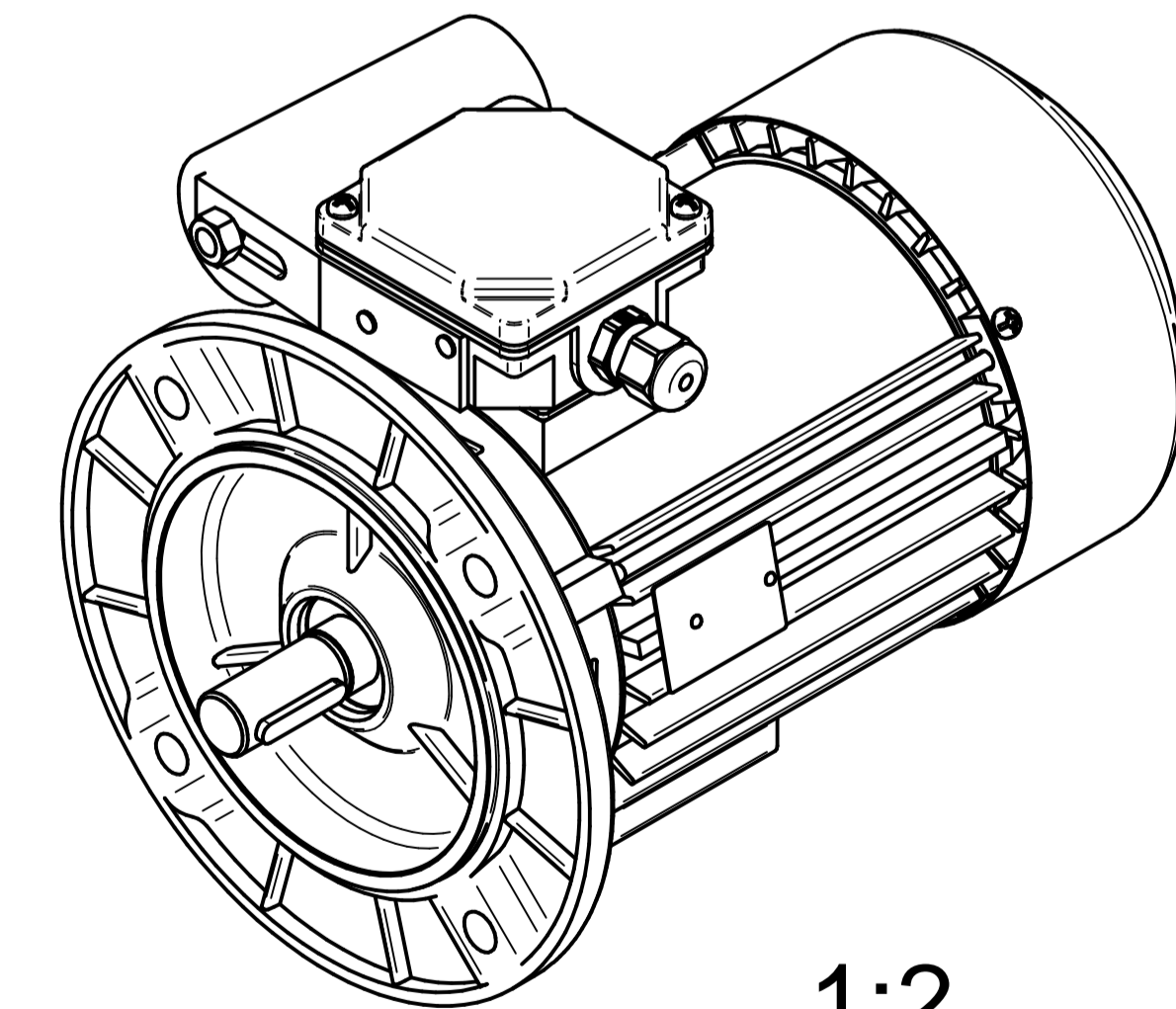
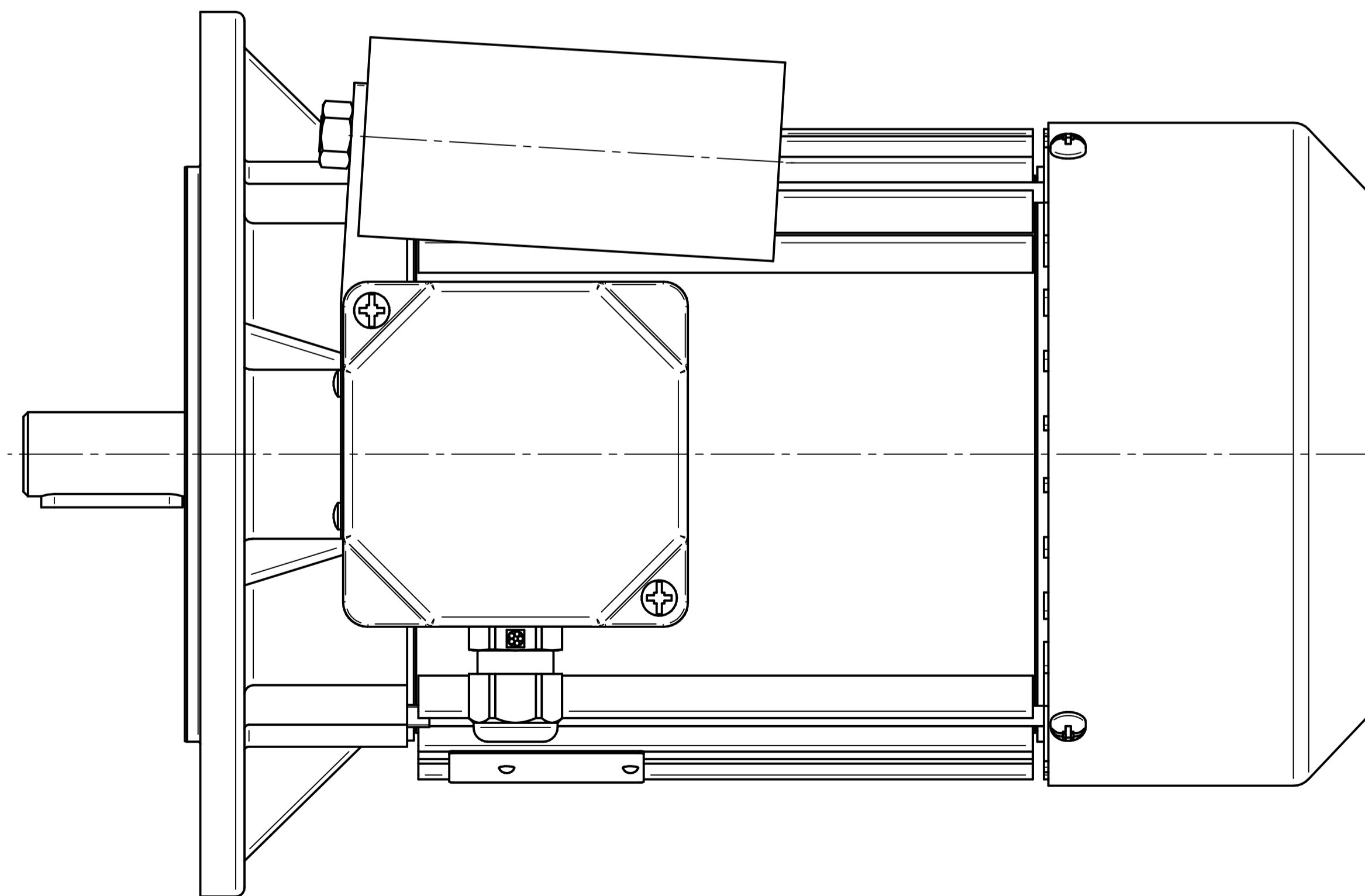
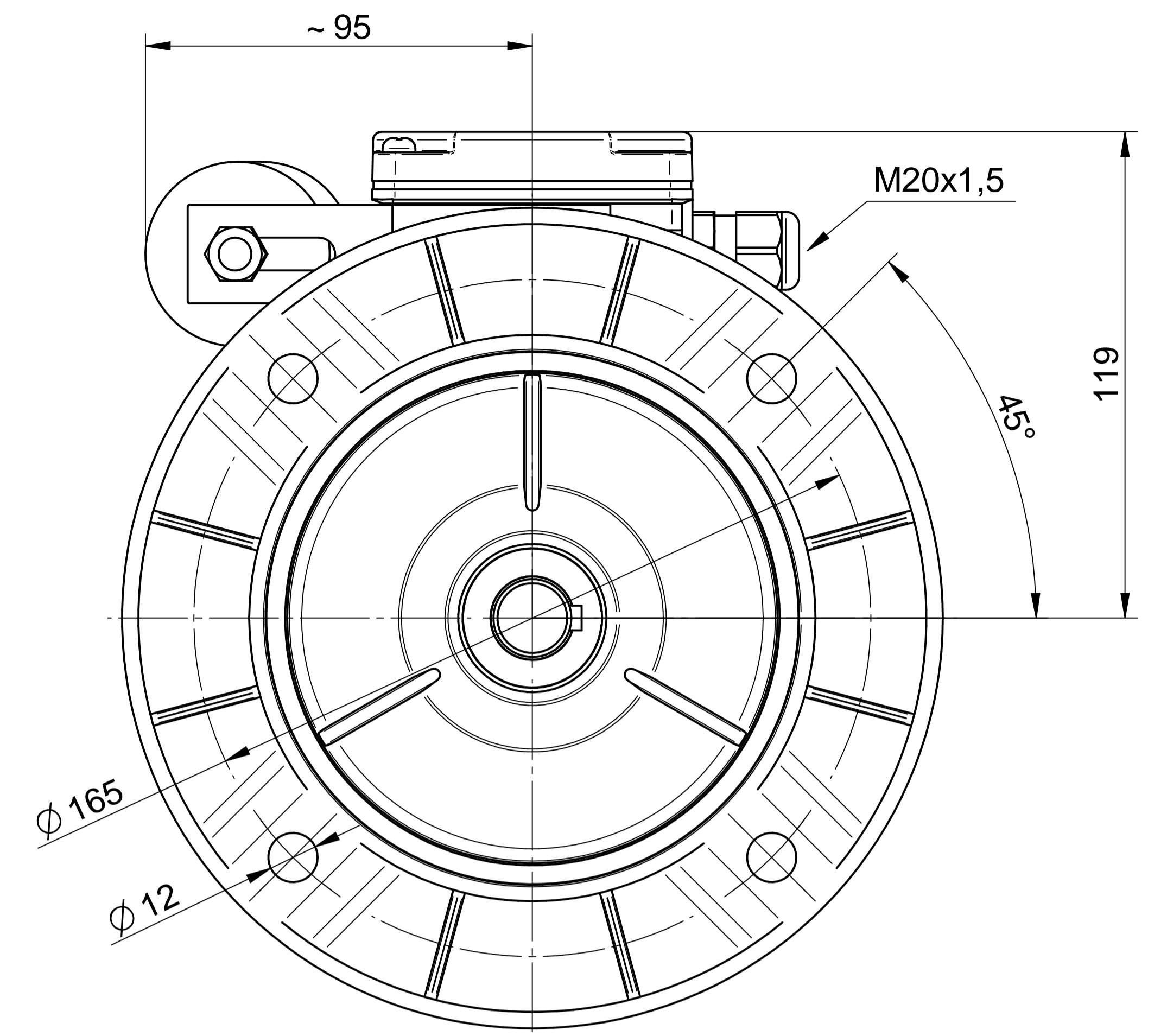
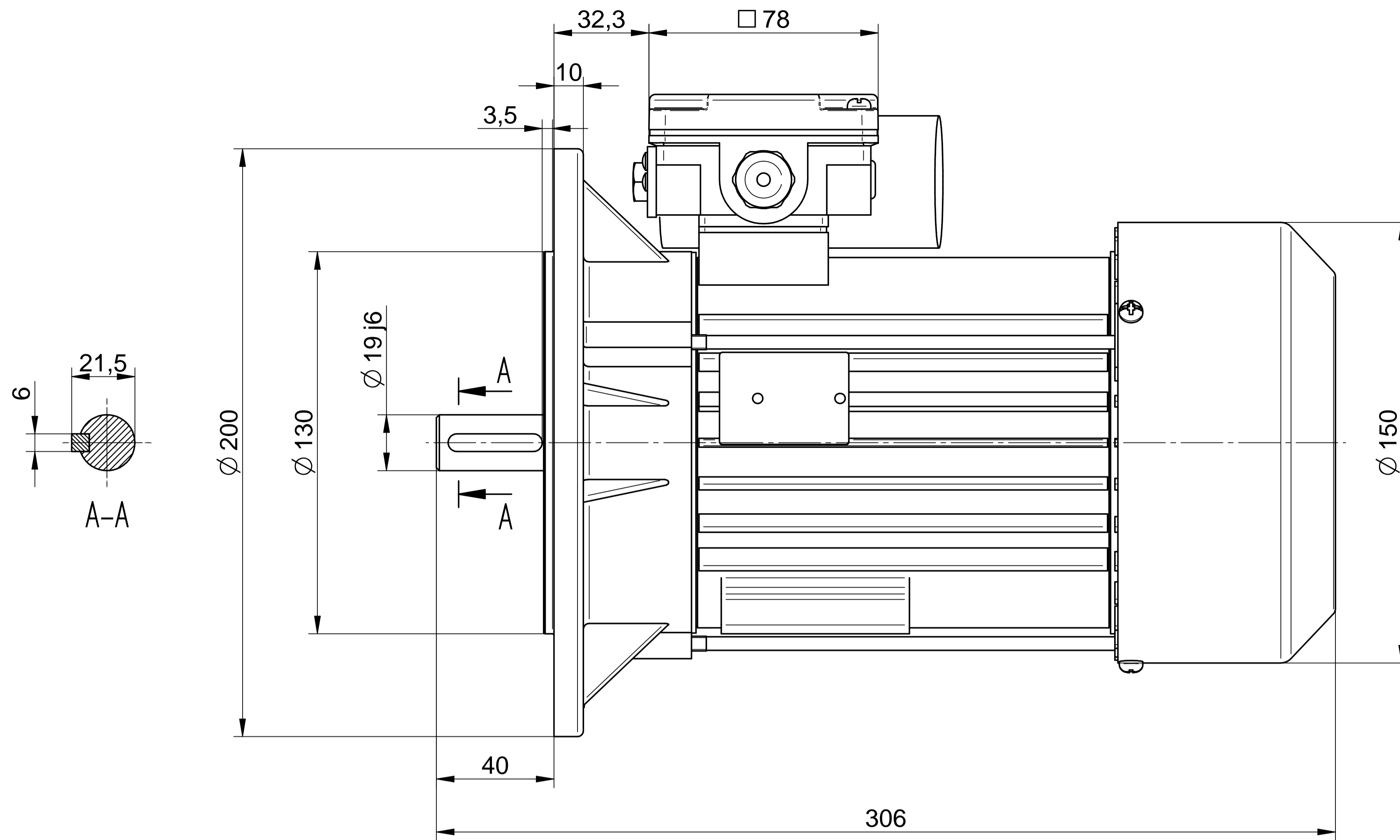
**BESEL S.A.**  
FABRYKA SILNIKÓW ELEKTRYCZNYCH

Motor type

**SE(M)Lh80-2C1**

Scale

**1:1**



1:2

**Cantoni**®  
GROUP



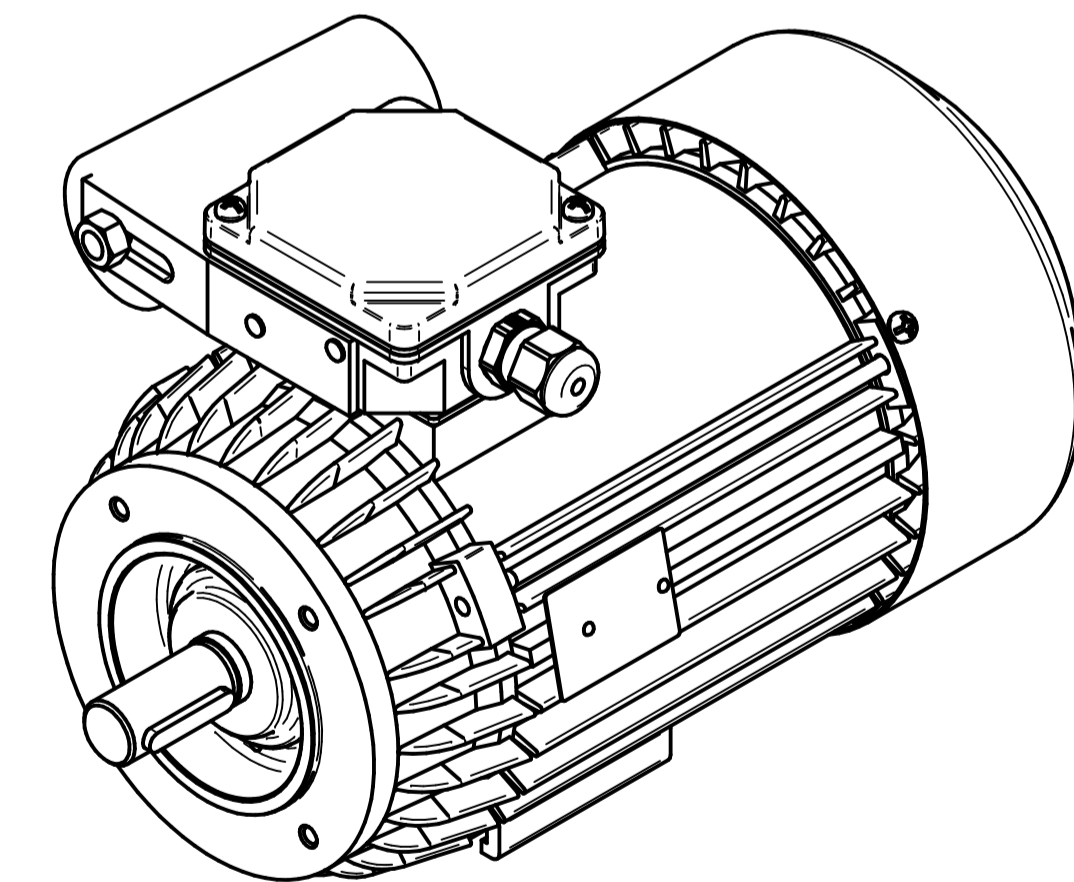
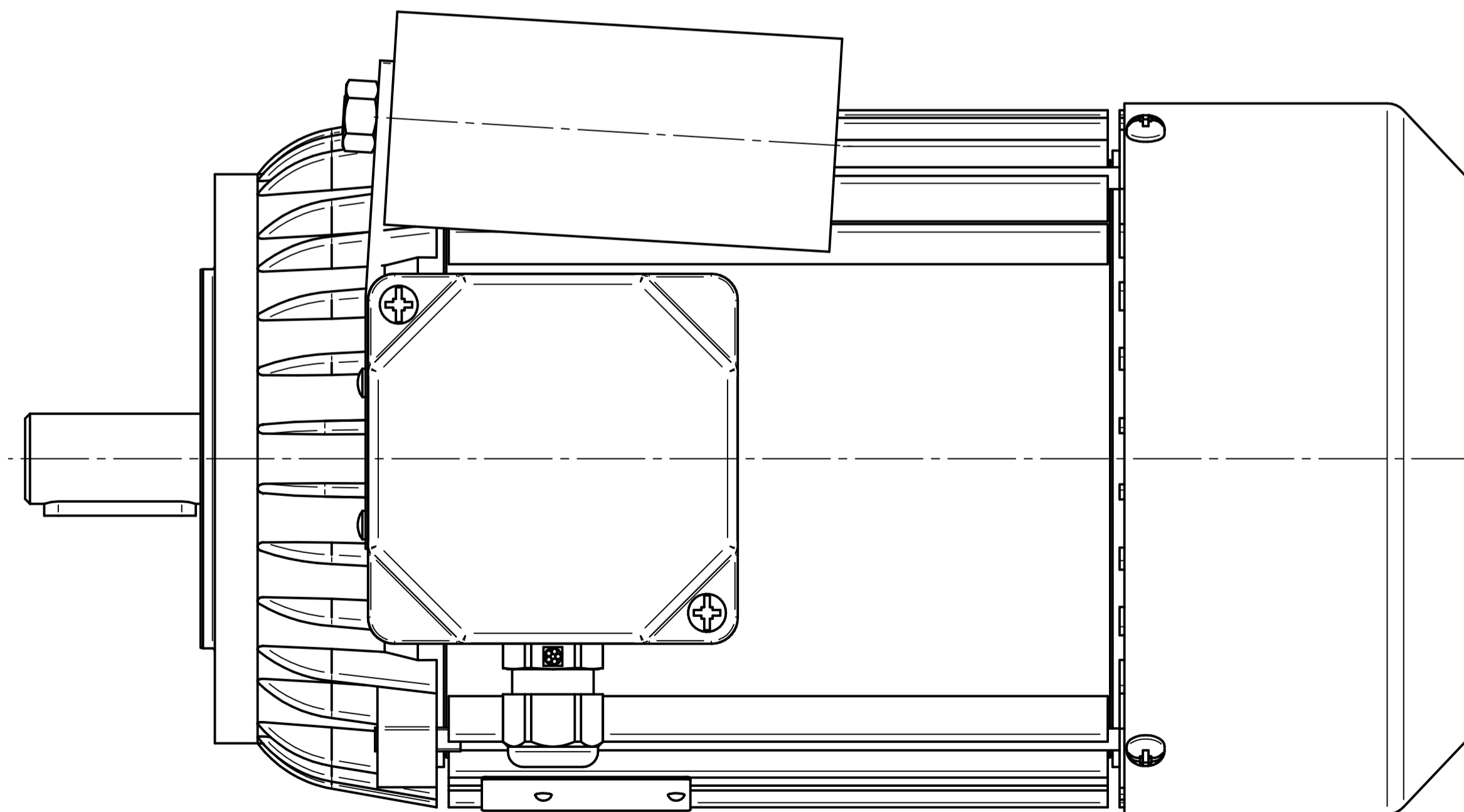
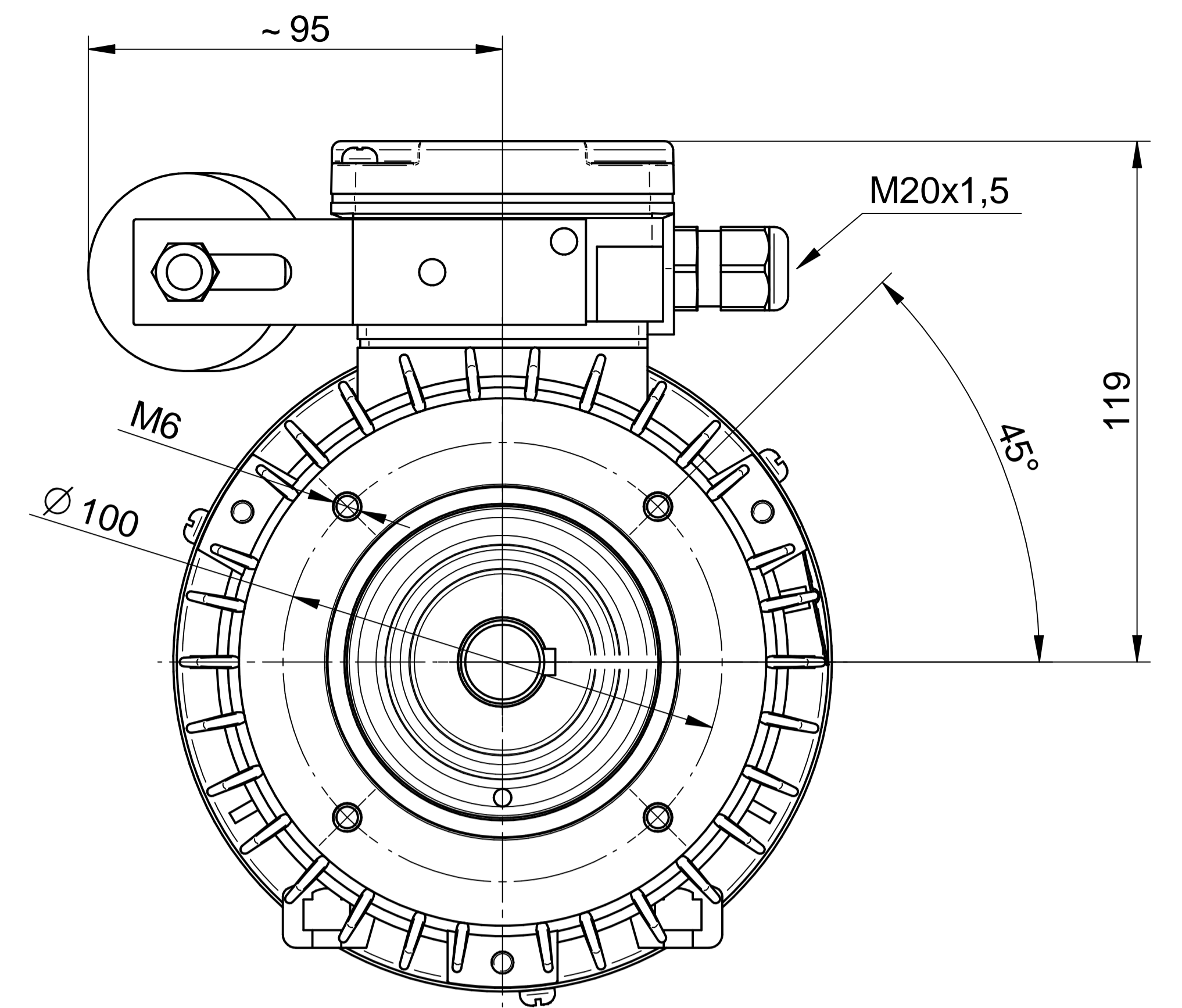
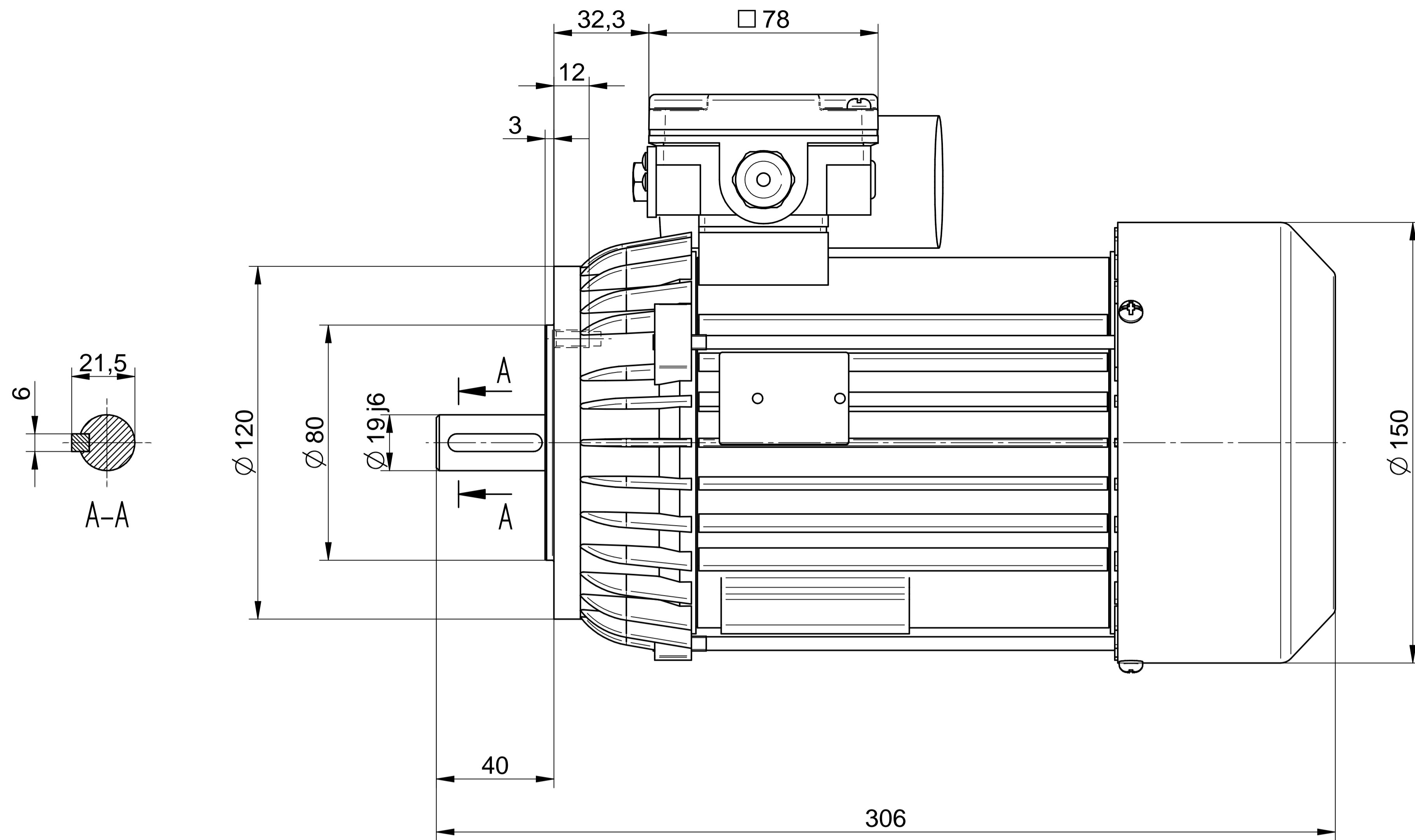
**BESEL S.A.**  
FABRYKA SILNIKÓW ELEKTRYCZNYCH

Motor type

**SE(M)Kh80-2C**

Scale

**1:1**



1:2

**Cantoni**<sup>®</sup>  
GROUP



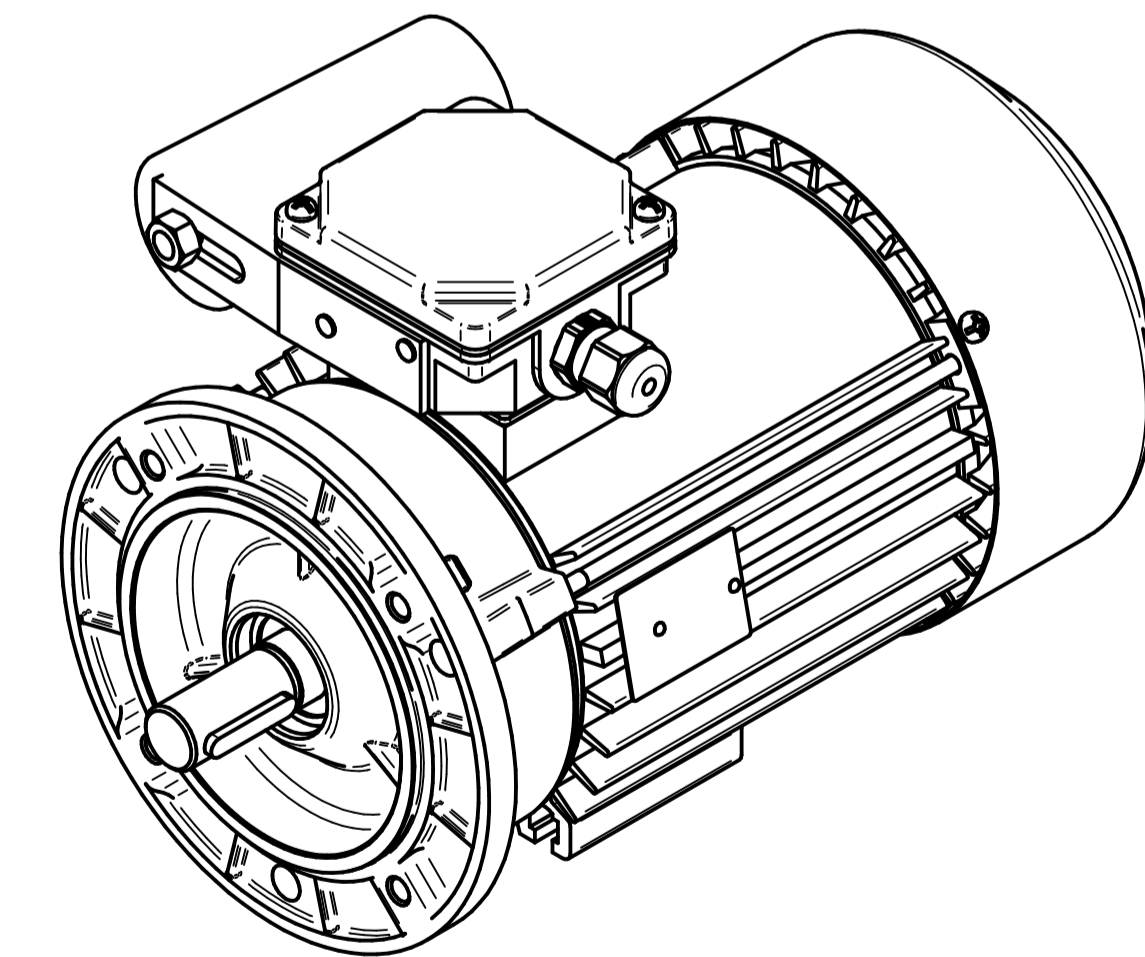
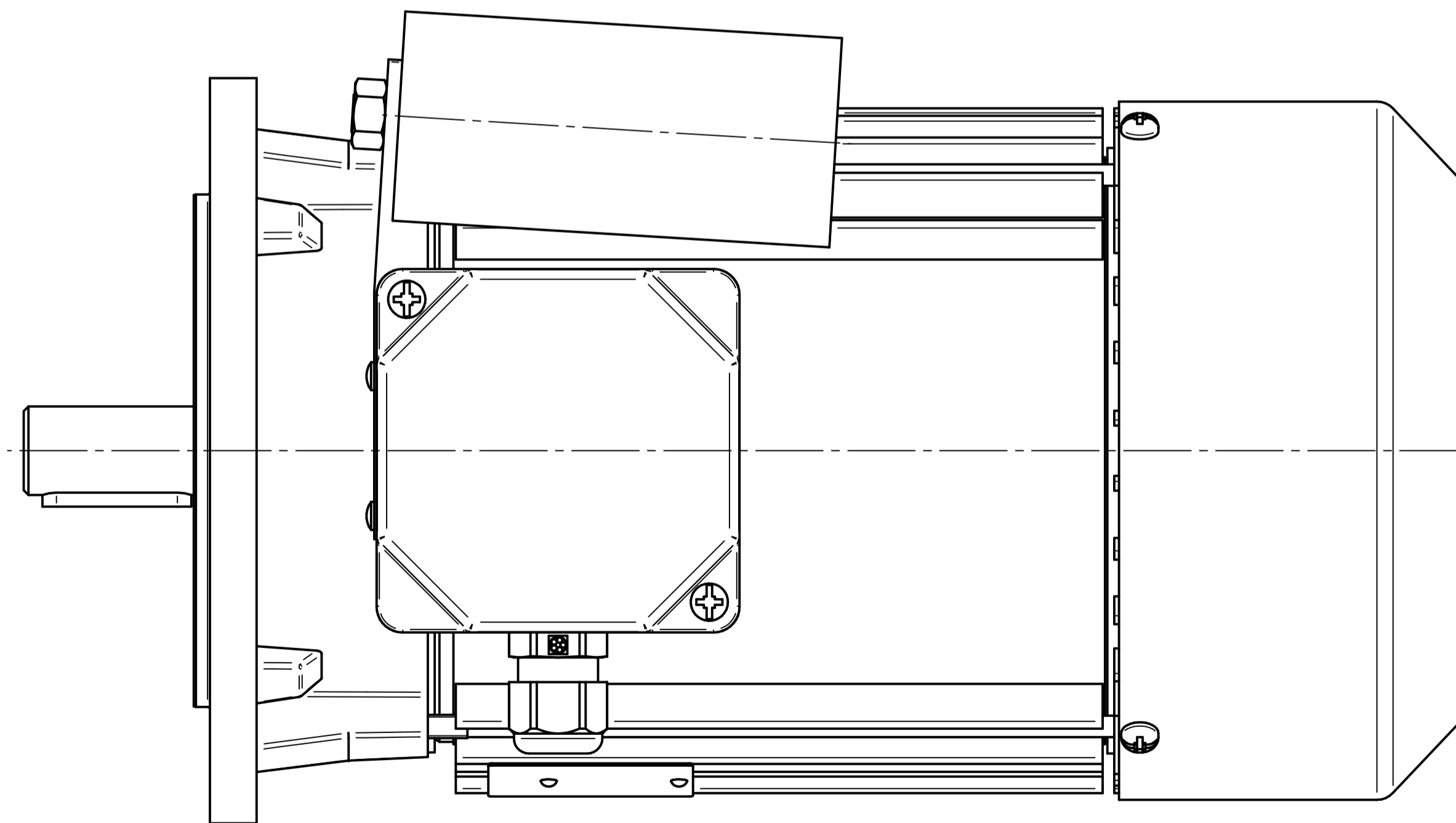
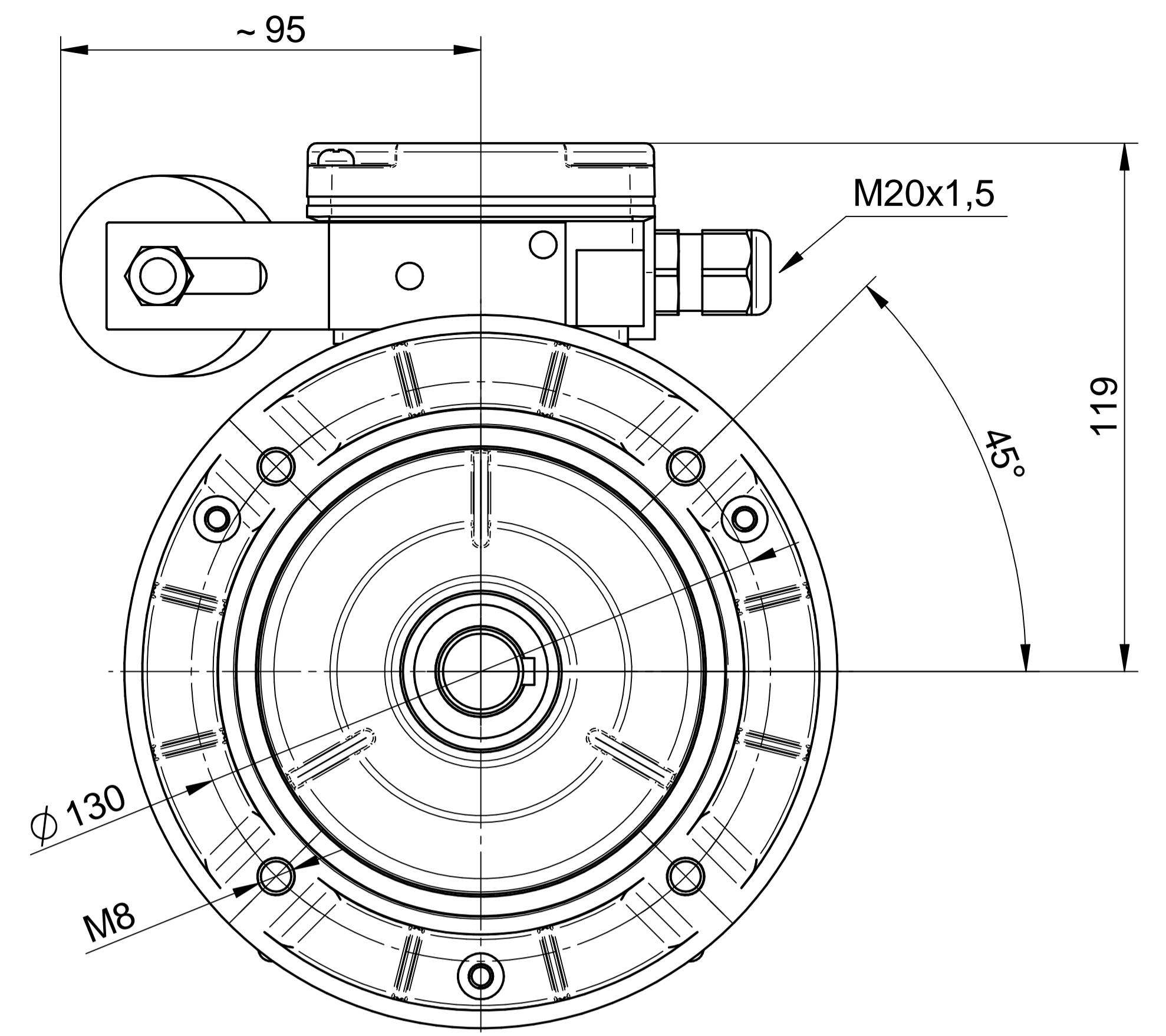
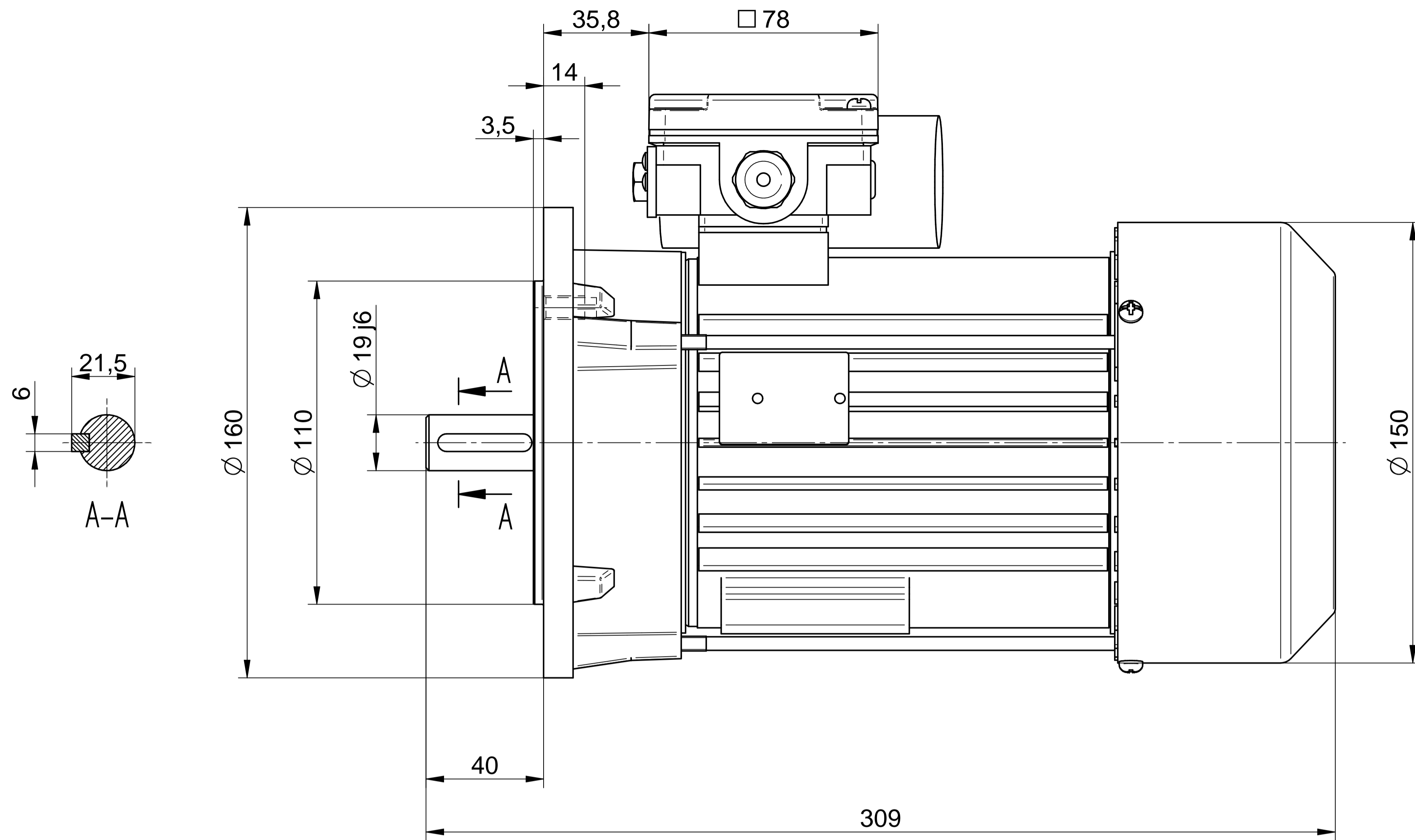
**BESEL S.A.**  
FABRYKA SILNIKÓW ELEKTRYCZNYCH

Motor type

**SE(M)Kh80-2C2**

Scale

**1:1**



1:2

**Cantoni**<sup>®</sup>  
GROUP



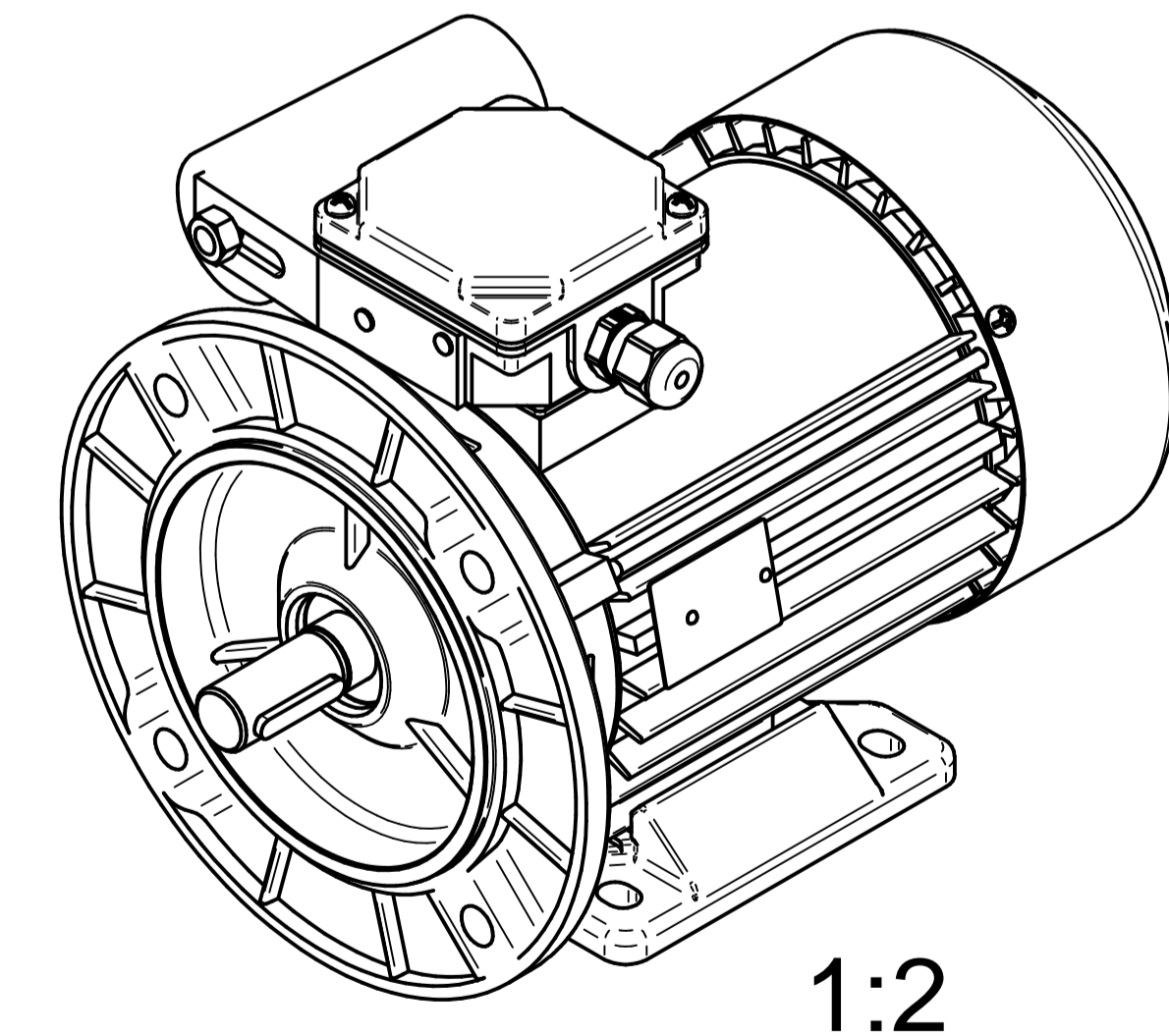
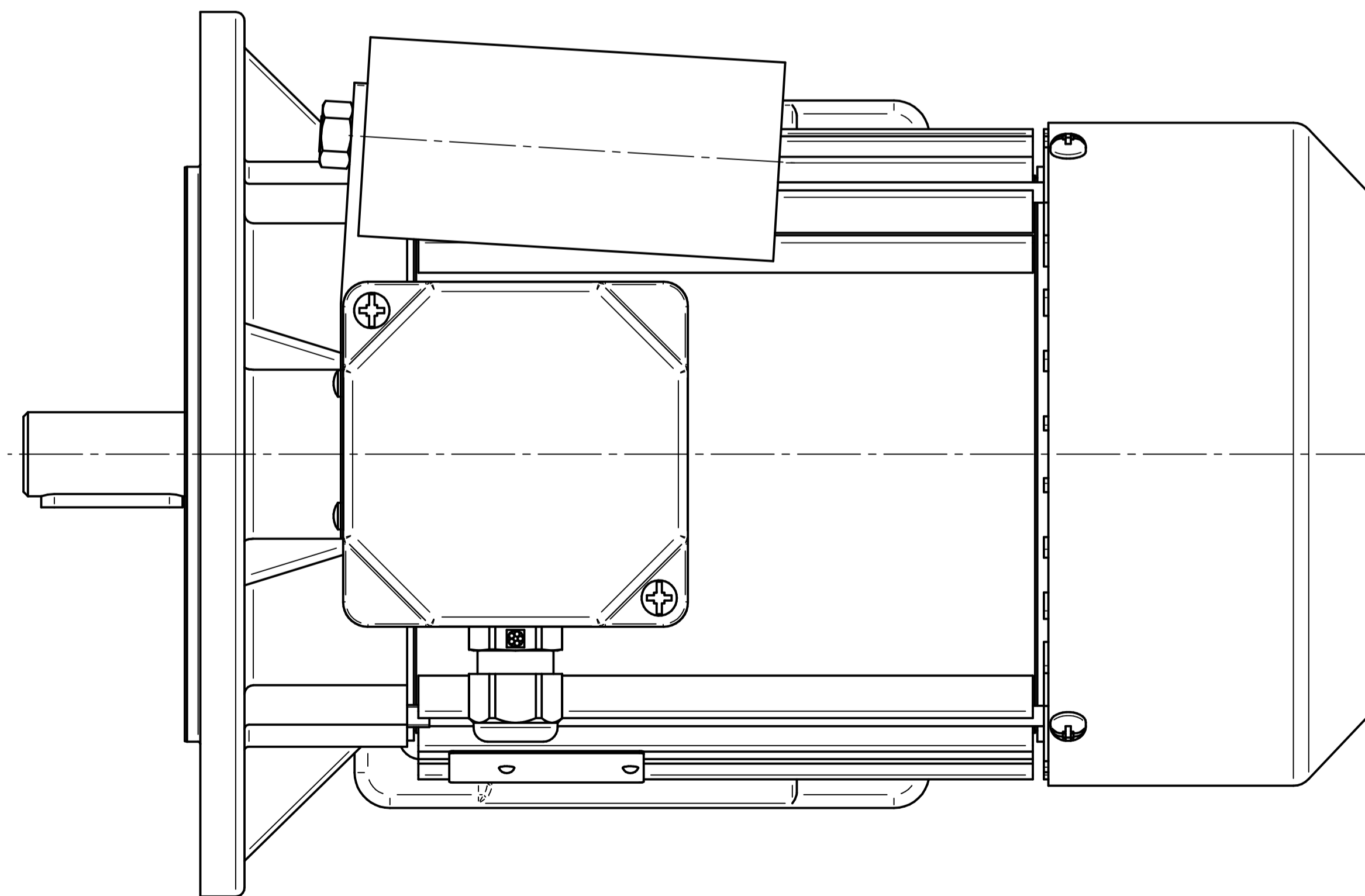
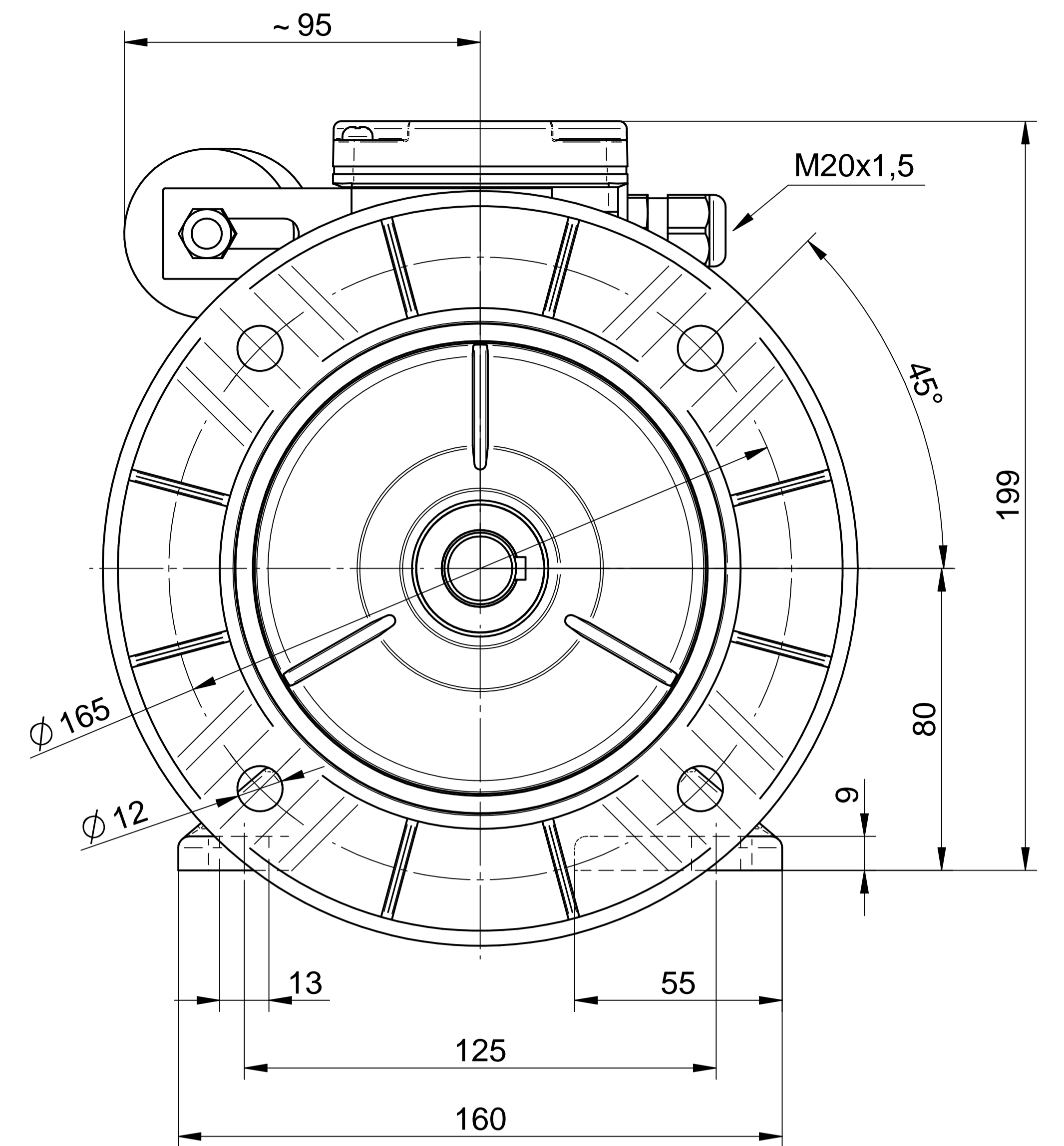
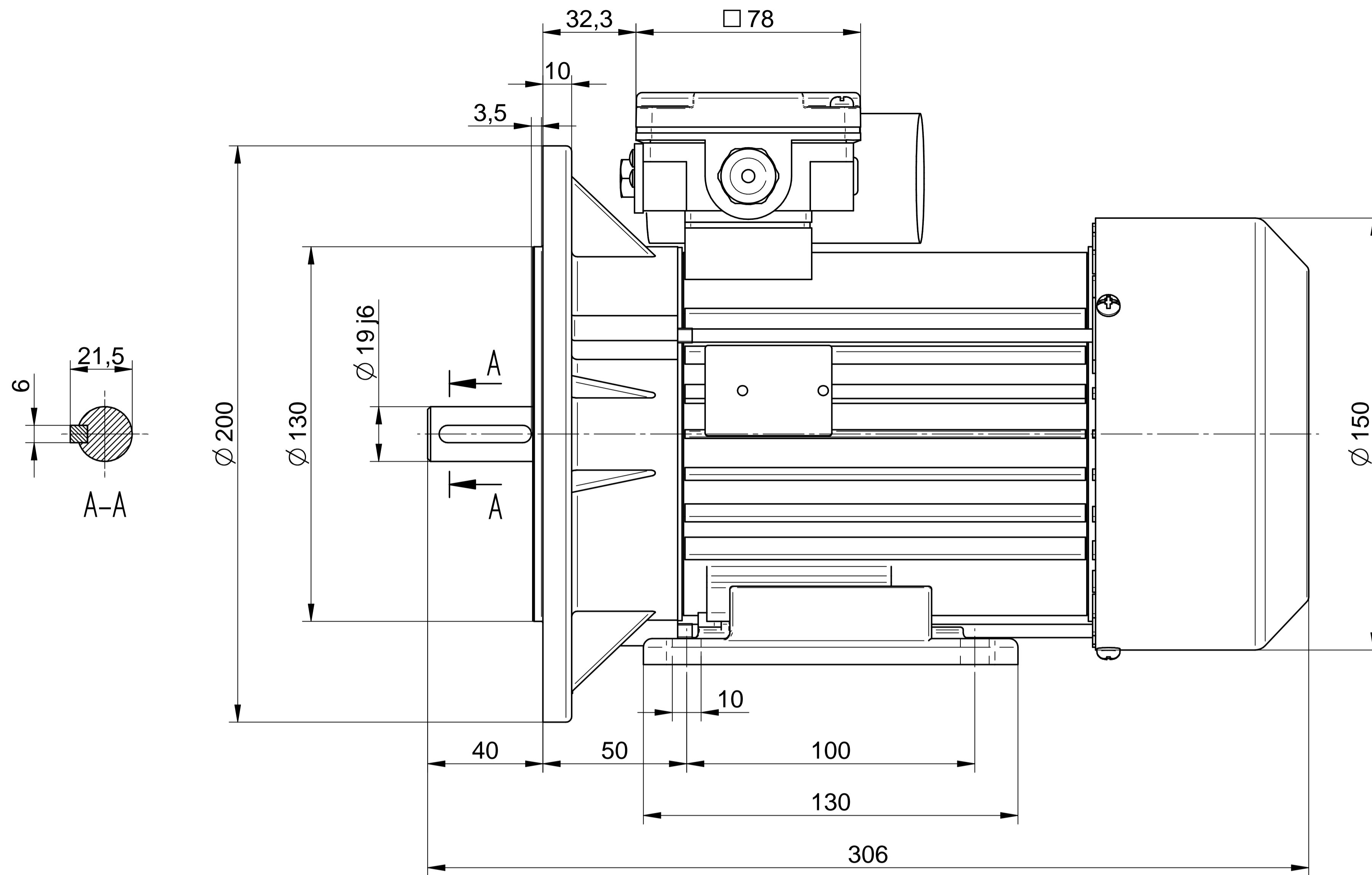
**BESEL S.A.**  
FABRYKA SILNIKÓW ELEKTRYCZNYCH

Motor type

**SE(M)Kh80-2C1**

Scale

**1:1**



1:2

**Cantoni**<sup>®</sup>  
GROUP



**BESEL S.A.**  
FABRYKA SILNIKÓW ELEKTRYCZNYCH

Motor type

**SE(M)Lh80-2C**

Scale

**1:1**