

1:2

**Cantoni**<sup>®</sup>  
GROUP



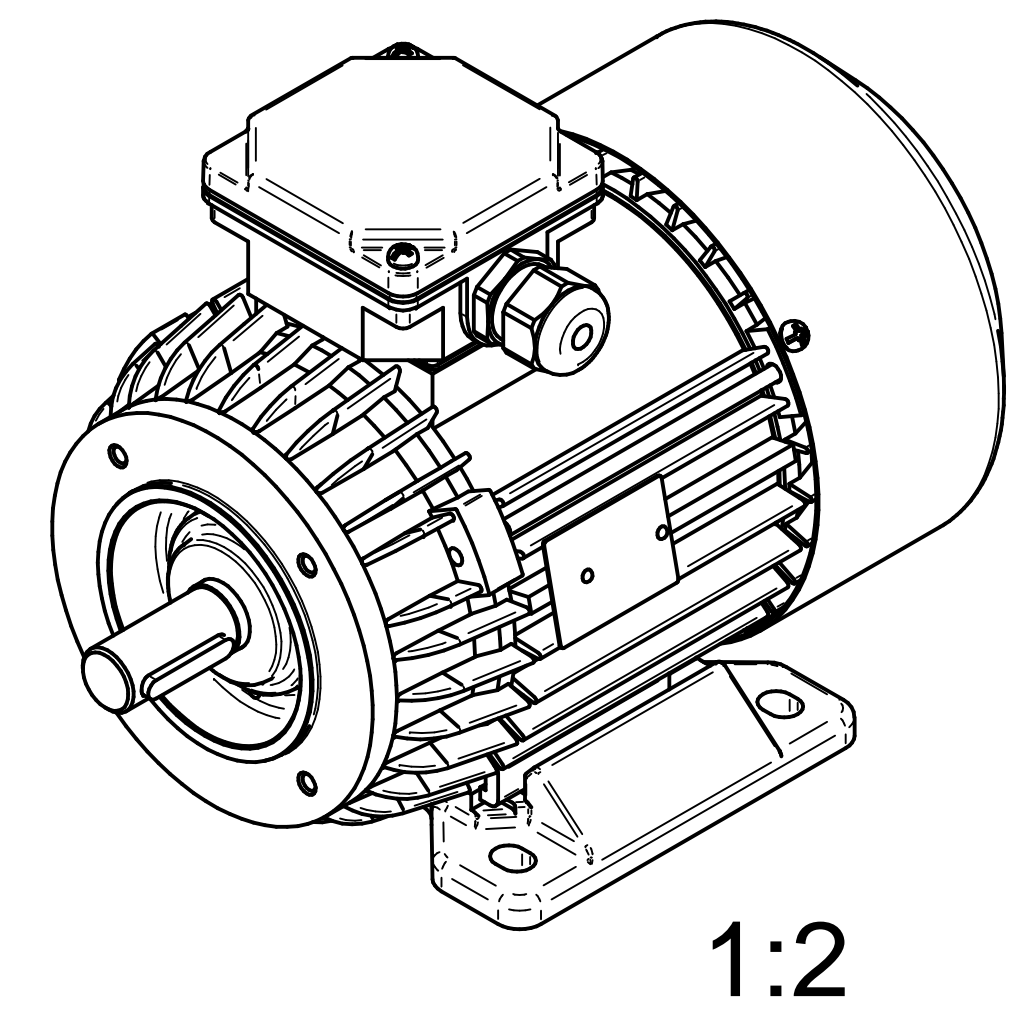
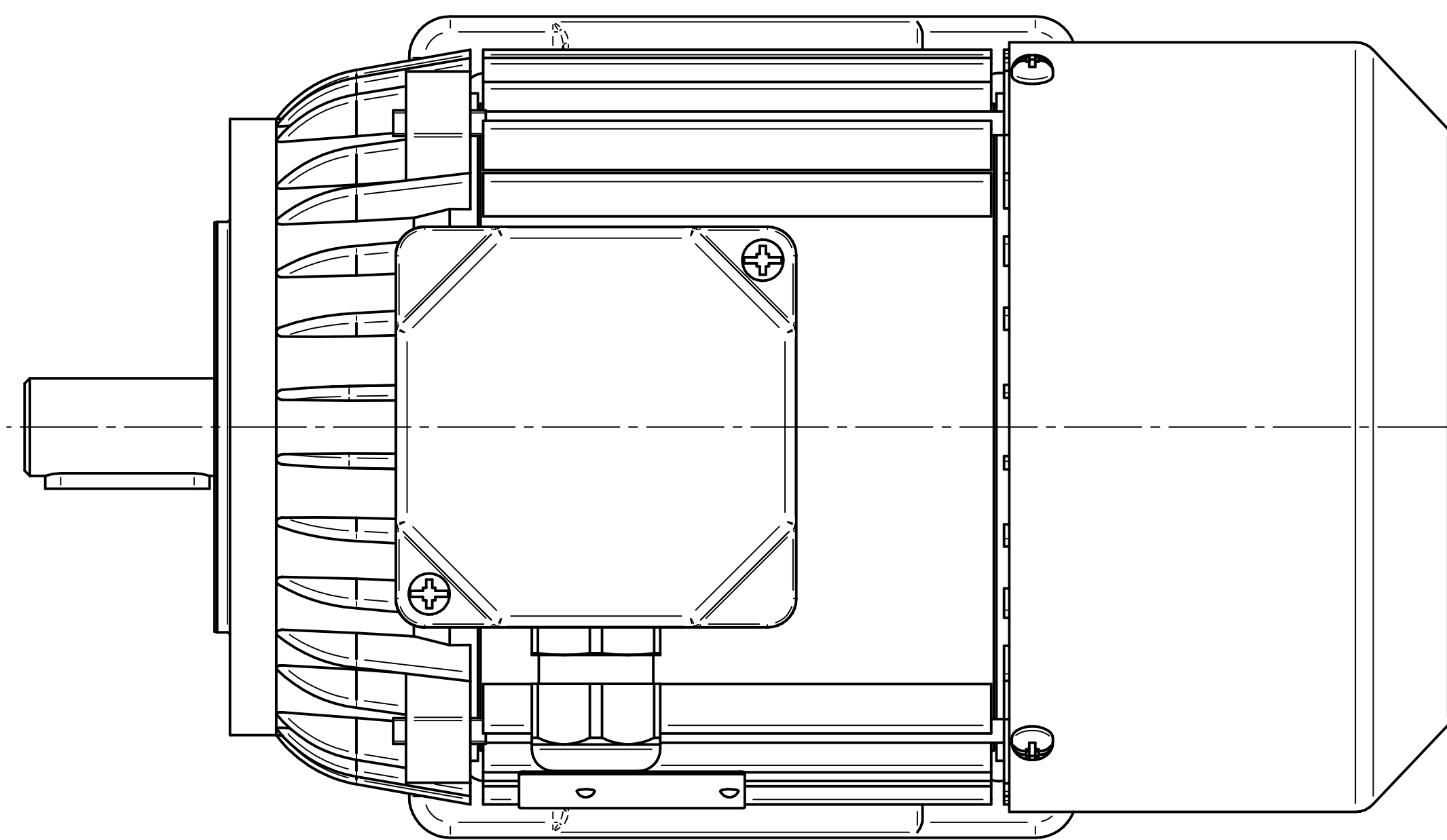
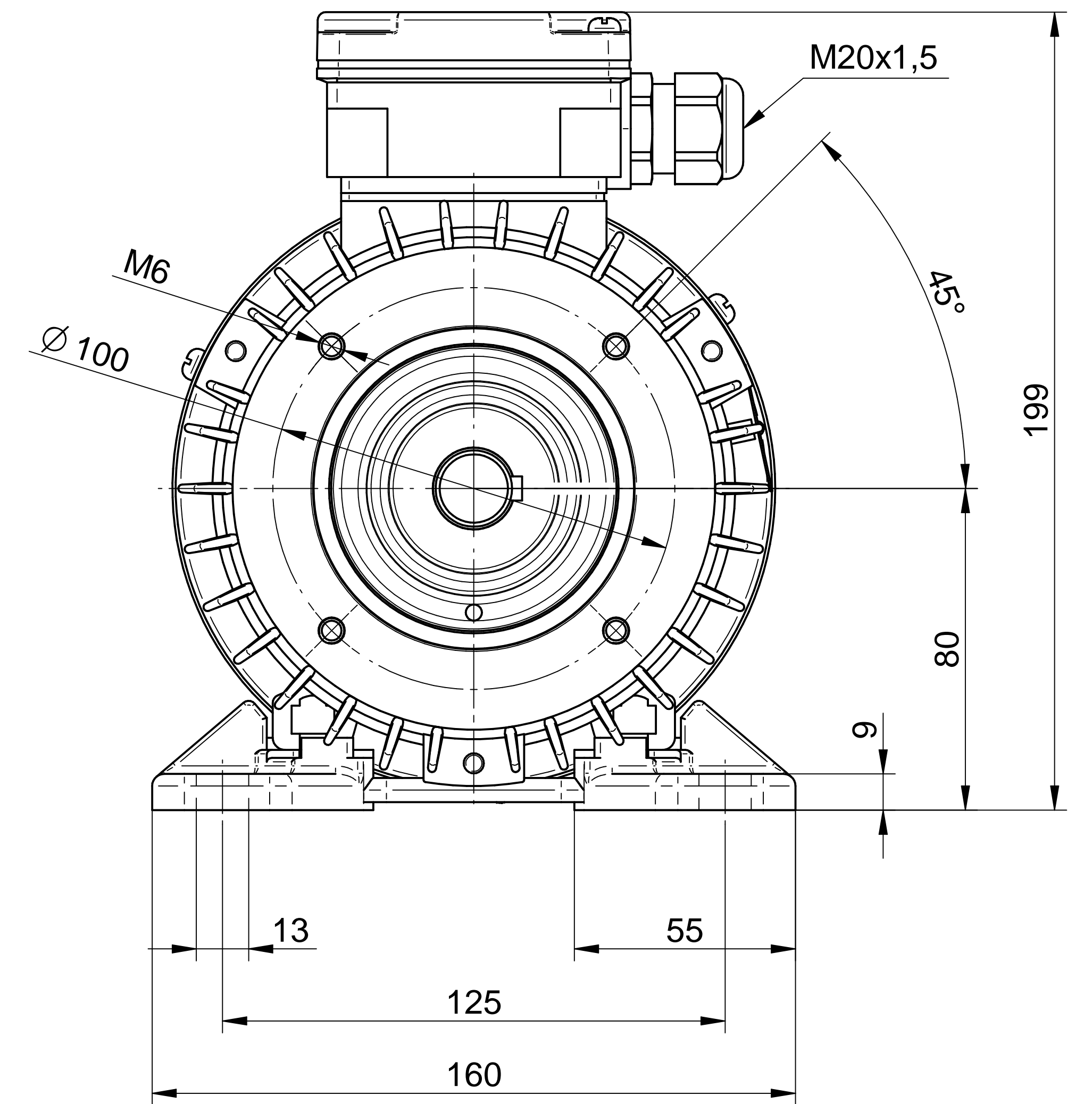
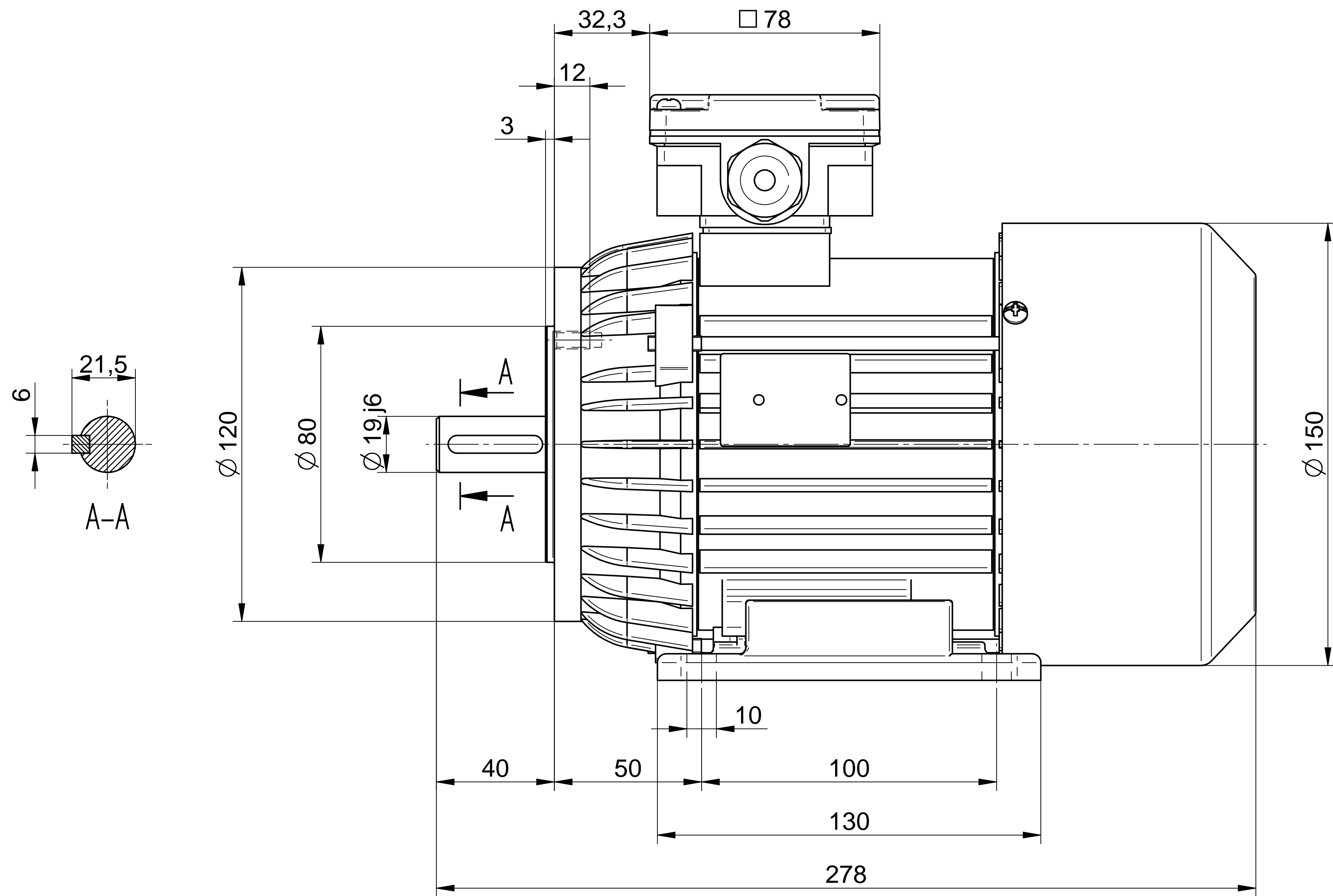
**BESEL S.A.**  
FABRYKA SILNIKÓW ELEKTRYCZNYCH

Motor type

**2SIE80-4B**

Scale

**1:1**



**Cantoni**®  
GROUP



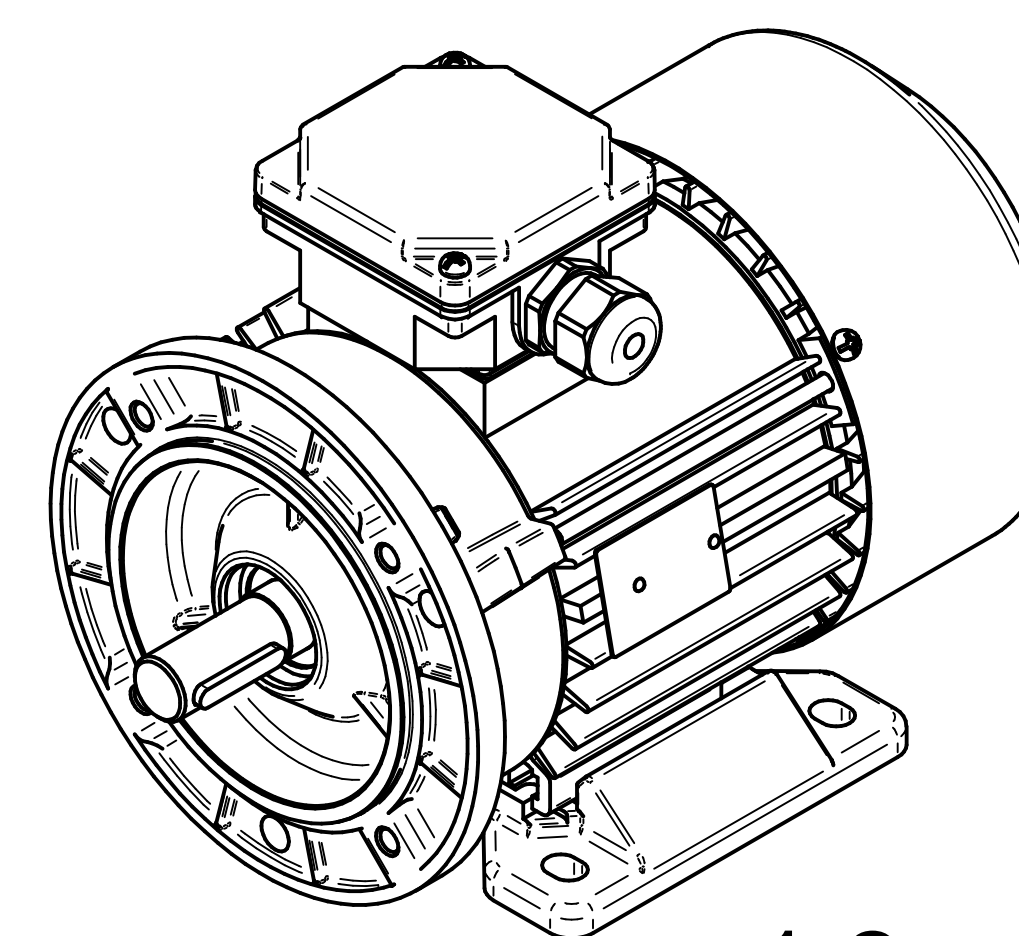
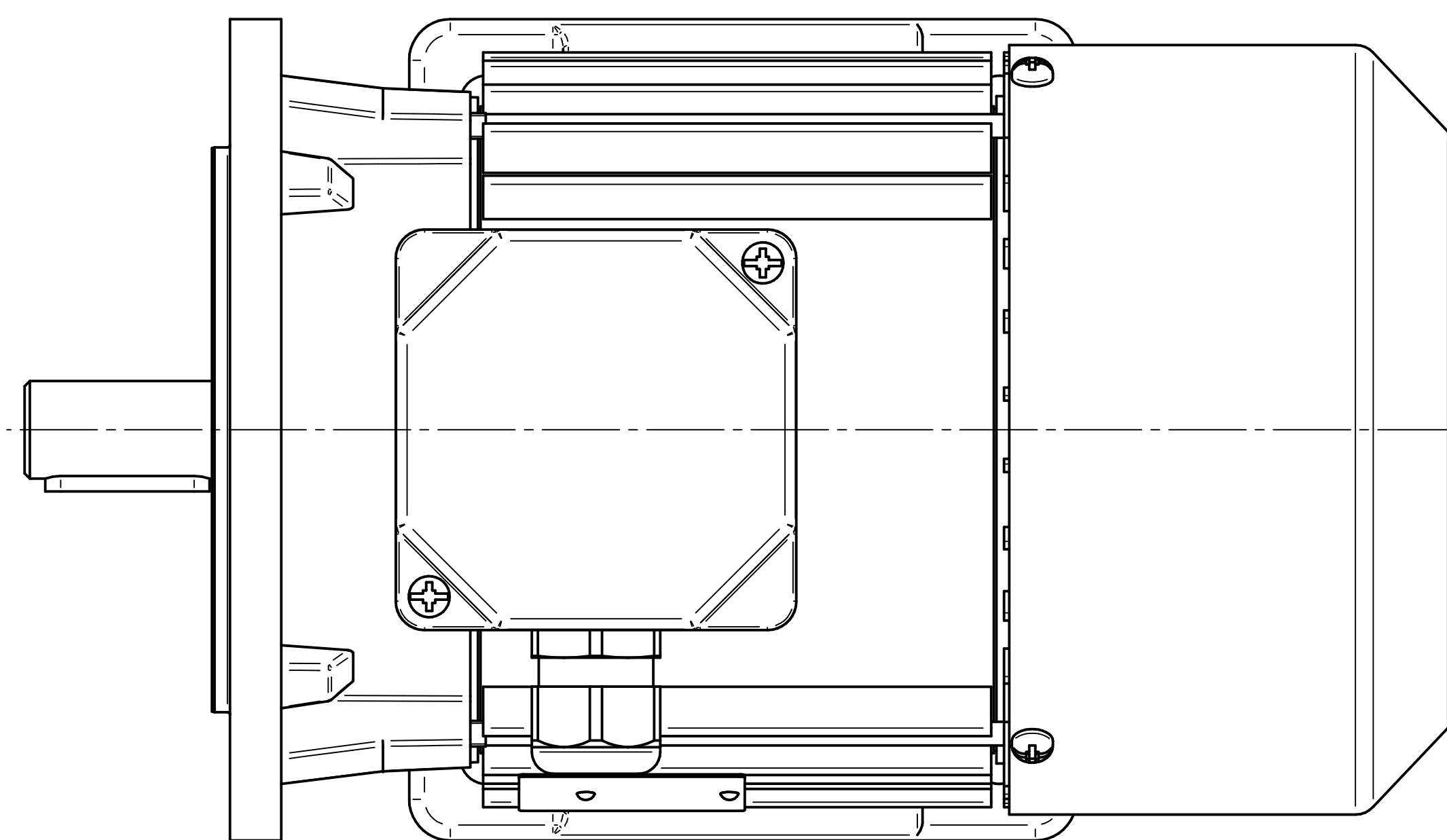
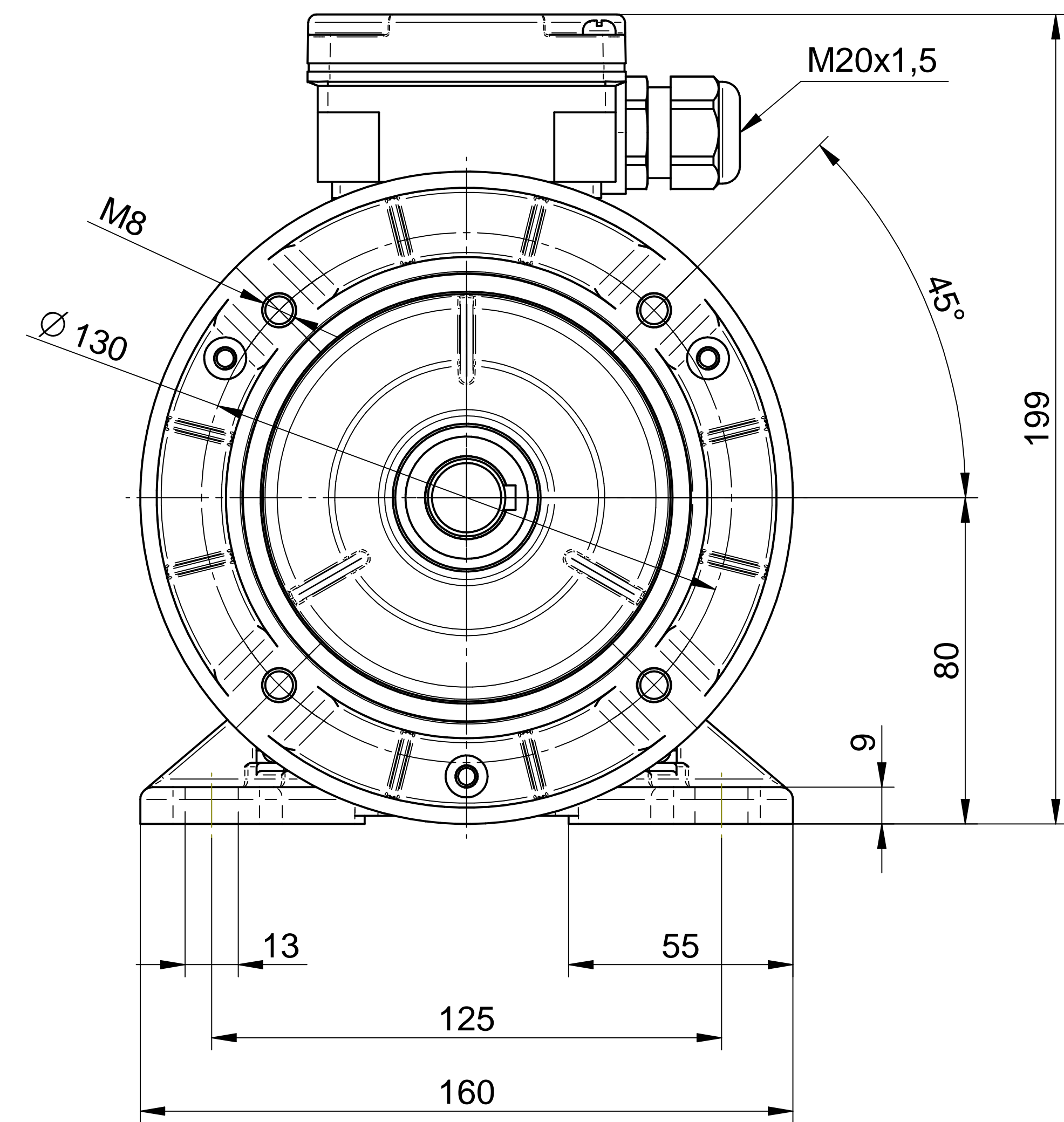
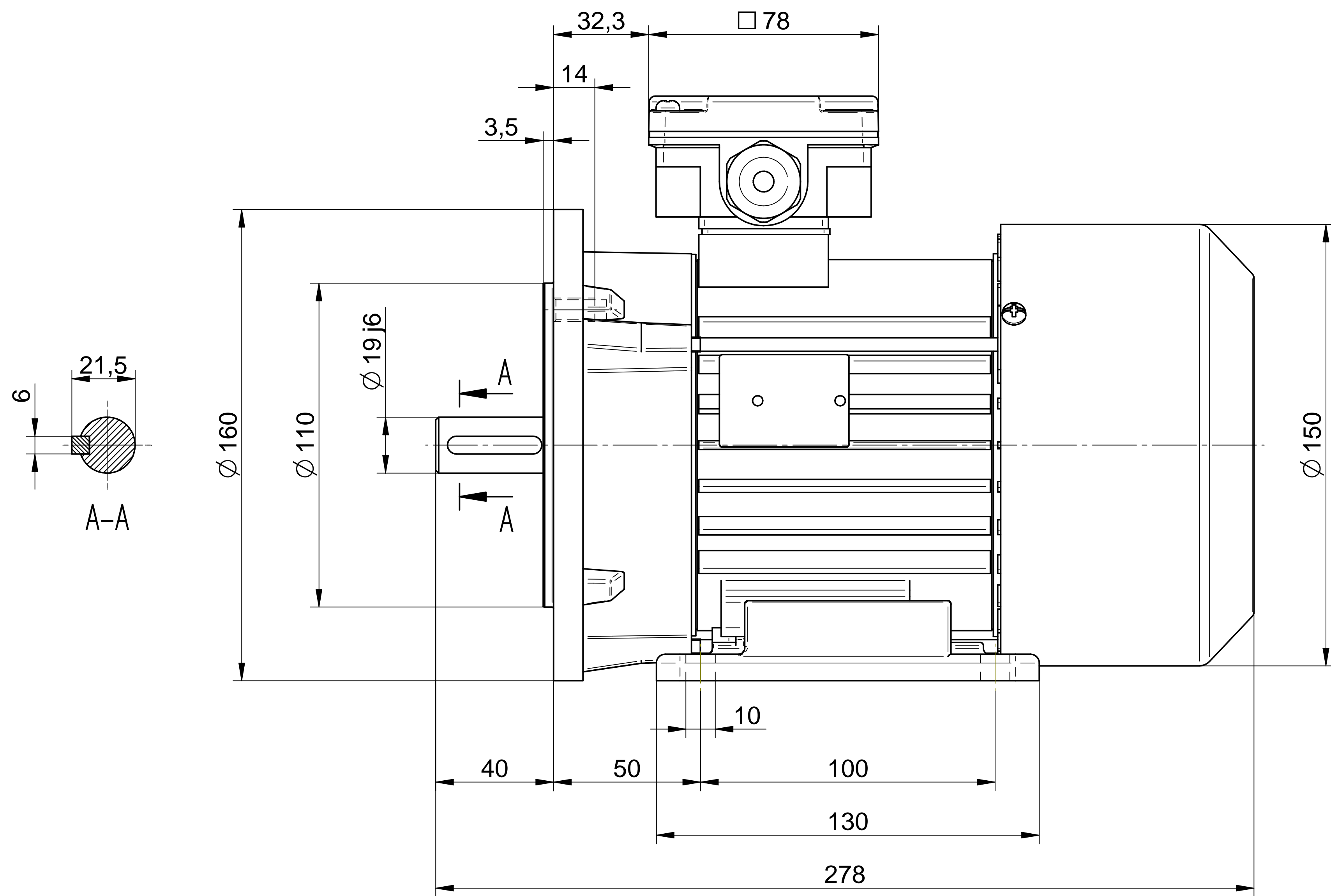
**BESEL S.A.**  
FABRYKA SILNIKÓW ELEKTRYCZNYCH

Motor type

**2SIEL80-4B2**

Scale

**1:1**



1:2

**Cantoni**®  
GROUP



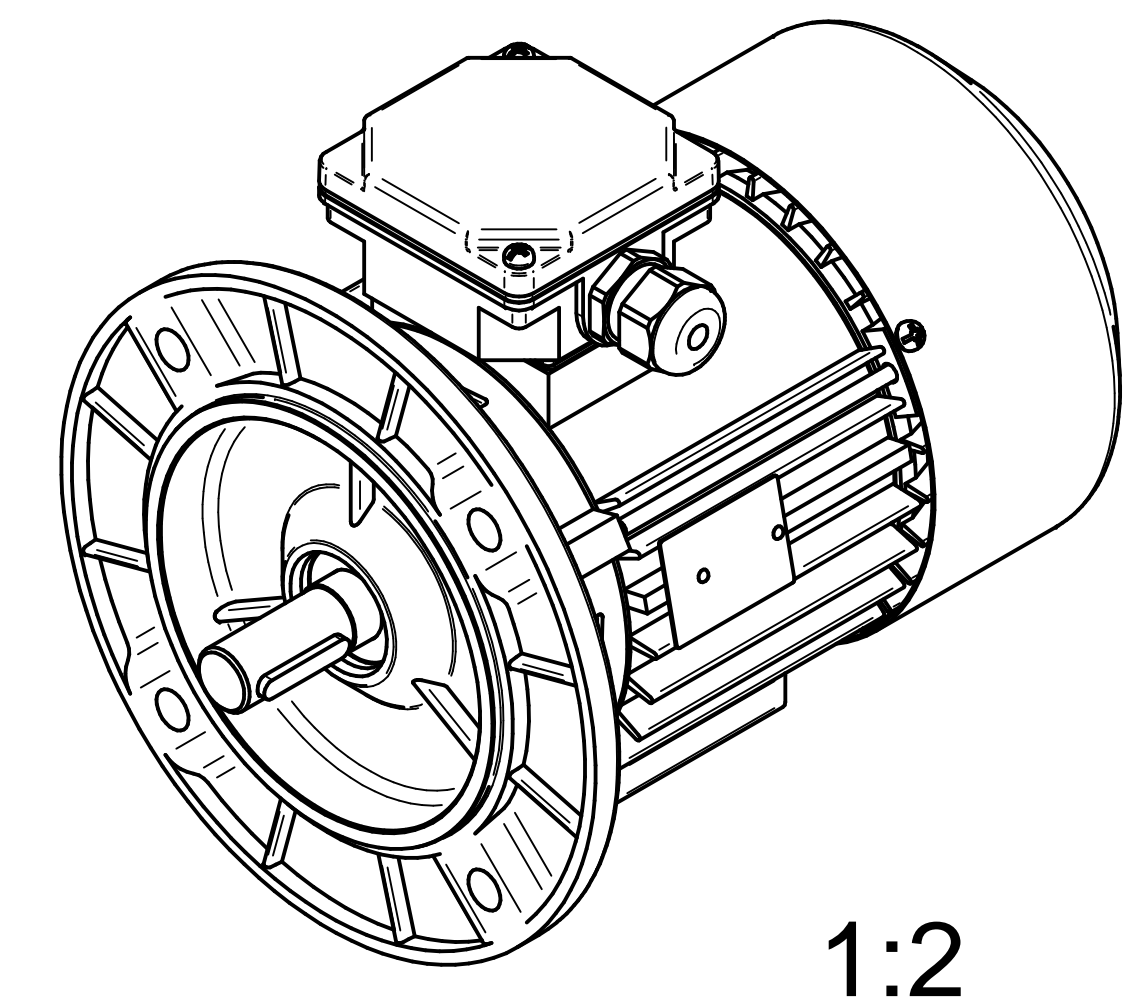
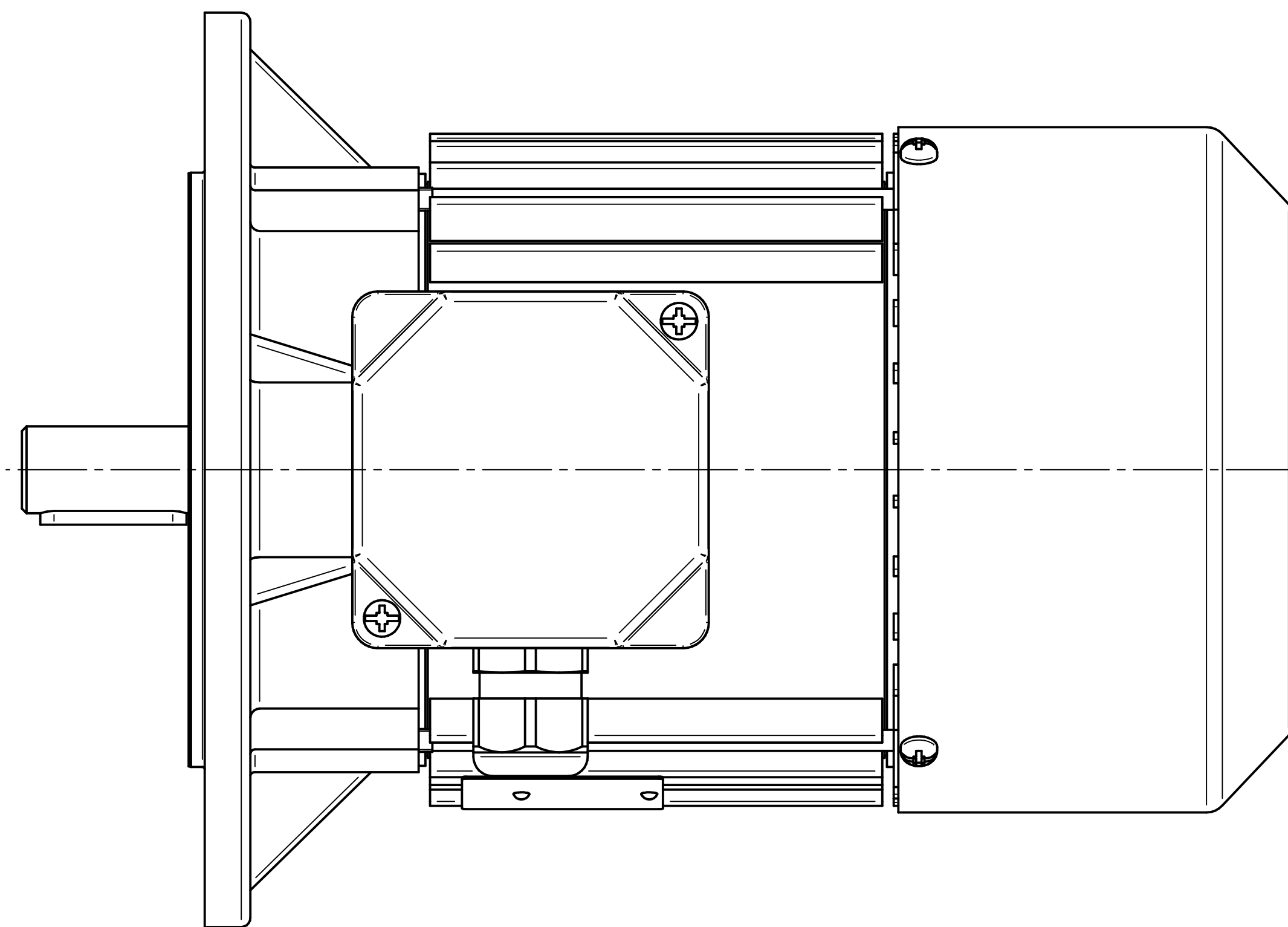
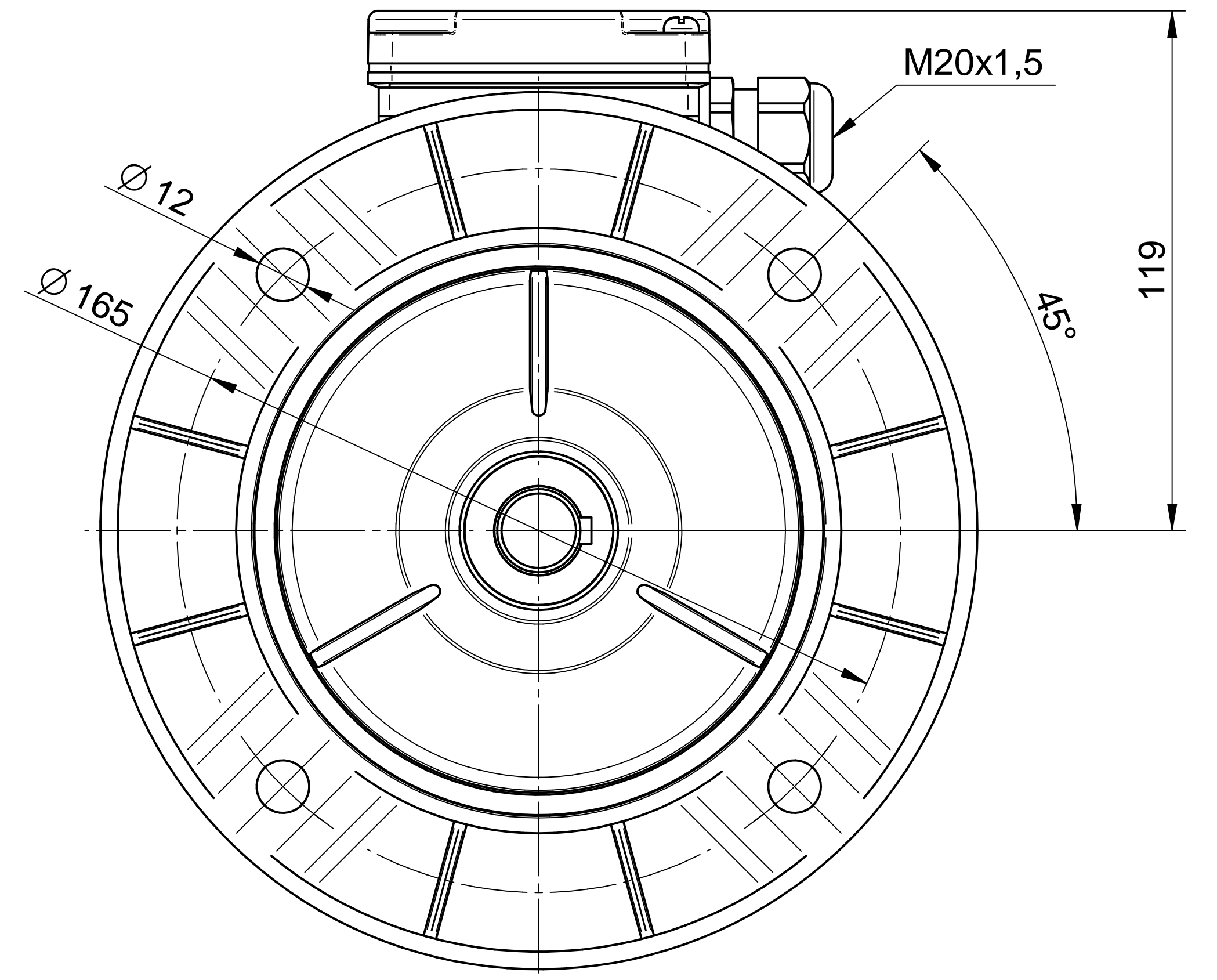
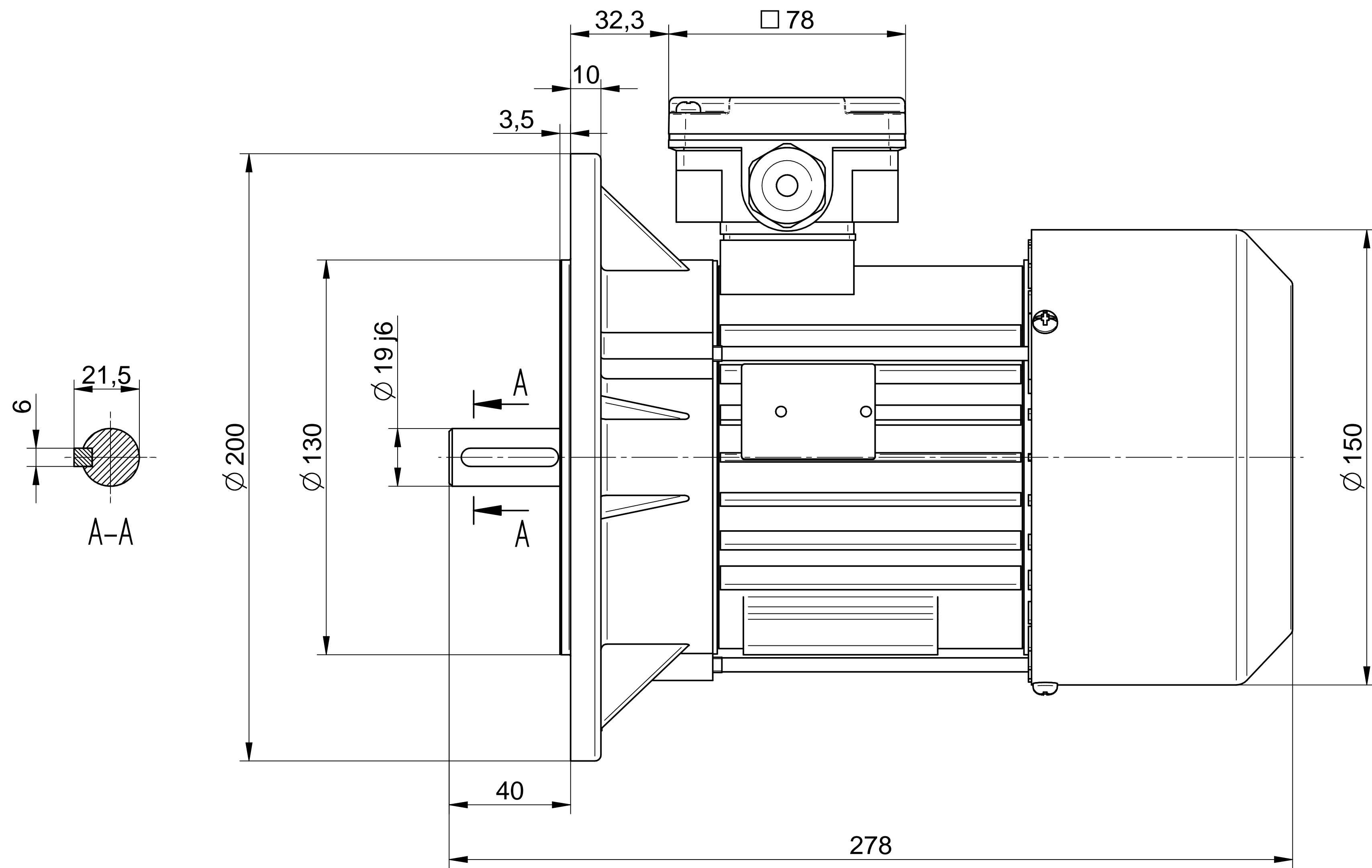
**BESEL S.A.**  
FABRYKA SILNIKÓW ELEKTRYCZNYCH

Motor type

**2SIEL80-4B1**

Scale

**1:1**



**Cantoni**®  
GROUP



**BESEL S.A.**  
FABRYKA SILNIKÓW ELEKTRYCZNYCH

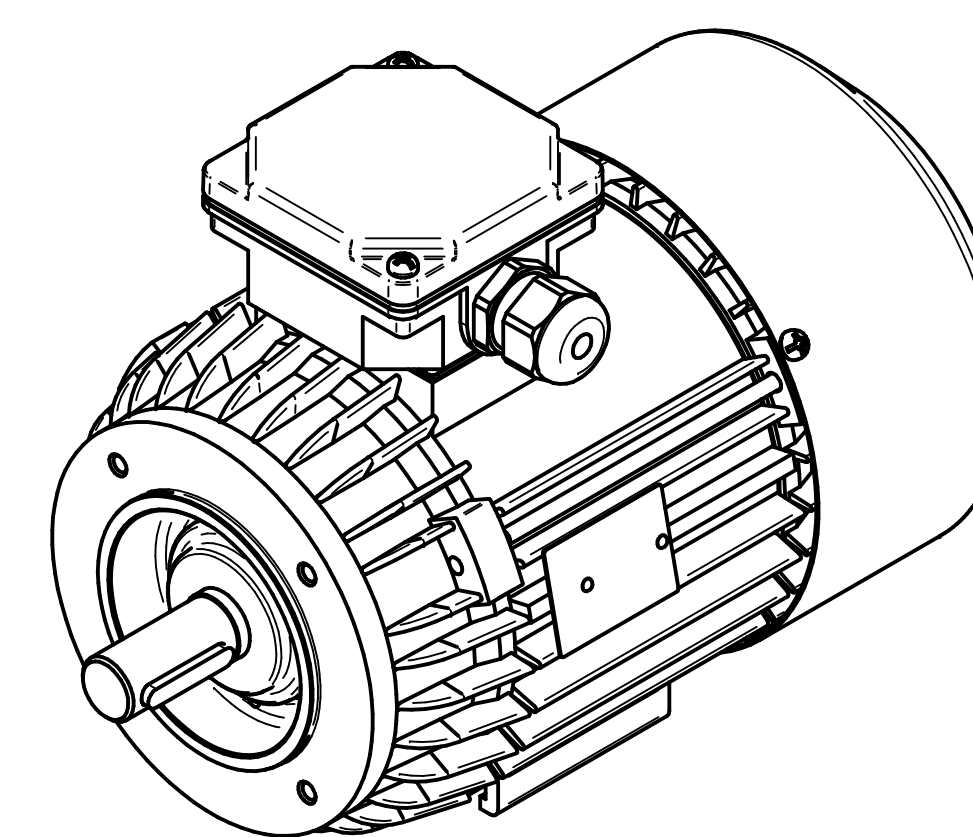
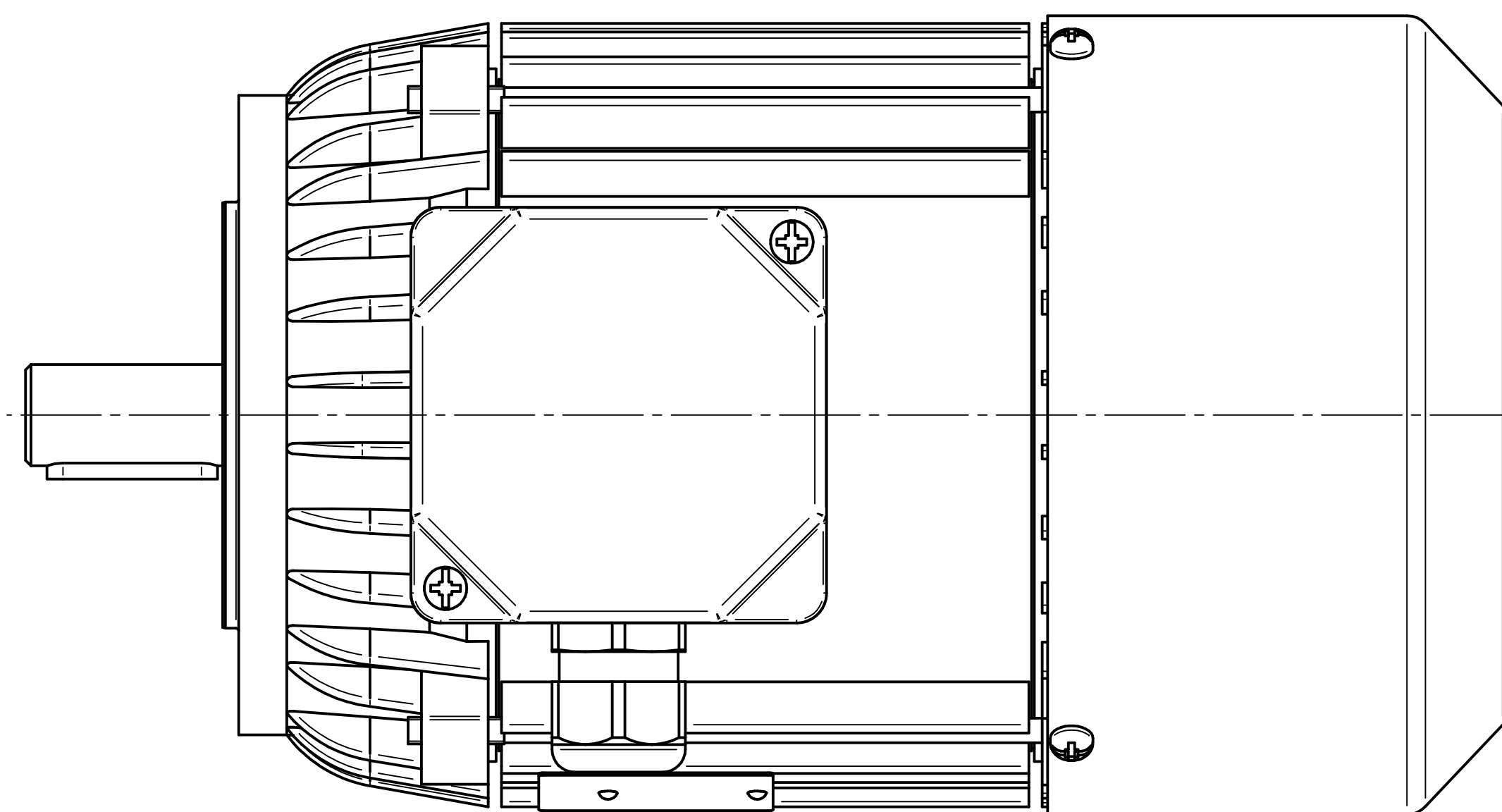
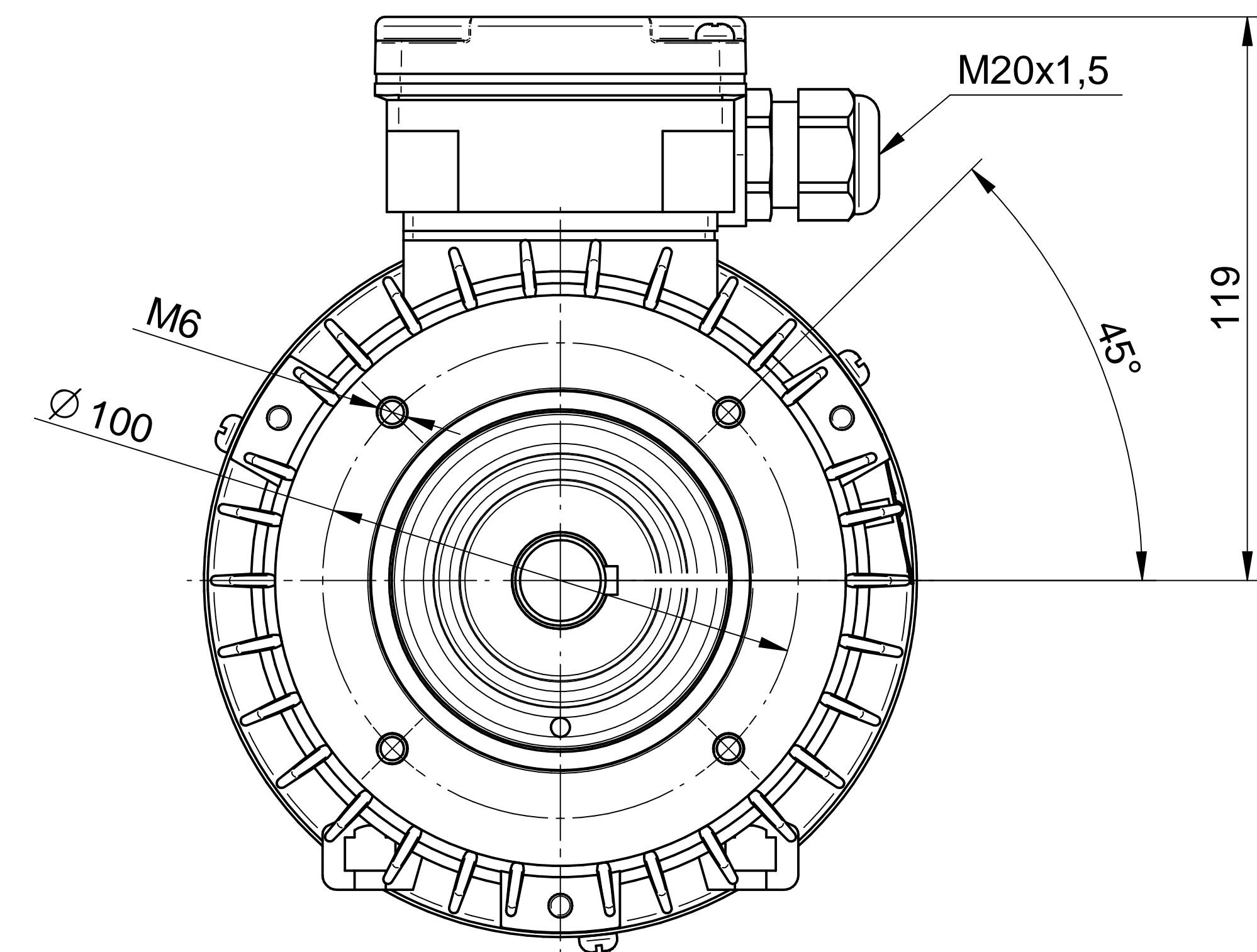
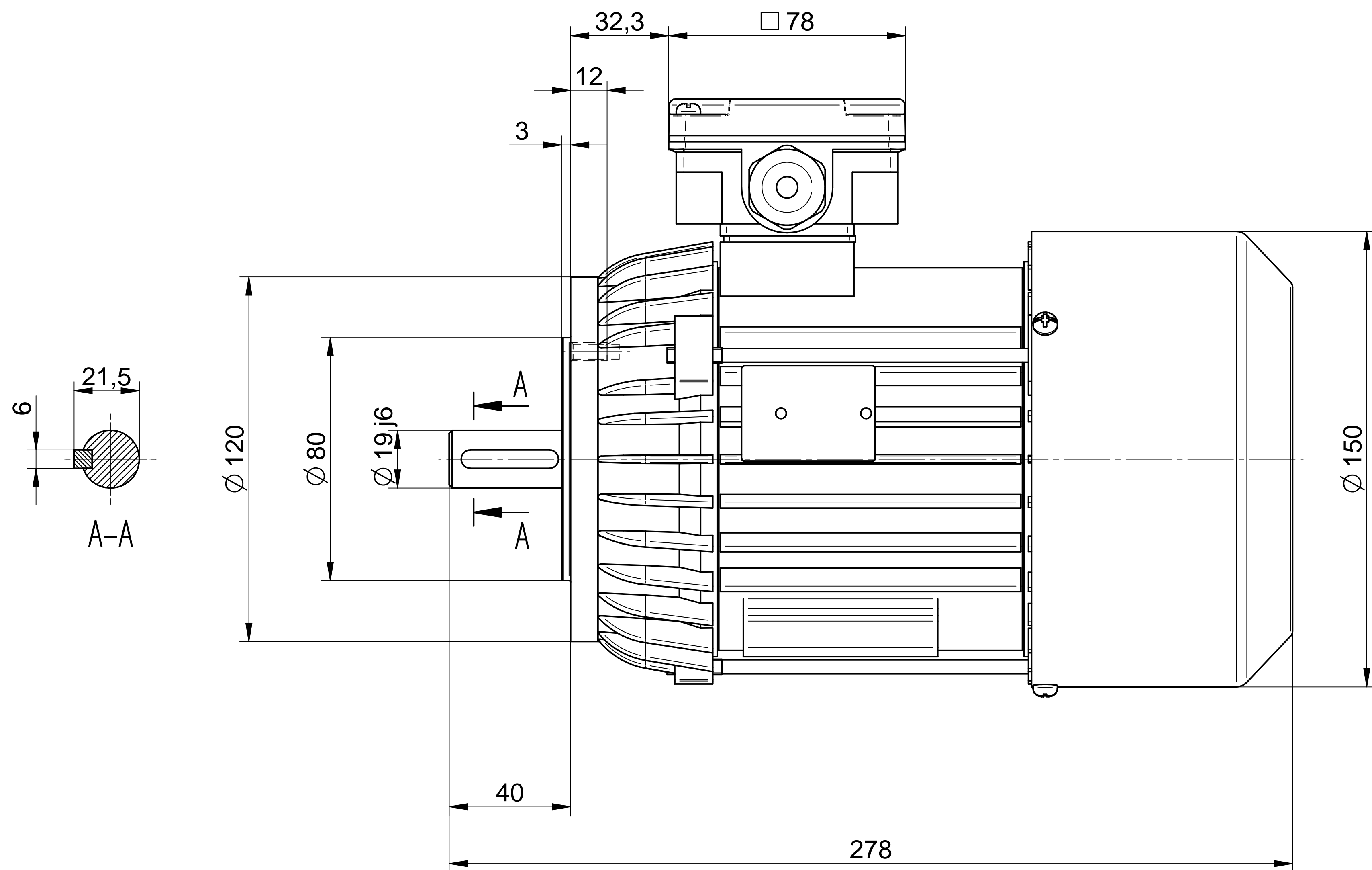
Motor type

**2SIEK80-4B**

Scale

**1:1**





1:2

**Cantoni**®  
GROUP



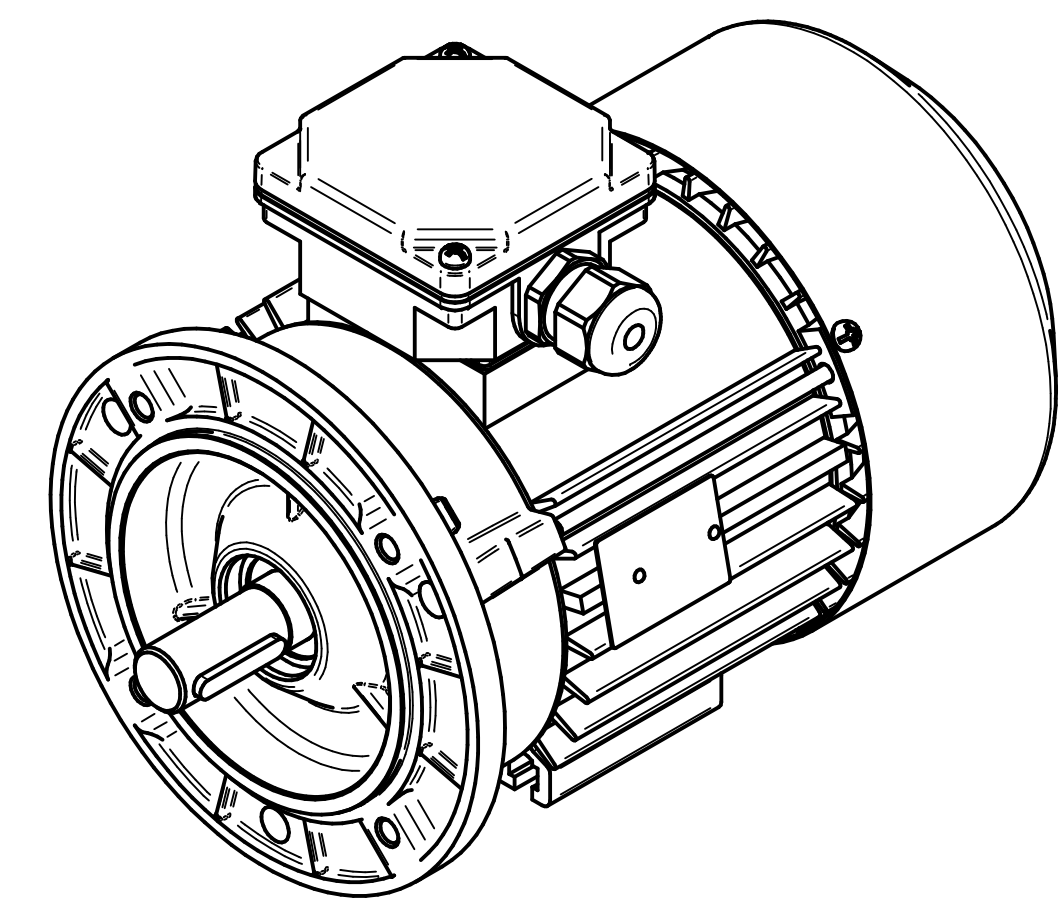
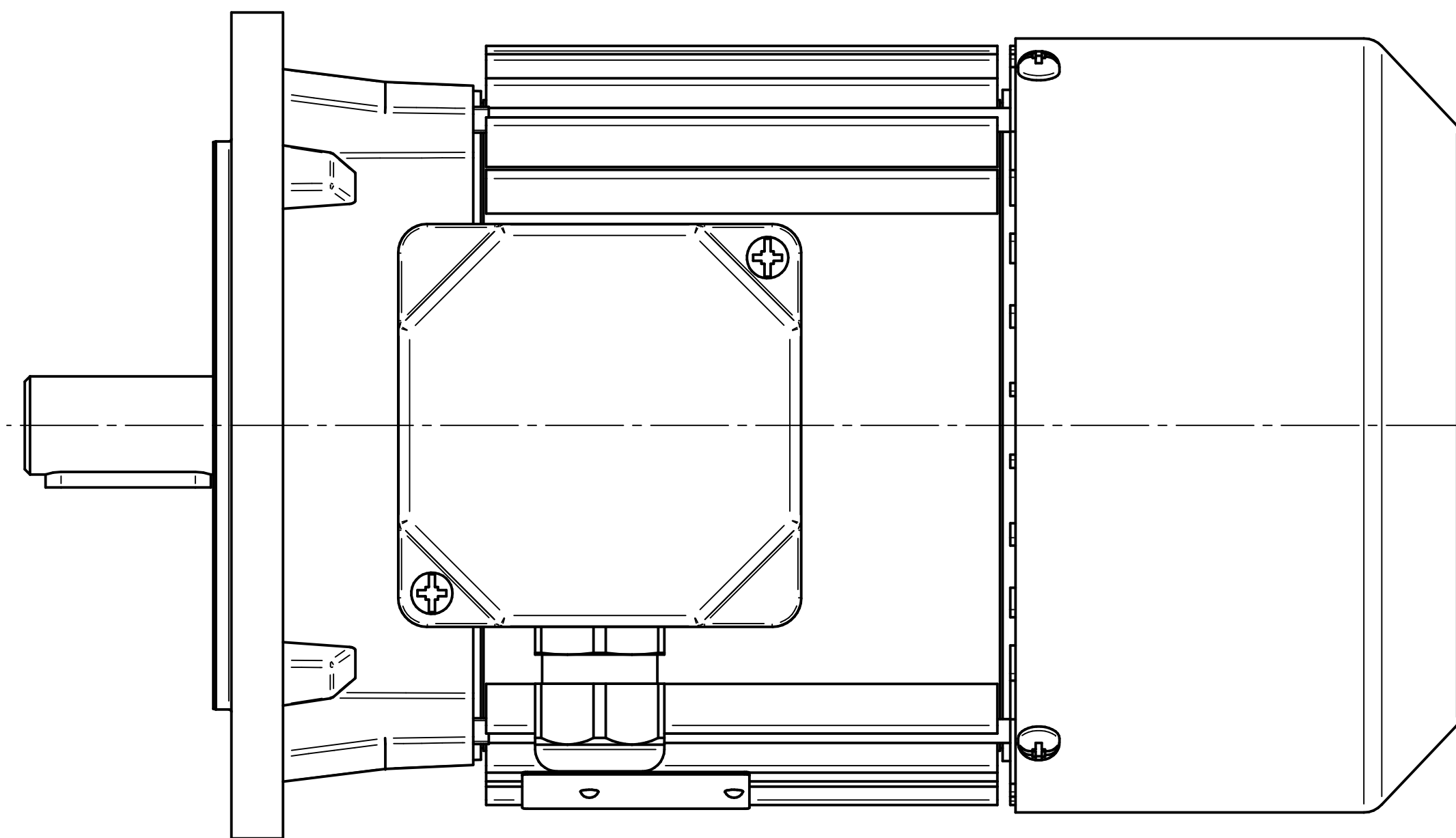
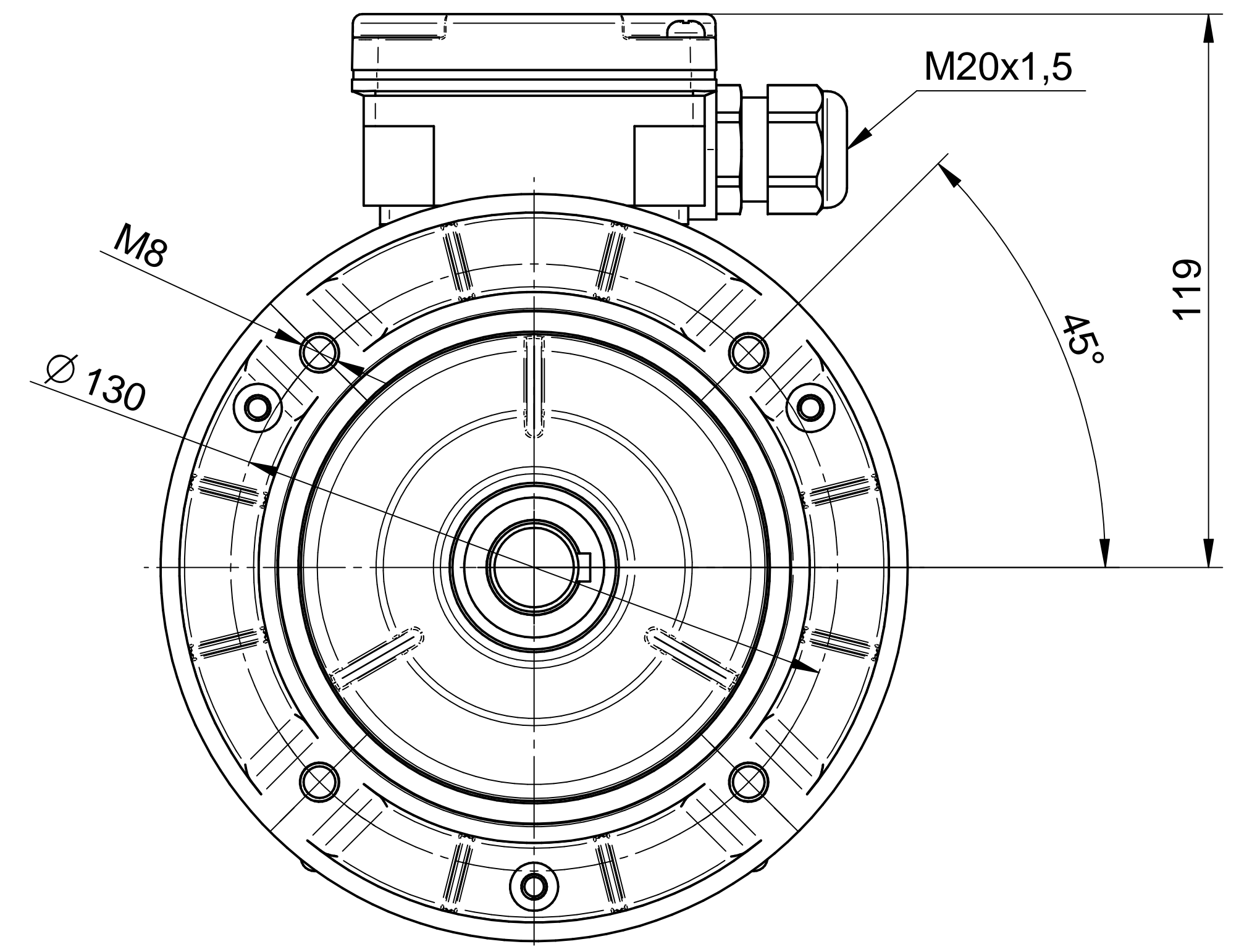
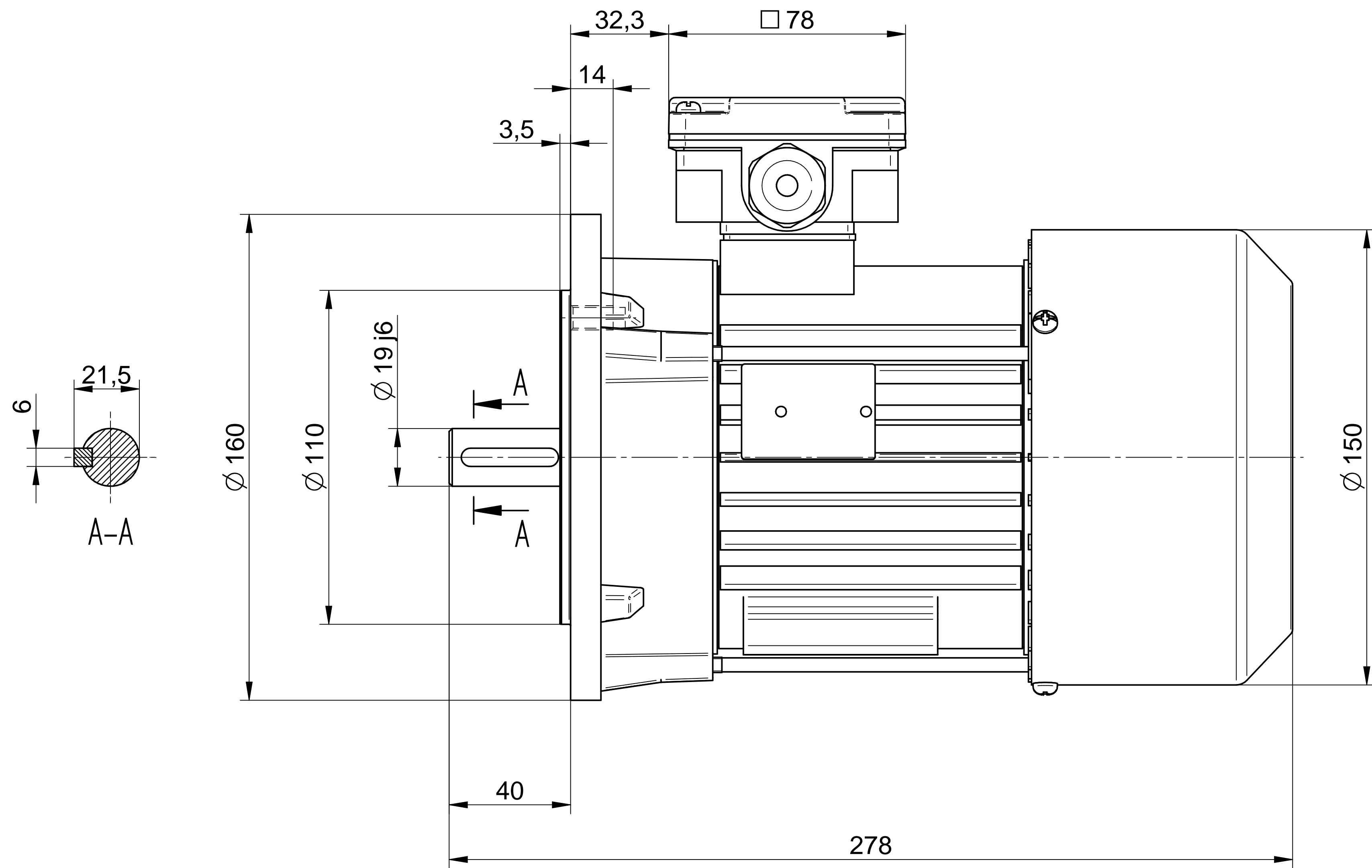
**BESEL S.A.**  
FABRYKA SILNIKÓW ELEKTRYCZNYCH

Motor type

**2SIEK80-4B2**

Scale

**1:1**



1:2

**Cantoni**<sup>®</sup>  
GROUP



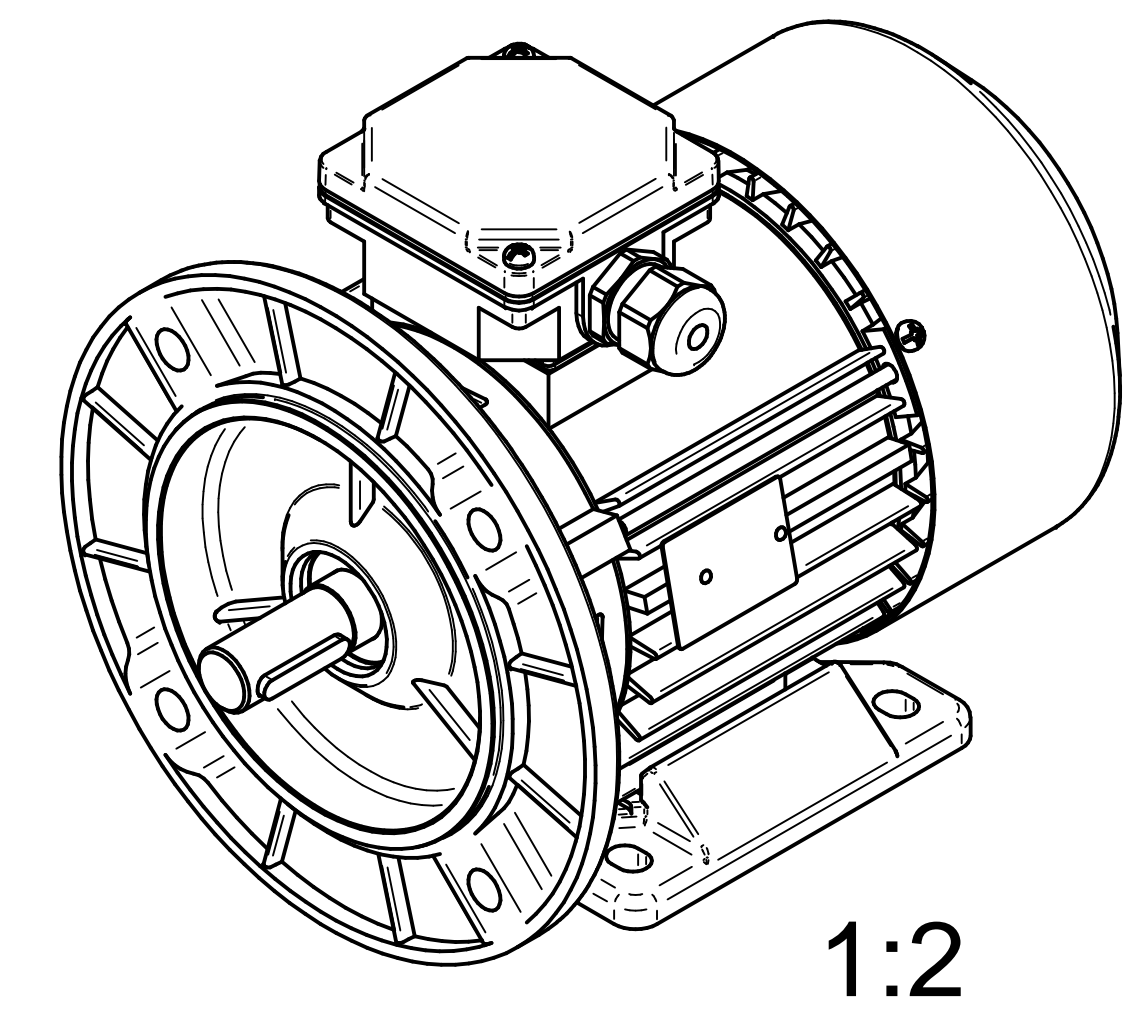
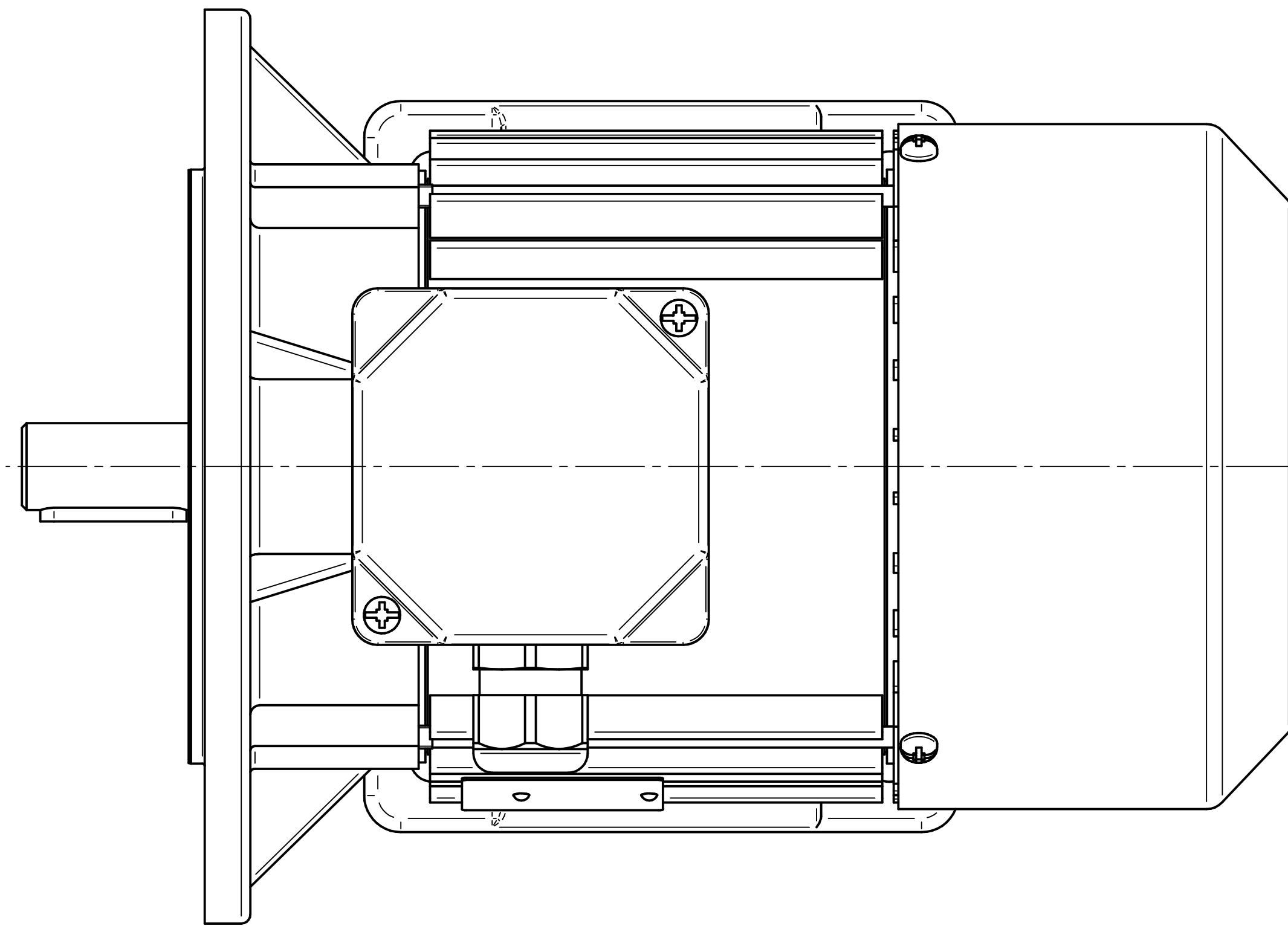
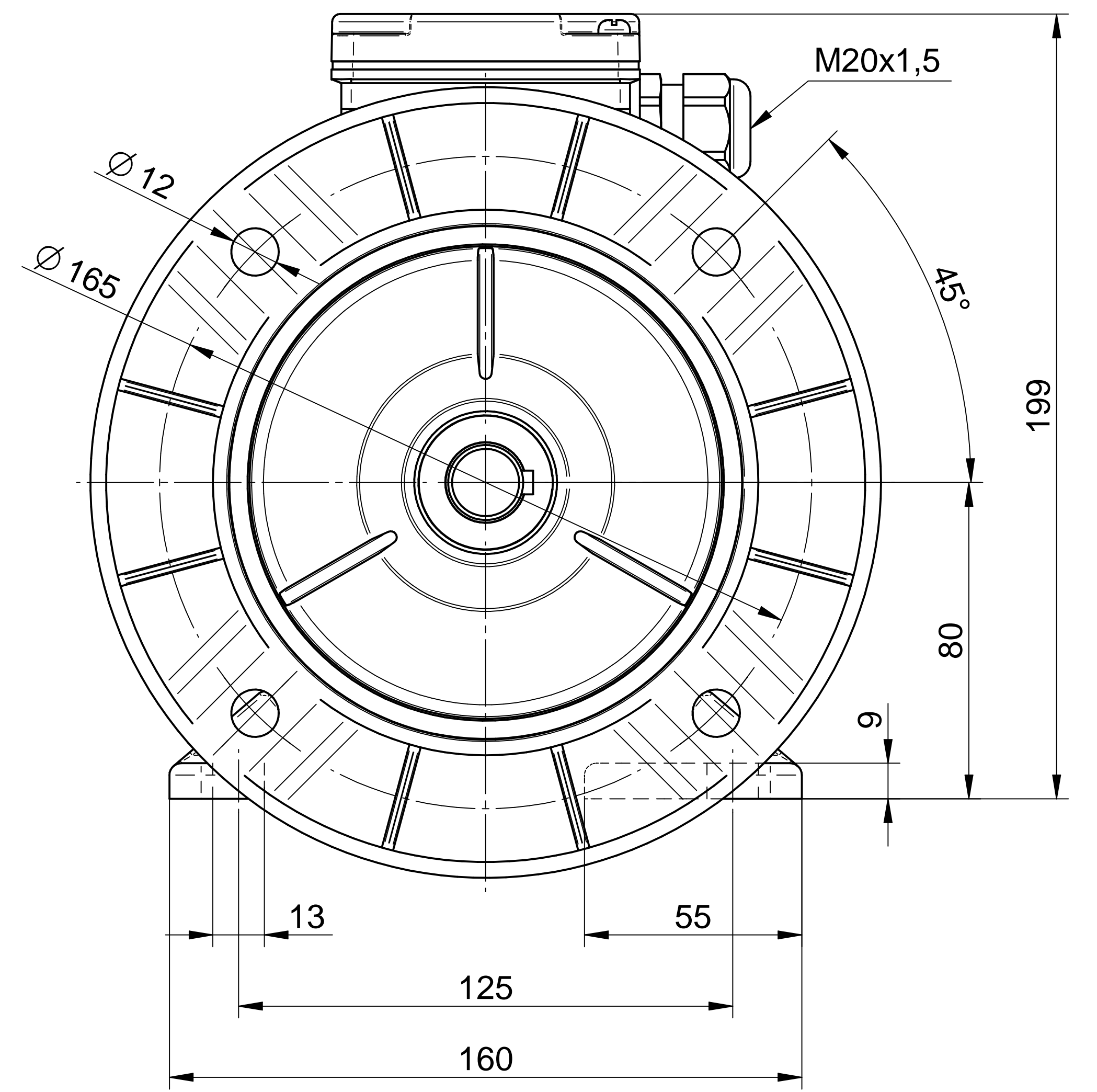
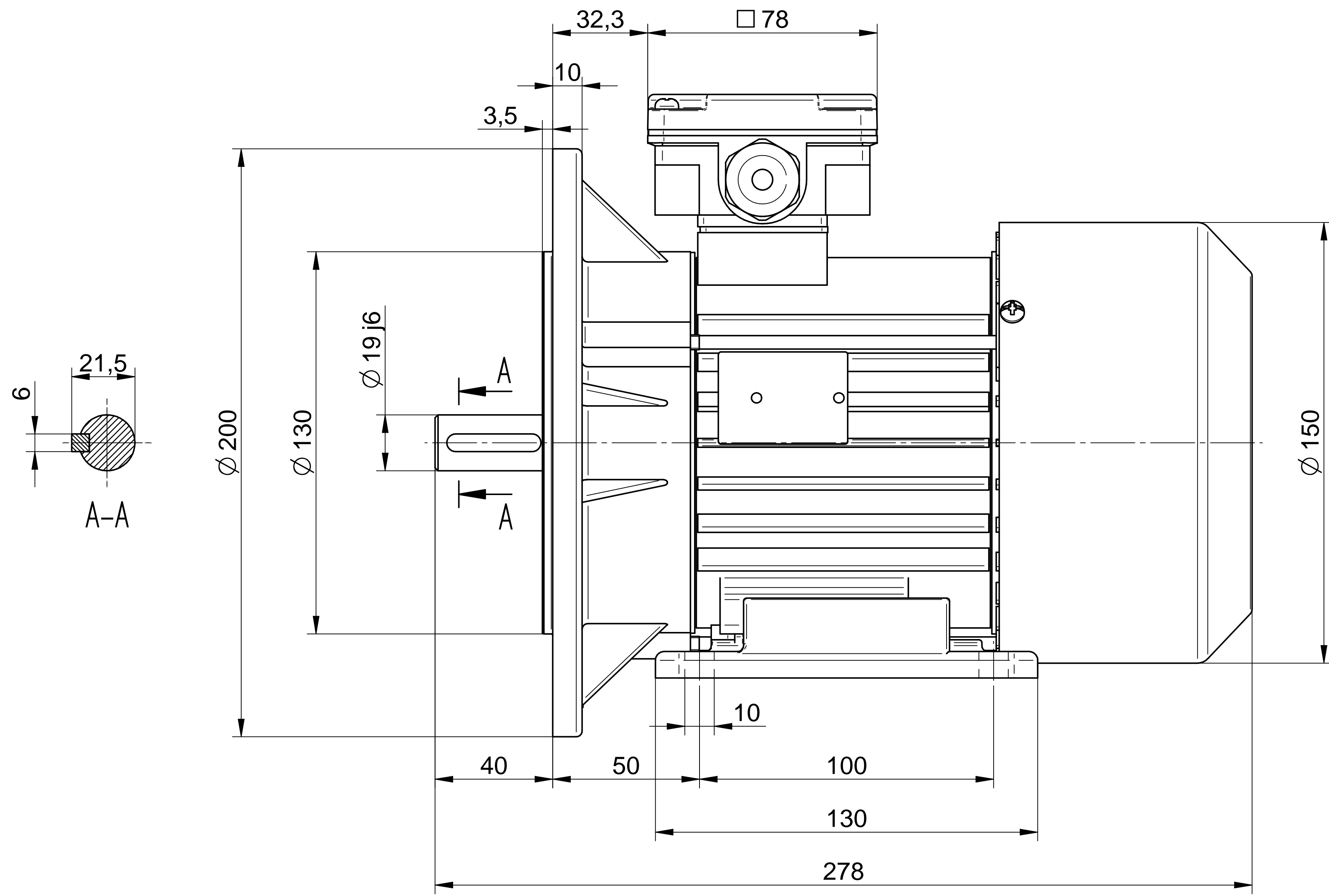
**BESEL S.A.**  
FABRYKA SILNIKÓW ELEKTRYCZNYCH

Motor type

**2SIEK80-4B1**

Scale

**1:1**



**Cantoni**®  
GROUP



**BESEL S.A.**  
FABRYKA SILNIKÓW ELEKTRYCZNYCH

Motor type

**2SIEL80-4B**

Scale

**1:1**