

**SILNIKI INDUKCYJNE TRÓJFAZOWE**  
O WZNIOSIE OSI WAŁU 56 serii h

**Charakterystyka silników katalogowych:**

- silniki ogólnego przeznaczenia do pracy w warunkach klimatu umiarkowanego,
- praca ciągła S1,
- napięcia znamionowe 230V/400V (D/Y),
- częstotliwość zasilania 50 Hz,
- temperatura otoczenia od -15°C do +40°C,
- kolor malowania RAL 5010.



**THREE-PHASE INDUCTION MOTORS**  
FRAME SIZE 56 series h

**Description of the catalogue motors:**

- general purpose motors; temperate climate,
- duty S1,
- rated voltage 230V/400V (D/Y),
- frequency 50 Hz,
- ambient temperature from -15°C to +40°C,
- standard paint colour RAL 5010.

stopień ochrony: IP54 (IP55; IP56; IP 65; IP 66)  
klasa izolacji F (klasa H na życzenie)

degree of protection: IP54 (IP55; IP56; IP 65; IP 66)  
insulation class F (class H on request)

Typ	Moc		Prędkość obrotowa [min <sup>-1</sup> ]	Prąd [A] przy		Sprawność h [%]	Współczynnik mocy cos φ <sub>N</sub>	Moment znamionowy M <sub>N</sub> [Nm]	Krotność prądu rozruchowego I <sub>r</sub> /I <sub>N</sub>	Krotność momentu rozruchowego M <sub>r</sub> /M <sub>N</sub>	M <sub>max</sub> MN	Moment bezwładności J [kgm <sup>2</sup> ]	Masa [kg]
	[kW]	[KM]		230 V D	400 V Y								
Frame size	Rated output		Rated speed [min <sup>-1</sup> ]	Rated current [A] at		Efficiency h [%]	Power factor cos φ <sub>N</sub>	Torque T <sub>N</sub> [Nm]	Starting current/ rated current I <sub>L</sub> /I <sub>N</sub>	Starting torque/ rated torque T <sub>L</sub> /T <sub>N</sub>	T <sub>b</sub> T <sub>N</sub>	Moment of inertia J [kgm <sup>2</sup> ]	Motor weight [kg]
	[kW]	[HP]		230 V D	400 V Y								

**Silniki 2-biegunowe, 3000 min<sup>-1</sup>; 50Hz**

**2-pole motors, 3000 min<sup>-1</sup>; 50Hz**

Sh 56-2A	0,09	0,12	2820	0,60	0,35	62	0,63	0,30	3,4	2,5	2,7	0,000076	2,9
2SIE 56-2B	0,12	0,17	2800	0,70	0,40	65	0,73	0,41	3,0	2,0	2,0	0,000095	3,2
2SIE 56x-2C	0,18	0,25	2870	1,20	0,70	65	0,57	0,60	4,2	3,4	3,5	0,000090	3,5

**Silniki 4-biegunowe, 1500 min<sup>-1</sup>; 50Hz**

**4-pole motors, 1500 min<sup>-1</sup>; 50Hz**

Sh 56-4A	0,06	0,08	1400	0,52	0,30	50	0,58	0,41	2,8	2,0	2,3	0,000145	2,6
Sh 56-4B	0,09	0,12	1380	0,60	0,35	60	0,61	0,62	2,4	2,0	2,1	0,000186	2,8
2SIE 56x-4C	0,12	0,17	1360	0,80	0,45	59	0,65	0,84	2,6	1,8	1,9	0,000191	3,3

**Silniki 6-biegunowe, 1000 min<sup>-1</sup>; 50Hz**

**6-pole motors, 1000 min<sup>-1</sup>; 50Hz**

Sh 56-6B	0,06	0,08	860	0,73	0,42	32	0,65	0,66	1,7	1,4	1,6	0,000186	2,8
----------	------	------	-----	------	------	----	------	------	-----	-----	-----	----------	-----

Silniki mogą być wykonane i certyfikowane na zgodność z wymogami normy UL 1004 lub CSA C22.2 No 100-04.

Silniki odpowiadają wymaganiom Polskiej Normy PN-EN 60034-1 oraz normom międzynarodowym IEC 60034-1.

Wszystkie silniki posiadają znak CE.

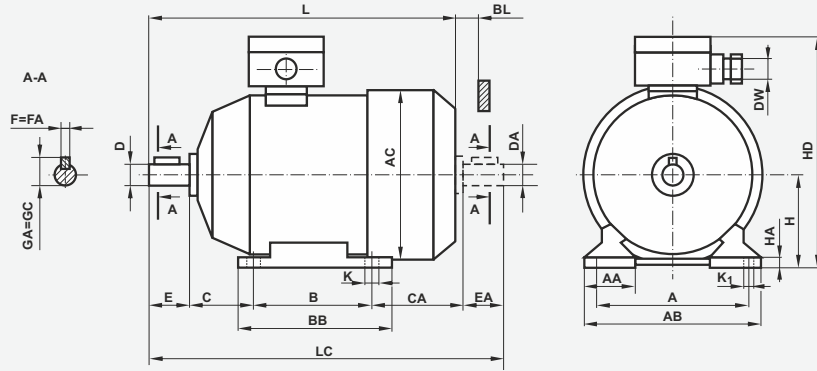
Motors may be certified for safety that they are manufactured according to the requirements of the UL 1004 or CSA C22.2 No 100-04.

Motors meet requirements of Polish Standard PN-EN 60034-1 and the international rules IEC 60034-1.

All motors are provided with CE mark.

**Silniki na łapach**  
**Forma wykonania**  
**IMB3**

**Foot - mounted motors**  
**Type of construction**  
**IMB3**



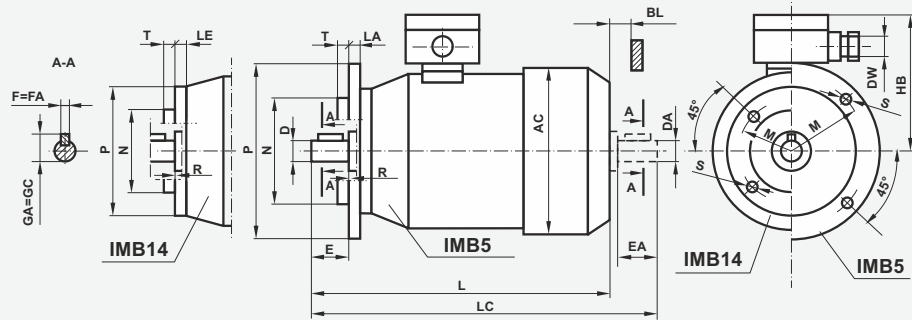
**Forma wykonania IMB3**

**Type of construction IMB3**

Typ	Wymiary (mm)																Dimensions (mm)				Łożyska Bearings	
	Frame size	A	B	C	CA	D=DA	E=EA	F=FA	GA=GC	H	K	K <sub>1</sub>	DW	AA	AB	AC	BB	BL <sub>min</sub>	HA	HD		L
Sh 56-2A	90	71	36	66,5	9j6	20	3h9	10,2	56 <sub>-0,5</sub>	5,8	8	M20	30	110	100	92	11	7	154	183	208,5	6201 2Z
Sh 56-4A				74,5																193	216,5	
2SIE 56-2B																				200	223,5	
Sh 56-4B																						
Sh 56-6B																						
2SIE 56x-2,4C																						

**Silniki kołnierowe**  
**Formy wykonania**  
**IMB5, IMB14**

**Flange**  
**- mounted motors**  
**Types of construction**  
**IMB5, IMB14**



**Forma wykonania IMB5**

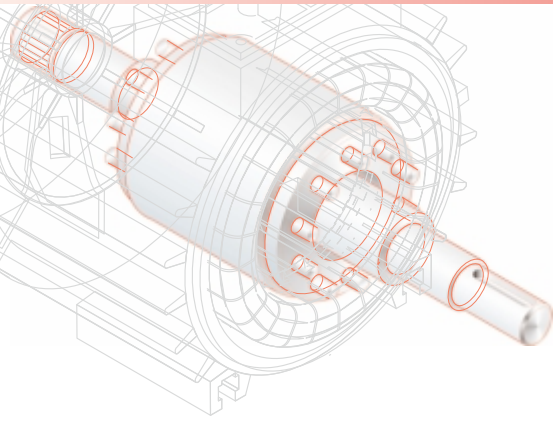
**Type of construction IMB5**

Typ	Wymiary (mm)										Dimensions (mm)							Łożyska Bearings	
	Frame size	Kołnierz Flange	P	M	N	S	D=DA	E=EA	F=FA	GA=GC	LA	T	R	DW	AC	BL <sub>min</sub>	HB		L
SKh 56-2A	B5	120	100	80j6	7	9j6	20	3h9	10,2	8	3	0	M20	100	11	98	183	208,5	6201 2Z
SKh 56-4A																			
2SIEK 56-2B																			
SKh 56-4B																			
SKh 56-6B																			
2SIEK 56x-2,4C																			

**Forma wykonania IMB14**

**Type of construction IMB14**

Typ	Wymiary (mm)										Dimensions (mm)							Łożyska Bearings	
	Frame size	Kołnierz Flange	P	M	N	S	D=DA	E=EA	F=FA	GA=GC	LE	T	R	DW	AC	BL <sub>min</sub>	HB		L
SKh 56-2A1	B14/1	105	85	70j6	M6	9j6	20	3h9	10,2	15	2,5	0	M20	100	11	98	183	208,5	6201 2Z
SKh 56-2A2	B14/2	80	65	50j6	M5					12,5									
SKh 56-4A1	B14/1	105	85	70j6	M6					15									
SKh 56-4A2	B14/2	80	65	50j6	M5					12,5									
2SIEK 56-2B1	B14/1	105	85	70j6	M6					15									
2SIEK 56-2B2	B14/2	80	65	50j6	M5					12,5									
SKh 56-4B1	B14/1	105	85	70j6	M6					15									
SKh 56-4B2	B14/2	80	65	50j6	M5					12,5									
SKh 56-6B1	B14/1	105	85	70j6	M6					15									
SKh 56-6B2	B14/2	80	65	50j6	M5					12,5									
2SIEK 56x-2,4C1	B14/1	105	85	70j6	M6					15									
2SIEK 56x-2,4C2	B14/2	80	65	50j6	M5					12,5									



## SILNIKI INDUKCYJNE TRÓJFAZOWE O WZNIOSIE OSI WAŁU 63 serii h

### Charakterystyka silników katalogowych:

- silniki ogólnego przeznaczenia do pracy w warunkach klimatu umiarkowanego,
- praca ciągła S1,
- napięcia znamionowe 230V/400V (D/Y),
- częstotliwość zasilania 50 Hz,
- temperatura otoczenia od -15°C do +40°C,
- kolor malowania RAL 5010.

## THREE-PHASE INDUCTION MOTORS FRAME SIZE 63 series h

### Description of the catalogue motors:

- general purpose motors; temperate climate,
- duty S1,
- rated voltage 230V/400V (D/Y),
- frequency 50 Hz,
- ambient temperature from -15°C to +40°C,
- standard paint colour RAL 5010.

stopień ochrony: IP54 (IP55; IP56; IP 65; IP 66)  
klasa izolacji F (klasa H na życzenie)

degree of protection: IP54 (IP55; IP56; IP 65; IP 66)  
insulation class F (class H on request)

Typ	Moc		Prędkość obrotowa [min <sup>-1</sup> ]	Prąd [A] przy		Sprawność h [%]	Współczynnik mocy cos φ <sub>N</sub>	Moment znamionowy M <sub>N</sub> [Nm]	Krotność prądu rozruchowego I <sub>r</sub> /I <sub>N</sub>	Krotność momentu rozruchowego M <sub>r</sub> /M <sub>N</sub>	M <sub>max</sub> MN	Moment bezwładności J [kgm <sup>2</sup> ]	Masa [kg]
	[kW]	[KM]		230 V D	400 V Y								
Frame size	Rated output		Rated speed [min <sup>-1</sup> ]	Rated current [A] at		Efficiency h [%]	Power factor cos φ <sub>N</sub>	Torque T <sub>N</sub> [Nm]	Starting current/ rated current I <sub>L</sub> /I <sub>N</sub>	Starting torque/ rated torque T <sub>L</sub> /T <sub>N</sub>	T <sub>b</sub> T <sub>N</sub>	Moment of inertia J [kgm <sup>2</sup> ]	Motor weight [kg]
	[kW]	[HP]		230 V D	400 V Y								

### Silniki 2-biegunowe, 3000 min<sup>-1</sup>; 50Hz

### 2-pole motors, 3000 min<sup>-1</sup>; 50Hz

2SIE 63-2A	0,18	0,25	2760	0,85	0,50	65	0,80	0,62	3,4	2,1	2,1	0,000175	3,5
2SIE 63-2B	0,25	0,33	2780	1,10	0,65	72	0,79	0,85	3,3	2,4	2,5	0,000235	4,1
2SIE 63x-2C	0,37	0,50	2820	1,75	1,00	72	0,74	1,25	4,8	3,3	3,2	0,000256	5,0

### Silniki 4-biegunowe, 1500 min<sup>-1</sup>; 50Hz

### 4-pole motors, 1500 min<sup>-1</sup>; 50Hz

2SIE 63-4A	0,12	0,17	1380	0,80	0,45	60	0,63	0,83	2,6	1,9	2,0	0,000240	3,5
2SIE 63-4B	0,18	0,25	1380	1,10	0,65	65	0,65	1,25	2,6	2,0	2,0	0,000307	4,1
2SIE 63x-4C	0,25	0,33	1410	1,75	1,00	69	0,54	1,69	4,0	3,7	3,5	0,000344	5,8

### Silniki 6-biegunowe, 1000 min<sup>-1</sup>; 50Hz

### 6-pole motors, 1000 min<sup>-1</sup>; 50Hz

Sh 63-6A	0,09	0,12	870	0,90	0,50	49	0,53	0,98	2,0	1,5	1,6	0,000240	3,5
2SIE 63-6B	0,12	0,17	920	0,95	0,55	50	0,52	1,25	2,8	2,1	2,5	0,00077	5,9
2SIE 63x-6C	0,15	0,20	870	1,10	0,65	57	0,59	1,65	2,4	1,4	1,6	0,00080	5,2

### Silniki 8-biegunowe, 750 min<sup>-1</sup>; 50Hz

### 8-pole motors, 750 min<sup>-1</sup>; 50Hz

Sh 63-8A	0,04	0,06	670	0,90	0,50	30	0,56	0,61	1,3	1,9	1,7	0,000240	3,4
Sh 63-8B	0,06	0,08	660	1,10	0,65	28	0,48	0,87	1,4	1,4	1,4	0,000307	4,1
Sh 63x-8C	0,075	0,11	650	1,35	0,78	30	0,50	1,10	1,5	1,6	1,6	0,000422	5,0

Silniki mogą być wykonane i certyfikowane na zgodność z wymogami normy UL 1004 lub CSA C22.2 No 100-04.

Silniki odpowiadają wymaganiom Polskiej Normy PN-EN 60034-1 oraz normom międzynarodowym IEC 60034-1.

Wszystkie silniki posiadają znak CE.

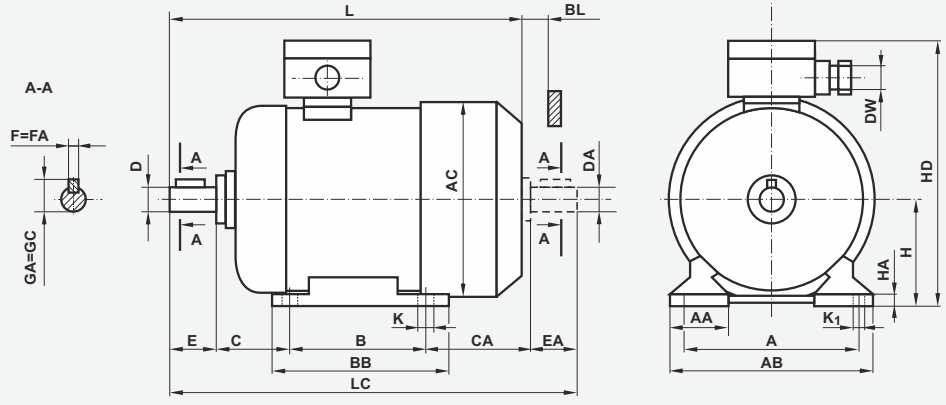
Motors may be certified for safety that they are manufactured according to the requirements of the UL 1004 or CSA C22.2 No 100-04.

Motors meet requirements of Polish Standard PN-EN 60034-1 and the international rules IEC 60034-1.

All motors are provided with CE mark.

**Silniki na łapach**  
**Forma wykonania**  
**IMB3**

**Foot - mounted motors**  
**Type of construction**  
**IMB3**



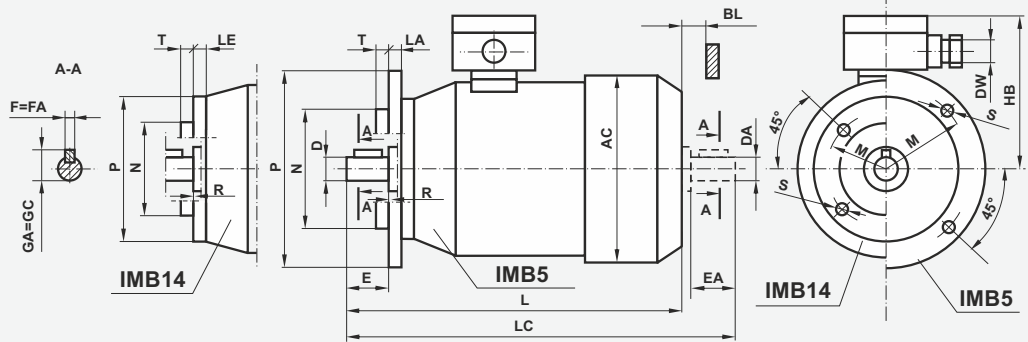
**Forma wykonania IMB3**

**Type of construction IMB3**

Typ	Wymiary (mm)																Dimensions (mm)						Łożyska Bearings
	Frame size	A	B	C	CA	D=DA	E=EA	F=FA	GA=GC	H	K	K <sub>1</sub>	DW	AA	AB	AC	BB	BL <sub>min</sub>	HA	HD	L	LC	
2SIE 63-2,4A	100	80	40	67	11j6	23	4h9	12,5	63 <sub>0,5</sub>	7	10	M20	36	124	126	106	11	8,5	165	200	232	6202 ZZ	
2SIE 63-2,4B				79																210	242		
2SIE 63-6B 2SIE 63x-2C Sh 63x-8C				94																225	257		
2SIE 63x-4,6C				102																245	277		

**Silniki kołnierzowe**  
**Formy wykonania**  
**IMB5, IMB14**

**Flange - mounted motors**  
**Types of construction**  
**IMB5, IMB14**



**Forma wykonania IMB5**

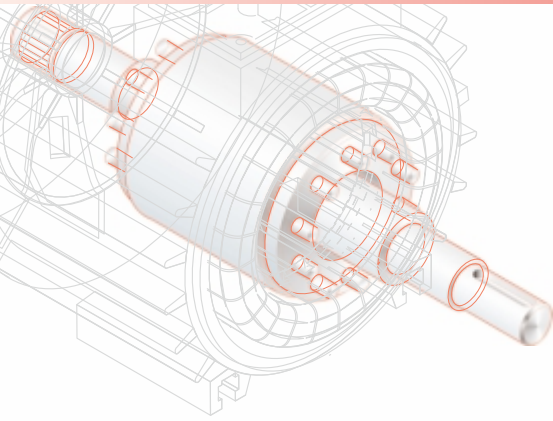
**Type of construction IMB5**

Typ	Wymiary (mm)										Dimensions (mm)								Łożyska Bearings
	Frame size	Kołnierz Flange	P	M	N	S	D=DA	E=EA	F=FA	GA=GC	LA	T	R	DW	AC	BL <sub>min</sub>	HB	L	
2SIEK 63-2,4A	B5	140	115	95j6	10	11j6	23	4h9	12,5	9	3	0	M20	126	11	102	200	232	6202 ZZ
2SIEK 63-2,4B																	210	242	
2SIEK 63-6B 2SIEK 63x-2C (SKh 63x-8C)																	225	257	
2SIEK 63x-4,6C																	245	277	

**Forma wykonania IMB14**

**Type of construction IMB14**

Typ	Wymiary (mm)										Dimensions (mm)								Łożyska Bearings
	Frame size	Kołnierz Flange	P	M	N	S	D=DA	E=EA	F=FA	GA=GC	LE	T	R	DW	AC	BL <sub>min</sub>	HB	L	
2SIEK 63-2,4A1	B14/1	120	100	80j6	M6	11j6	23	4h9	12,5	14	3	0	M20	126	11	102	200	232	6202 ZZ
2SIEK 63-2,4A2	B14/2	90	75	60j6	M5					9,5	2,5						210	242	
2SIEK 63-2,4B1	B14/1	120	100	80j6	M6					14	3						225	257	
2SIEK 63-2,4B2	B14/2	90	75	60j6	M5					9,5	2,5						245	277	
2SIEK 63-6B1 2SIEK 63x-2C1 (SKh 63x-8C1)	B14/1	120	100	80j6	M6					14	3						225	257	
2SIEK 63-6B2 2SIEK 63x-2C2 (SKh 63x-8C2)	B14/2	90	75	60j6	M5					9,5	2,5								
2SIEK 63x-4,6C1	B14/1	120	100	80j6	M6					14	3						245	277	
2SIEK 63x-4,6C2	B14/2	90	75	60j6	M5					9,5	2,5								



**SILNIKI INDUKCYJNE TRÓJFAZOWE serii h**  
**O WZNOSIE OSI WAŁU 71**

**Charakterystyka silników katalogowych:**

- silniki ogólnego przeznaczenia do pracy w warunkach klimatu umiarkowanego,
- praca ciągła S1,
- napięcia znamionowe 230V/400V (D/Y),
- częstotliwość zasilania 50 Hz,
- temperatura otoczenia od -15°C do +40°C (od -30°C do +60°C silniki 3SIE),
- kolor malowania RAL 5010.



**THREE-PHASE INDUCTION MOTORS series h**  
**FRAME SIZE 71**

**Description of the catalogue motors:**

- general purpose motors; temperate climate,
- duty S1,
- rated voltage 230V/400V (D/Y),
- frequency 50 Hz,
- ambient temperature from -15°C to +40°C (from -30°C to +60°C 3SIE motors),
- standard paint colour RAL 5010.

stopień ochrony: IP54 (IP55; IP56; IP 65; IP 66)  
klasa izolacji F (klasa H na życzenie)

degree of protection: IP54 (IP55; IP56; IP 65; IP 66)  
insulation class F (class H on request)

Typ	Moc		Prędkość obrotowa [min <sup>-1</sup> ]	Prąd [A] przy		Sprawność h [%]	Współczynnik mocy cos φ <sub>N</sub>	Moment znamionowy M <sub>N</sub> [Nm]	Krotność prądu rozruchowego I <sub>r</sub> /I <sub>N</sub>	Krotność momentu rozruchowego M <sub>r</sub> /M <sub>N</sub>	M <sub>max</sub> MN	Moment bezwładności J [kgm <sup>2</sup> ]	Masa [kg]
	[kW]	[KM]		230 V D	400 V Y								
Frame size	Rated output		Rated speed [min <sup>-1</sup> ]	Rated current [A] at		Efficiency h [%]	Power factor cos φ <sub>N</sub>	Torque T <sub>N</sub> [Nm]	Starting current/ rated current I <sub>L</sub> /I <sub>N</sub>	Starting torque/ rated torque T <sub>L</sub> /T <sub>N</sub>	T <sub>b</sub> T <sub>N</sub>	Moment of inertia J [kgm <sup>2</sup> ]	Motor weight [kg]
	[kW]	[HP]		230 V D	400 V Y								

**Silniki 2-biegunowe, 3000 min<sup>-1</sup>; 50Hz**

**2-pole motors, 3000 min<sup>-1</sup>; 50Hz**

2SIE 71-2A	0,37	0,50	2800	1,75	1,00	71	0,77	1,26	4,4	2,2	2,2	0,00039	5,1
2SIE 71-2B	0,55	0,75	2790	2,35	1,35	75	0,85	1,88	4,0	2,0	2,1	0,00048	6,3
3SIE 71x-2C	0,75	1,00	2880	3,30	1,90	81	0,70	2,50	6,0	3,6	3,7	0,00070	8,1

**Silniki 4-biegunowe, 1500 min<sup>-1</sup>; 50Hz**

**4-pole motors, 1500 min<sup>-1</sup>; 50Hz**

2SIE 71-4A	0,25	0,33	1380	1,50	0,85	66	0,64	1,73	3,0	2,0	2,0	0,00061	5,1
2SIE 71-4B	0,37	0,50	1370	2,00	1,15	70	0,68	2,59	3,1	2,1	2,1	0,00077	5,8
2SIE 71x-4C	0,55	0,75	1380	3,10	1,80	77	0,58	3,81	4,0	3,4	3,3	0,00082	8,2

**Silniki 6-biegunowe, 1000 min<sup>-1</sup>; 50Hz**

**6-pole motors, 1000 min<sup>-1</sup>; 50Hz**

2SIE 71-6A	0,18	0,25	890	1,30	0,75	57	0,68	1,91	2,6	1,9	1,9	0,000736	4,8
2SIE 71-6B	0,25	0,33	860	1,75	1,00	55	0,79	2,78	2,0	1,6	1,6	0,000946	5,6
2SIE 71x-6C	0,37	0,50	890	2,10	1,20	68	0,66	3,97	2,9	2,4	2,3	0,000987	7,8

**Silniki 8-biegunowe, 750 min<sup>-1</sup>; 50Hz**

**8-pole motors, 750 min<sup>-1</sup>; 50Hz**

2SIE 71-8A	0,09	0,12	680	1,30	0,75	35	0,50	1,27	1,6	2,2	2,2	0,000736	4,7
2SIE 71-8B	0,12	0,17	670	1,25	0,70	47	0,63	1,71	1,9	1,7	1,8	0,000946	5,6
2SIE 71x-8C	0,18	0,25	690	1,90	1,10	46	0,52	2,49	2,2	3,0	3,0	0,000998	7,7

Silniki odpowiadają wymaganiom normy IEC 60034-30.

Motors meet requirements of Standard IEC 60034-30.

Silniki mogą być wykonane i certyfikowane na zgodność z wymogami normy UL 1004 lub CSA C22.2 No 100-04.

Motors may be certified for safety that they are manufactured according to the requirements of the UL 1004 or CSA C22.2 No 100-04.

Silniki odpowiadają wymaganiom Polskiej Normy PN-EN 60034-1 oraz normom międzynarodowym IEC 60034-1.

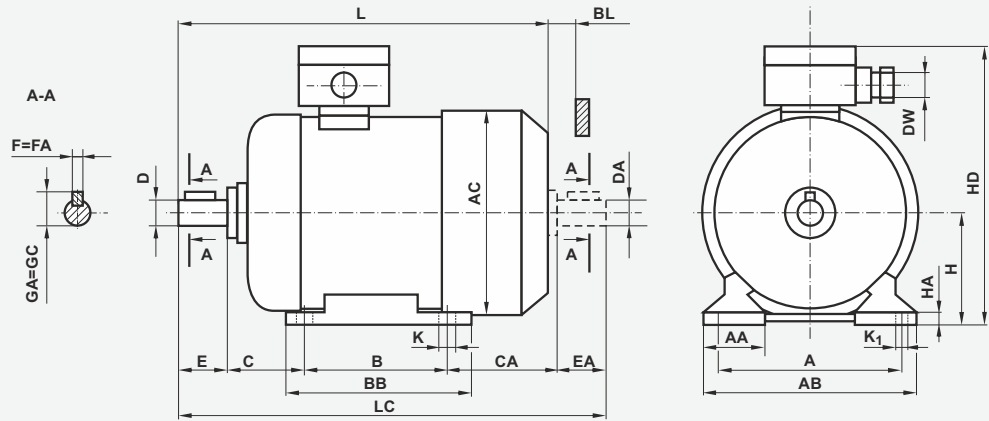
Motors meet requirements of Polish Standard PN-EN 60034-1 and the international rules IEC 60034-1.

Wszystkie silniki posiadają znak CE.

All motors are provided with CE mark.

**Silniki na łapach**  
**Forma wykonania**  
**IMB3**

**Foot - mounted motors**  
**Type of construction**  
**IMB3**



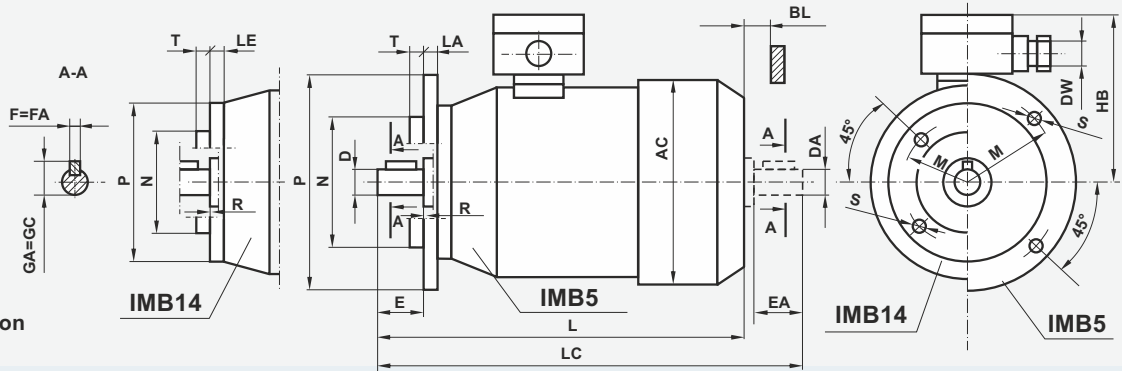
**Forma wykonania IMB3**

**Type of construction IMB3**

Typ	Wymiary (mm)														Dimensions (mm)						Łożyska Bearings	
	Frame size	A	B	C	CA	D=DA	E=EA	F=FA	GA=GC	H	K	K <sub>1</sub>	DW	AA	AB	AC	BB	BL <sub>min</sub>	HA	HD		L
2SIE 71-2,4,6A Sh 71-8A	112	90	45	65	14j6	30	5h9	16	71-0,5	7	10	M20	45	142	134	116	12	8	182	223	261	6203 2Z
2SIE 71-2,4,8B				88																245	283	
3SIE 71x-2C				88																245	283	
2SIE 71-6B				106																263	301	
2SIE 71x-4,6,8C				119																284	322	

**Silniki kołnierzowe**  
**Formy wykonania**  
**IMB5, IMB14**

**Flange - mounted motors**  
**Types of construction**  
**IMB5, IMB14**



**Forma wykonania IMB5**

**Type of construction IMB5**

Typ	Wymiary (mm)														Dimensions (mm)						Łożyska Bearings
	Frame size	Kołnierz Flange	P	M	N	S	D=DA	E=EA	F=FA	GA=GC	LA	T	R	DW	AC	BL <sub>min</sub>	HB	L	LC		
2SIEK 71-2,4,6A SKh 71-8A	B5	160	130	110j6	10	14j6	30	5h9	16	10	3,5	0	M20	134	12	111	223	261	6203 2Z		
2SIEK 71-2,4,8B																	245	283			
3SIEK 71x-2C																	245	283			
2SIEK 71-6B																	263	301			
2SIEK 71x-4,6,8C																	284	322			

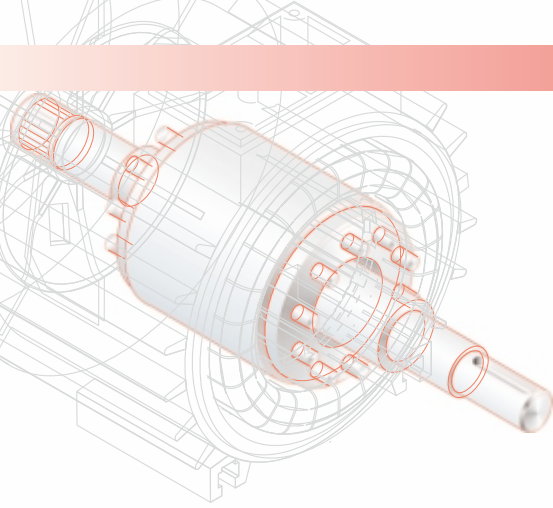
**Forma wykonania IMB14**

**Type of construction IMB14**

Typ	Wymiary (mm)														Dimensions (mm)						Łożyska Bearings
	Frame size	Kołnierz Flange	P	M	N	S	D=DA	E=EA	F=FA	GA=GC	LE	T	R	DW	AC	BL <sub>min</sub>	HB	L	LC		
2SIEK 71-2,4,6A1 SKh 71-8A1	B14/1	140	115	95j6	M8	14j6	30	5h9	16	14	3	0	M20	134	12	111	223	261	6203 2Z		
2SIEK 71-2,4,6A2 SKh 71-8A2	B14/2	105	85	70j6	M6					12	2,5										
2SIEK 71-2,4,8B1	B14/1	140	115	95j6	M8					14	3										
2SIEK 71-2,4,8B2	B14/2	105	85	70j6	M6					12	2,5										
3SIEK 71x-2C1	B14/1	140	115	95j6	M8					14	3										
3SIEK 71x-2C2	B14/2	105	85	70j6	M6					12	2,5										
2SIEK 71-6B1	B14/1	140	115	95j6	M8					14	3										
2SIEK 71-6B2	B14/2	105	85	70j6	M6					12	2,5										
2SIEK 71x-4,6,8C1	B14/1	140	115	95j6	M8					14	3										
2SIEK 71x-4,6,8C2	B14/2	105	85	70j6	M6					12	2,5										

Producent zastrzega sobie możliwość zmian danych zawartych w karcie katalogowej wynikających z ciągłego doskonalenia wyrobu.

As part of our development program, we reserve the right to alter or amend any of the specifications without giving prior notice.



**SILNIKI INDUKCYJNE TRÓJFAZOWE serii h  
O WZNIOSIE OSI WAŁU 80  
w tym SILNIKI ENERGOOSZCZĘDNE 3SIE klasy IE3**

**Charakterystyka silników katalogowych:**

- silniki ogólnego przeznaczenia do pracy w warunkach klimatu umiarkowanego,
- praca ciągła S1,
- napięcia znamionowe 230V/400V (D/Y),
- częstotliwość zasilania 50 Hz,
- temperatura otoczenia od -15°C do +40°C (od -30°C do +60°C silniki 2,3SIE),
- kolor malowania RAL 5010.



**THREE-PHASE INDUCTION MOTORS series h  
FRAME SIZE 80  
including ENERGY EFFICIENT MOTORS 3SIE class IE3**

**Description of the catalogue motors:**

- general purpose motors; temperate climate,
- duty S1,
- rated voltage 230V/400V (D/Y),
- frequency 50 Hz,
- ambient temperature from -15°C to +40°C (from -30°C to +60°C 2,3SIE motors),
- standard paint colour RAL 5010.

stopień ochrony: IP54 (IP55; IP56; IP 65; IP 66)  
klasa izolacji F (klasa H na życzenie)

degree of protection: IP54 (IP55; IP56; IP 65; IP 66)  
insulation class F (class H on request)

Typ	Moc		Prędkość obrotowa [min <sup>-1</sup> ]	Prąd [A] przy		Sprawność h [%]	Współczynnik mocy cos φ <sub>jN</sub>	Moment znamionowy M <sub>N</sub> [Nm]	Krotność prądu rozruchowego I <sub>r</sub> /I <sub>N</sub>	Krotność momentu rozruchowego M <sub>r</sub> /M <sub>N</sub>	M <sub>max</sub> M <sub>N</sub>	Moment bezwładności J [kgm <sup>2</sup> ]	Masa [kg]
	[kW]	[KM]		230 V D	400 V Y								
Frame size	Rated output		Rated speed [min <sup>-1</sup> ]	Rated current [A] at		Efficiency h [%]	Power factor cos φ <sub>jN</sub>	Torque T <sub>N</sub> [Nm]	Starting current/ rated current I <sub>L</sub> /I <sub>N</sub>	Starting torque/ rated torque T <sub>L</sub> /T <sub>N</sub>	T <sub>b</sub> T <sub>N</sub>	Moment of inertia J [kgm <sup>2</sup> ]	Motor weight [kg]
	[kW]	[HP]		230 V D	400 V Y								

**Silniki 2-biegunowe, 3000 min<sup>-1</sup>; 50Hz**

**2-pole motors, 3000 min<sup>-1</sup>; 50Hz**

3SIE 80-2A	0,75	1,00	2890	2,95	1,70	82	0,82	2,48	7,5	4,0	4,2	0,000100	10,6
3SIE 80-2B	1,10	1,50	2890	4,30	2,50	83	0,77	3,63	9,0	5,1	4,7	0,001420	11,9
3SIE 80x-2C	1,50	2,00	2880	5,45	3,15	85,5	0,82	4,97	7,9	4,0	3,8	0,001673	13,2

**Silniki 4-biegunowe, 1500 min<sup>-1</sup>; 50Hz**

**4-pole motors, 1500 min<sup>-1</sup>; 50Hz**

2SIE 80-4A	0,55	0,75	1400	2,95	1,70	77,1	0,61	3,75	4,1	3,1	3,1	0,00160	8,4
3SIE 80-4B	0,75	1,00	1430	3,60	2,10	82,5	0,64	5,00	5,7	3,8	3,8	0,002650	11,0
3SIE 80x-4C	1,10	1,50	1410	4,75	2,75	84,1	0,69	7,45	5,6	3,7	3,2	0,003123	13,3

**Silniki 6-biegunowe, 1000 min<sup>-1</sup>; 50Hz**

**6-pole motors, 1000 min<sup>-1</sup>; 50Hz**

2SIE 80-6A	0,37	0,50	920	1,90	1,10	73	0,69	3,84	3,3	2,2	2,0	0,00207	8,6
2SIE 80-6B	0,55	0,75	900	2,40	1,40	73,1	0,78	5,83	3,6	2,0	2,2	0,00293	10,8
3SIE 80x-6C	0,75	1,00	920	3,45	2,00	76	0,71	7,78	3,8	2,3	2,3	0,00302	12,4

**Silniki 8-biegunowe, 750 min<sup>-1</sup>; 50Hz**

**8-pole motors, 750 min<sup>-1</sup>; 50Hz**

2SIE 80-8A	0,18	0,25	710	1,40	0,80	58,7	0,55	2,42	2,9	2,2	2,6	0,002933	11
2SIE 80-8B	0,25	0,33	700	7,75	1,00	64,1	0,56	3,41	3,0	2,2	2,5	0,00345	12,7
2SIE 80x-8C	0,37	0,50	680	2,95	1,70	58	0,60	5,20	2,5	2,0	2,0	0,001693	7,5
2SIE 80x-8D	0,55	0,75	690	4,20	2,40	59	0,60	7,60	2,5	2,1	2,2	0,003451	12,7

Silniki odpowiadają wymaganiom normy IEC 60034-30.

Motors meet requirements of Standard IEC 60034-30.

Silniki mogą być wykonane i certyfikowane na zgodność z wymogami normy UL 1004 lub CSA C22.2 No 100-04.

Motors may be certified for safety that they are manufactured according to the requirements of the UL 1004 or CSA C22.2 No 100-04.

Silniki odpowiadają wymaganiom Polskiej Normy PN-EN 60034-1 oraz normom międzynarodowym IEC 60034-1.

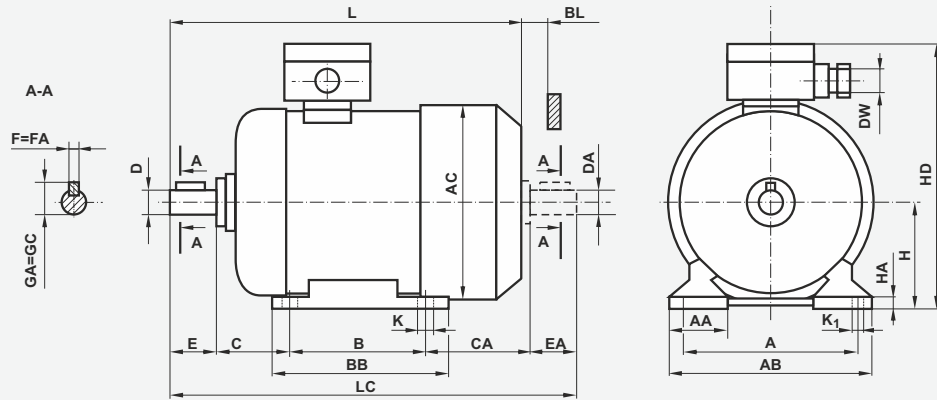
Motors meet requirements of Polish Standard PN-EN 60034-1 and the international rules IEC 60034-1.

Wszystkie silniki posiadają znak CE.

All motors are provided with CE mark.

**Silniki na łapach**  
**Forma wykonania**  
**IMB3**

**Foot - mounted motors**  
**Type of construction**  
**IMB3**



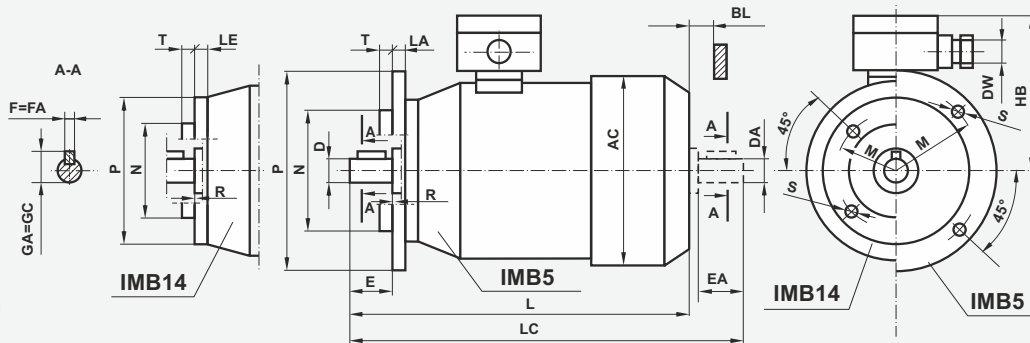
**Forma wykonania IMB3**

**Type of construction IMB3**

Typ Frame size	Wymiary (mm)																Dimensions (mm)				Łożyska Bearings	
	A	B	C	CA	D=DA	E=EA	F=FA	GA=GC	H	K	K <sub>1</sub>	DW	AA	AB	AC	BB	BL <sub>min</sub>	HA	HD	L		LC
2SIE 80-4,8A	125	100	50	87	19j6	40	6h9	21,5	80-0,5	10	13	M20	55	160	150	130	15	9	199	266	317	6204 2Z
3SIE 80-2A 2SIE 80-6A,8B				99																278	329	
3SIE 80-2,4B 2SIE 80-6B				120																306	357	
3SIE 80x-2,4C				138																318	369	
2SIE 80x-8C				120																306	357	
2SIE 80x-8D 3SIE 80x-6C				138																318	369	

**Silniki kołnierzowe**  
**Formy wykonania**  
**IMB5, IMB14**

**Flange - mounted motors**  
**Types of construction**  
**IMB5, IMB14**



**Forma wykonania IMB5**

**Type of construction IMB5**

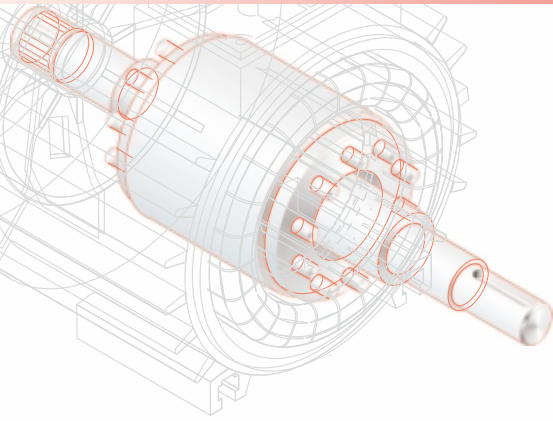
Typ Frame size	Wymiary (mm)											Dimensions (mm)						Łożyska Bearings	
	Kolnierz Flange	P	M	N	S	D=DA	E=EA	F=FA	GA=GC	LA	T	R	DW	AC	BL <sub>min</sub>	HB	L		LC
2SIEK 80-4,8A	B5	200	165	130j6	12	19j6	40	6h9	21,5	10	3,5	0	M20	150	15	119	266	317	6204 2Z
3SIEK 80-2A 2SIEK 80-6A,8B																	278	329	
3SIEK 80-2,4B 2SIEK 80-6B																	306	357	
3SIEK 80x-2,4C																	318	369	
2SIEK 80x-8C																	306	357	
2SIEK 80x-8D 3SIEK 80x-6C																	318	369	

**Forma wykonania IMB14**

**Type of construction IMB14**

Typ Frame size	Wymiary (mm)											Dimensions (mm)						Łożyska Bearings	
	Kolnierz Flange	P	M	N	S	D=DA	E=EA	F=FA	GA=GC	LE	T	R	DW	AC	BL <sub>min</sub>	HB	L		LC
2SIEK 80-4,8A1	B14/1	160	130	110j6	M8	19j6	40	6h9	21,5	14	3,5	0	M20	150	15	119	278	317	6204 2Z
2SIEK 80-4,8A2	B14/2	120	100	80j6	M6					12	3						278	329	
3SIEK 80-2A1 2SIEK 80-6A1,8B1	B14/1	160	130	110j6	M8					14	3,5						306	357	
3SIEK 80-2A2 2SIEK 80-6A2,8B2	B14/2	120	100	80j6	M6					12	3						318	369	
3SIE 80-2,4B1 2SIEK 80-6B1	B14/1	160	130	110j6	M8					14	3,5						306	357	
3SIEK 80-2,4B2 2SIEK 80-6B2	B14/2	120	100	80j6	M6					12	3						318	369	
3SIEK 80x-2,4C1	B14/1	160	130	110j6	M8					14	3,5						318	369	
3SIEK 80x-2,4C2	B14/2	120	100	80j6	M6					12	3						306	357	
2SIEK 80x-8C1	B14/1	160	130	110j6	M8					14	3,5						318	369	
2SIEK 80x-8C2	B14/2	120	100	80j6	M6					12	3						306	357	
2SIEK 80x-8D1 3SIEK 80x-6C1	B14/1	160	130	110j6	M8					14	3,5						318	369	
2SIEK 80x-8D2 3SIEK 80x-6C2	B14/2	120	100	80j6	M6					12	3						306	357	





**SILNIKI INDUKCYJNE TRÓJFAZOWE serii h**  
**O WZNIOSIE OSI WAŁU 90**  
**w tym SILNIKI ENERGOOSZCZĘDNE klasy IE3**

**Charakterystyka silników katalogowych:**

- silniki ogólnego przeznaczenia do pracy w warunkach klimatu umiarkowanego,
- praca ciągła S1,
- napięcia znamionowe 230V/400V (D/Y),
- częstotliwość zasilania 50 Hz,
- temperatura otoczenia od -15°C do +40°C (od -30°C do +60°C silniki IE3),
- kolor malowania RAL 5010.



**THREE-PHASE INDUCTION MOTORS series h**  
**FRAME SIZE 90**  
**including ENERGY EFFICIENT MOTORS class IE3**

**Description of the catalogue motors:**

- general purpose motors; temperate climate,
- duty S1,
- rated voltage 230V/400V (D/Y),
- frequency 50 Hz,
- ambient temperature from -15°C to +40°C (from -30°C to +60°C IE3 motors),
- standard paint colour RAL 5010.

stopień ochrony: IP54 (IP55; IP56; IP 65; IP 66)  
klasa izolacji F (klasa H na życzenie)

degree of protection: IP54 (IP55; IP56; IP 65; IP 66)  
insulation class F (class H on request)

Typ	Moc		Prędkość obrotowa [min <sup>-1</sup> ]	Prąd [A] przy		Sprawność h [%]	Współczynnik mocy cos φ <sub>N</sub>	Moment znamionowy M <sub>N</sub> [Nm]	Krotność prądu rozruchowego I <sub>r</sub> /I <sub>N</sub>	Krotność momentu rozruchowego M <sub>r</sub> /M <sub>N</sub>	M <sub>max</sub> /M <sub>N</sub>	Moment bezwładności J [kgm <sup>2</sup> ]	Masa [kg]
	[kW]	[KM]		230 V D	400 V Y								
Frame size	Rated output		Rated speed [min <sup>-1</sup> ]	Rated current [A] at		Efficiency h [%]	Power factor cos φ <sub>N</sub>	Torque T <sub>N</sub> [Nm]	Starting current/ rated current I <sub>L</sub> /I <sub>N</sub>	Starting torque/ rated torque T <sub>L</sub> /T <sub>N</sub>	T <sub>b</sub> /T <sub>N</sub>	Moment of inertia J [kgm <sup>2</sup> ]	Motor weight [kg]
	[kW]	[HP]		230 V D	400 V Y								

**Silniki 2-biegunowe, 3000 min<sup>-1</sup>; 50Hz**

**2-pole motors, 3000 min<sup>-1</sup>; 50Hz**

Sh 90-2S/IE3	1,50	2,00	2880	5,45	3,15	84,2	0,82	4,97	8,0	4,1	4,0	0,003158	13,2
--------------	------	------	------	------	------	------	------	------	-----	-----	-----	----------	------

**Silniki 4-biegunowe, 1500 min<sup>-1</sup>; 50Hz**

**4-pole motors, 1500 min<sup>-1</sup>; 50Hz**

Sh 90-4S/IE3	1,10	1,50	1410	4,75	2,75	84,1	0,69	7,45	5,6	3,7	3,2	0,003123	13,5
--------------	------	------	------	------	------	------	------	------	-----	-----	-----	----------	------

**Silniki 6-biegunowe, 900 min<sup>-1</sup>; 50Hz**

**6-pole motors, 900 min<sup>-1</sup>; 50Hz**

Sh 90-6S/IE3	0,75	1,00	940	4,15	2,40	78,9	0,57	7,62	3,8	2,7	2,7	0,003223	12,8
--------------	------	------	-----	------	------	------	------	------	-----	-----	-----	----------	------

Silniki odpowiadają wymaganiom normy IEC 60034-30.

Motors meet requirements of Standard IEC 60034-30.

Silniki mogą być wykonane i certyfikowane na zgodność z wymogami normy UL 1004 lub CSA C22.2 No 100-04.

Motors may be certified for safety that they are manufactured according to the requirements of the UL 1004 or CSA C22.2 No 100-04.

Silniki odpowiadają wymaganiom Polskiej Normy PN-EN 60034-1 oraz normom międzynarodowym IEC 60034-1.

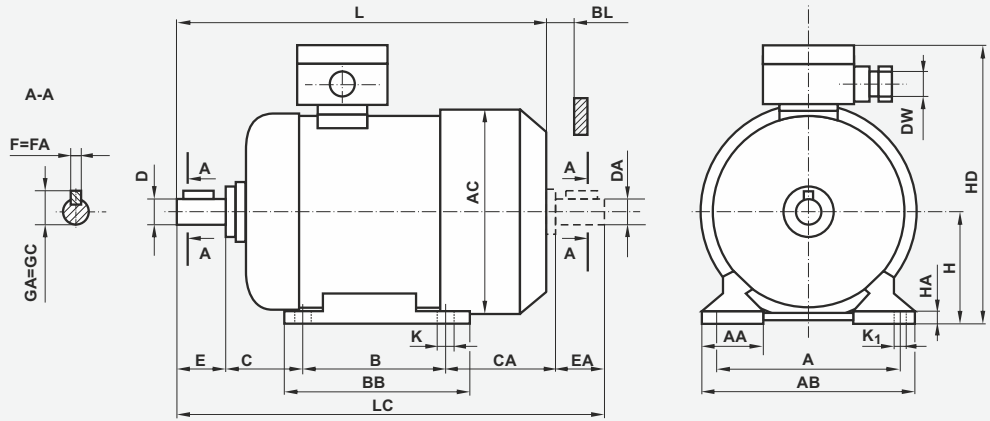
Motors meet requirements of Polish Standard PN-EN 60034-1 and the international rules IEC 60034-1.

Wszystkie silniki posiadają znak CE.

All motors are provided with CE mark.

**Silniki na łapach**  
Forma wykonania  
**IMB3**

**Foot - mounted motors**  
Type of construction  
**IMB3**



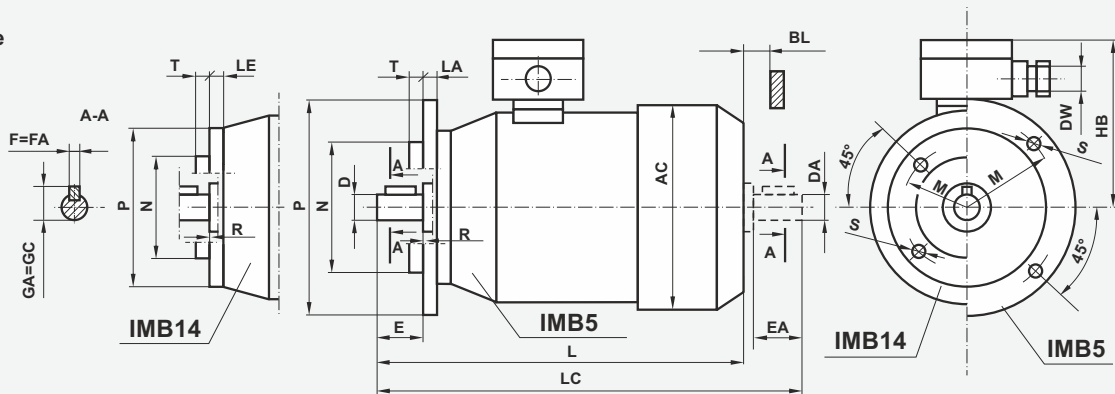
**Forma wykonania IMB3**

**Type of construction IMB3**

Typ Frame size	Wymiary (mm)																	Dimensions (mm)				Łożyska Bearings	
	A	B	C	CA	D=DA	E=EA	F=FA	GA=GC	H	K	K <sub>1</sub>	DW	AA	AB	AC	BB	BL <sub>min</sub>	HA	HD	L	LC	P	N
	Sh 90-2,4,6S/IE3	140	125	56	107	24j6	50	8h9	27	90 <sub>-0,5</sub>	10	13	M20	60	170	157	153	15	12	208	328		

**Silniki kołnierkowe**  
Formy wykonania  
**IMB5, IMB14**

**Flange - mounted motors**  
Types of construction  
**IMB5, IMB14**



**Forma wykonania IMB5**

**Type of construction IMB5**

Typ Frame size	Wymiary (mm)												Dimensions (mm)							Łożyska Bearings	
	Kołnierz Flange	P	M	N	S	D=DA	E=EA	F=FA	GA=GC	LA	T	R	DW	AC	BL <sub>min</sub>	HB	L	LC	P	N	
		SKh 90-2,4,6S/IE3	B5	200	165	130j6	12	24j6	50	8h9	27	10	3,5	0	M20	157	15	118			328

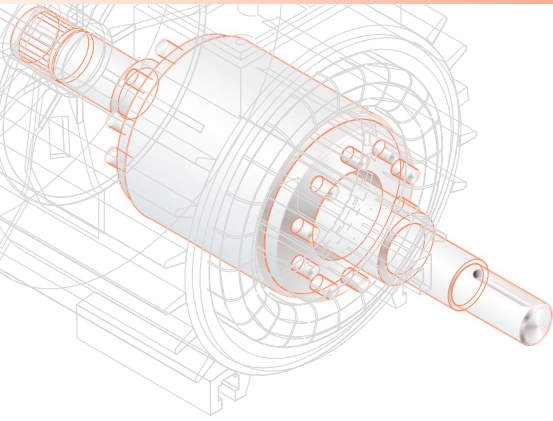
**Forma wykonania IMB14**

**Type of construction IMB14**

Typ Frame size	Wymiary (mm)								Dimensions (mm)										Łożyska Bearings	
	Kołnierz Flange	P	M	N	S	D=DA	E=EA	F=FA	GA=GC	LE	T	R	DW	AC	BL <sub>min</sub>	HB	L	LC	P	N
		SKh 90-2,4,6S1/IE3	B14/1	160	130	110j6	M8	24j6	50	8h9	27	10	3,5	0	M20	157	15	118		
SKh 90-2,4,6S2/IE3	B14/2	140	115	95j6	M8	10	3													

Producent zastrzega sobie możliwość zmian danych zawartych w karcie katalogowej wynikających z ciągłego doskonalenia wyrobu.

As part of our development program, we reserve the right to alter or amend any of the specifications without giving prior notice.



**SILNIKI INDUKCYJNE TRÓJFAZOWE serii Z**  
**O WZNIOSIE OSI WAŁU 90 (kadłub z rury ciągnionej profilowej)**  
**w tym SILNIKI ENERGOOSZCZĘDNE klasy IE3**

**Charakterystyka silników katalogowych:**

- silniki ogólnego przeznaczenia do pracy w warunkach klimatu umiarkowanego,
- praca ciągła S1,
- napięcia znamionowe 230V/400V ( $\Delta/Y$ ),
- częstotliwość zasilania 50 Hz,
- temperatura otoczenia od -15°C do +40°C (od -30°C do +60°C silniki /IE3),
- kolor malowania RAL 5010.



**THREE-PHASE INDUCTION MOTORS series Z**  
**FRAME SIZE 90 (frame made of drawn tube)**  
**including ENERGY EFFICIENT MOTORS class IE3**

**Description of the catalogue motors:**

- general purpose motors; temperate climate,
- duty S1,
- rated voltage 230V/400V ( $\Delta/Y$ ),
- frequency 50 Hz,
- ambient temperature from -15°C to +40°C (from -30°C to +60°C /IE3 motors),
- standard paint colour RAL 5010.

stopień ochrony: IP54 (IP55; IP56; IP 65; IP 66)  
klasa izolacji F (klasa H na życzenie)

degree of protection: IP54 (IP55; IP56; IP 65; IP 66)  
insulation class F (class H on request)

Typ	Moc		Prędkość obrotowa [min <sup>-1</sup> ]	Prąd [A] przy		Sprawność $\eta$ [%]	Współczynnik mocy $\cos \varphi_N$	Moment znamionowy $M_N$ [Nm]	Krotność prądu rozruchowego $I_r/I_N$	Krotność momentu rozruchowego $M_r/M_N$	$\frac{M_{max}}{M_N}$	Moment bezwładności J [kgm <sup>2</sup> ]	Masa [kg]
	[kW]	[KM]		230 V $\Delta$	400 V Y								
Frame size	Rated output		Rated speed [min <sup>-1</sup> ]	Rated current [A] at		Efficiency $\eta$ [%]	Power factor $\cos \varphi_N$	Torque $T_N$ [Nm]	Starting current/ rated current $I_L/I_N$	Starting torque/ rated torque $T_L/T_N$	$\frac{T_b}{T_N}$	Moment of inertia J [kgm <sup>2</sup> ]	Motor weight [kg]
	[kW]	[HP]		230 V $\Delta$	400 V Y								

**Silniki 2-biegowe, 3000 min<sup>-1</sup>; 50Hz**

**2-pole motors, 3000 min<sup>-1</sup>; 50Hz**

3SIEZ 90-2S	1,50	2,00	2890	6,20	3,60	84,2	0,72	4,96	8,40	5,9	5,3	0,0024	15,7
3SIEZ 90-2L	2,20	3,00	2860	7,80	4,50	85,9	0,82	7,35	7,40	4,2	3,6	0,0024	17,9

**Silniki 4-biegowe, 1500 min<sup>-1</sup>; 50Hz**

**4-pole motors, 1500 min<sup>-1</sup>; 50Hz**

3SIEZ 90-4S	1,10	1,50	1450	4,60	2,65	84,1	0,71	7,24	6,9	2,6	3,7	0,0021	17,2
-------------	------	------	------	------	------	------	------	------	-----	-----	-----	--------	------

Uźebrowanie kadłuba ma układ krzyżowy.

Silniki w wykonaniu IMB3 mają korpus z zamocowaną na stałe łapą.

Silniki mogą być wykonane i certyfikowane na zgodność z wymogami normy UL 1004 lub CSA C22.2 No 100-04.

Silniki odpowiadają wymaganiom normy IEC 60034-30.

Silniki odpowiadają wymaganiom Polskiej Normy PN-EN 60034-1 oraz normom międzynarodowym IEC 60034-1.

Wszystkie silniki posiadają znak CE.

Cooling fins are made in cruciform system.

In IMB3 frame and foot are one cast.

Motors may be certified for safety that they are manufactured according to the requirements of the UL 1004 or CSA C22.2 No 100-04.

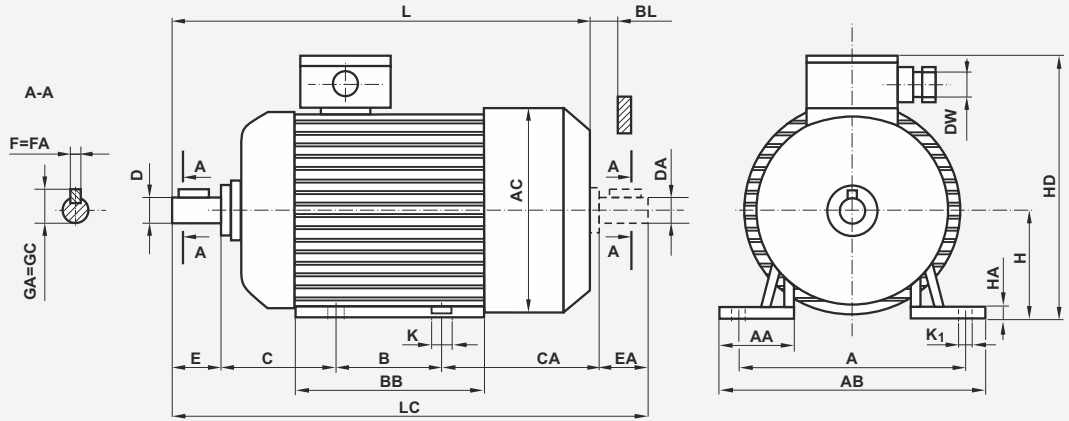
Motors meet requirements of Standard IEC 60034-30.

Motors meet requirements of Polish Standard PN-EN 60034-1 and the international rules IEC 60034-1.

All motors are provided with CE mark.

**Silniki na łapach**  
**Forma wykonania**  
**IMB3**

**Foot - mounted motors**  
**Type of construction**  
**IMB3**



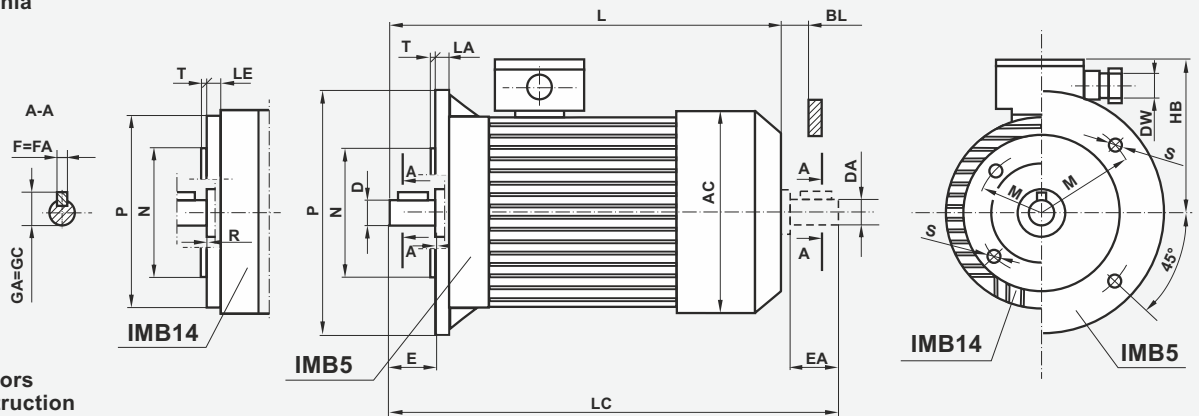
**Forma wykonania IMB3**

**Type of construction IMB3**

Typ Frame size	Wymiary (mm)																Dimensions (mm)				Łożyska Bearings	
	A	B	C	CA	D=DA	E=EA	F=FA	GA=GC	H	K	K <sub>1</sub>	DW	AA	AB	AC	BB	BL min	HA	HD	L		LC
3SIEZ 90-2S	140	125	56	125	24j6	50	8h9	27	90 <sub>-0,5</sub>	10	13	M20	68	170	166	153	15	10	222	337	398	6205 2Z
3SIEZ 90-2L,4S																				357	418	

**Silniki kołnierzowe**  
**Formy wykonania**  
**IMB5, IMB14**

**Flange - mounted motors**  
**Types of construction**  
**IMB5, IMB14**



**Forma wykonania IMB5**

**Type of construction IMB5**

Typ Frame size	Wymiary (mm)											Dimensions (mm)							Łożyska Bearings
	Kołnierz Flange	P	M	N	S	D=DA	E=EA	F=FA	GA=GC	LA	T	R	DW	AC	BL min	HB	L	LC	
3SIEKZ 90-2S	B5	200	165	130j6	12	24j6	50	8h9	27	10	3,5	0	M20	166	15	132	337	398	6205 2Z
3SIEKZ 90-2L,4S																	357	418	

**Forma wykonania IMB14**

**Type of construction IMB14**

Typ Frame size	Wymiary (mm)											Dimensions (mm)							Łożyska Bearings
	Kołnierz Flange	P	M	N	S	D=DA	E=EA	F=FA	GA=GC	LE	T	R	DW	AC	BL min	HB	L	LC	
3SIEKZ 90-2S1	B14/1	160	130	110j6	M8	24j6	50	8h9	27	8	3,5	0	M20	166	15	132	337	398	6205 2Z
3SIEKZ 90-2S2	B14/2	140	115	95j6							3						357	418	
3SIEKZ 90-2L,4S1	B14/1	160	130	110j6							3						357	418	
3SIEKZ 90-2L,4S2	B14/2	140	115	95j6							3						357	418	