

CELMA *indukta*

Trójfazowe silniki
klatkowe wysokosprawne
NEMA PREMIUM
seria SIE



Cantoni[®]
GROUP

KATALOG PRODUKTÓW

ENERGY LEGISLATION SUMMARY

- The previous legislation affecting the energy efficiency of motors was the EAct of 1992.
- In 2007, the EISA (Energy Independence and Security Act) legislation raised efficiency level of all products covered in the original bill to NEMA Premium levels.

The NEMA Premium™ efficiency electric motors program refers to single-speed, polyphase, 1-500 horsepower 2, 4, and 6 pole, NEMA Design A or B, continuous rated, squirrel cage induction motors.

According to the mentioned above program, motors must meet or exceed the nominal energy efficiency levels.

These requirements are obligatory in the US from 19th December of 2010.

Cantoni Motor has introduced a new low voltage NEMA motors SIE series that was developed to increase motors performance (to comply with the NEMA PREMIUM requirements).



CSA Certificate of Energy Efficiency
Verification 2394434



Motors meet CSA-C22.2 No.100-04 and UL. 1004-1
standards - Certificate of Compliance 2387961

PREMIUM HIGH EFFICIENCY MOTORS 1 - 250 HP

Built big and tough, Cantoni Motor High Efficiency motors are designed to withstand the most extreme, severe-duty applications.

Features:

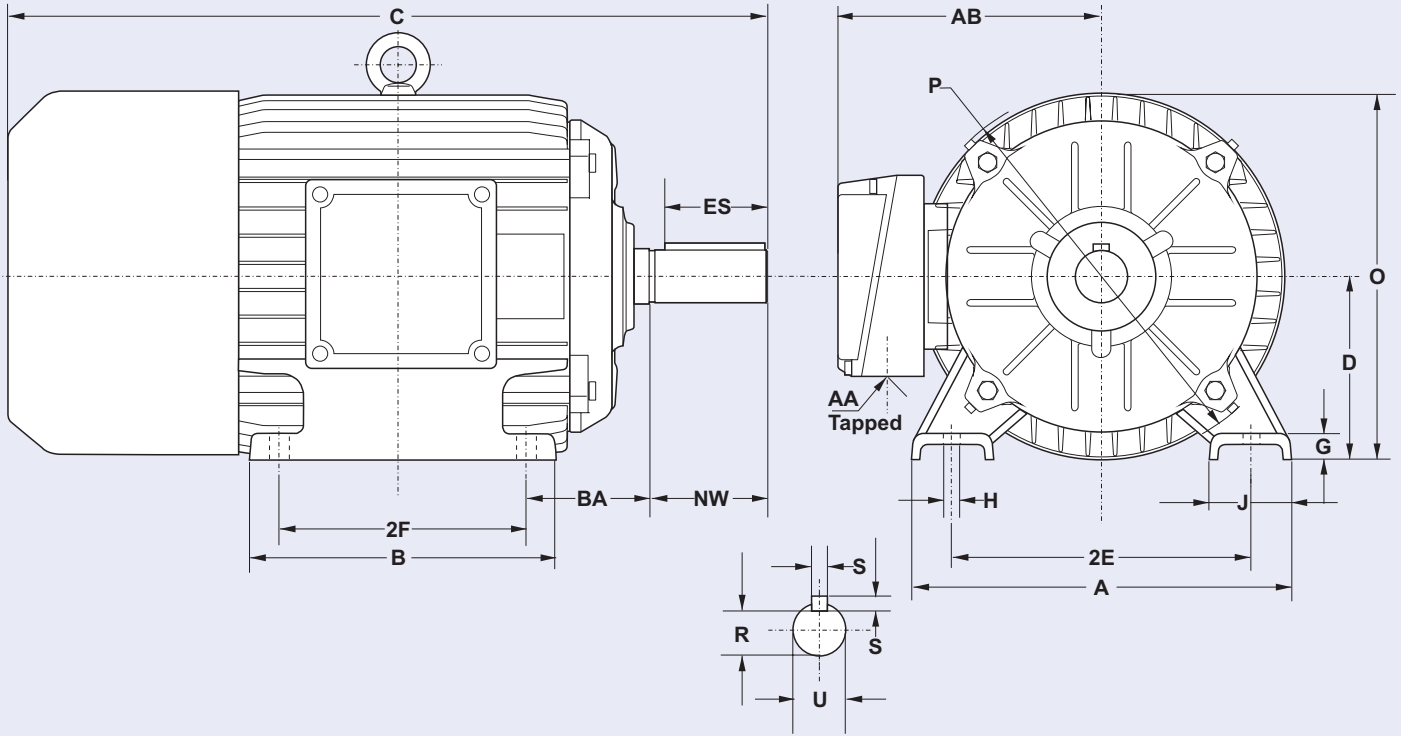
- Motors meet or exceed NEMA Premium Efficiency requirements
- Inverter Duty Rated: 10:1CT & 20:1VT
- Service Factor: up to 1.4
- Design: A or B
- Degree of Protection: IP55
- Enclosure: TEFC
- High Locked Rotor Torque
- 208-230/460V 60Hz (up to & including 100HP)
- Additionally rated for 380V 50Hz
- Oversized Ball Bearings on both ends for direct coupling
- Class "F" Insulation with temperature rise of the winding below Class "B"
- VPI Process applied for best electrical performance
- Rigid Cast Iron Frame
- Designed for Horizontal & Vertical application
- Low vibration level (below 2.2 mm/sec)
- F1 Mount
- CSA-US Certified, CE Marked and DOE Approved

| Item | Type | Rated power | Rated speed | Rated torque | Rated Efficiency [%] | | | Power factor | | | Current Amps at 460V | | Current Amps at 575V | | Locked rotor torque ratio | Breakdown torque ratio | NEMA Code Letter | Wk ² | Service factor | Net Weight |
|------|-------------|-------------|-------------|--------------|----------------------|----------|-----------|--------------|----------|-----------|----------------------|------------------|----------------------|------------------|---------------------------|------------------------|------------------|--------------------|----------------|------------|
| | | HP | rpm | Lbft | 50% load | 75% load | 100% load | 50% load | 75% load | 100% load | Full load [A] | Locked rotor [A] | Full load [A] | Locked rotor [A] | % | % | - | Lb-Ft ² | - | Lbs |
| 1 | SIE 143T2 | 1,5 | 3540 | 2,2 | 79,8 | 83,2 | 84,0 | 0,57 | 0,69 | 0,78 | 2,1 | 20,0 | 1,7 | 16,0 | 350 | 410 | M | 0,07 | 1,4 | 56 |
| 2 | SIE 145T2 | 2 | 3525 | 3,0 | 83,3 | 85,7 | 85,5 | 0,62 | 0,75 | 0,82 | 2,7 | 25,4 | 2,2 | 20,3 | 360 | 400 | L | 0,08 | 1,4 | 57 |
| 3 | SIE 182T2 | 3 | 3500 | 4,5 | 84,4 | 86,4 | 86,5 | 0,65 | 0,76 | 0,82 | 4,0 | 32,0 | 3,2 | 25,6 | 310 | 320 | K | 0,12 | 1,4 | 76 |
| 4 | SIE 184T2 | 5 | 3535 | 7,4 | 86,7 | 88,6 | 88,5 | 0,68 | 0,80 | 0,85 | 6,2 | 73,0 | 5,0 | 58,4 | 450 | 530 | N | 0,2 | 1,4 | 102 |
| 5 | SIE 213T2 | 7,5 | 3525 | 11,2 | 88,7 | 90,0 | 89,5 | 0,81 | 0,89 | 0,92 | 8,5 | 76,0 | 6,8 | 60,8 | 290 | 315 | K | 0,45 | 1,3 | 159 |
| 6 | SIE 215T2 | 10 | 3535 | 14,8 | 89,3 | 90,4 | 90,2 | 0,80 | 0,88 | 0,91 | 11,4 | 93,0 | 9,1 | 74,4 | 300 | 335 | J | 0,5 | 1,3 | 173 |
| 7 | SIE 254T2 | 15 | 3540 | 22,3 | 90,5 | 91,8 | 91,7 | 0,77 | 0,85 | 0,87 | 17,6 | 112 | 14,1 | 90,0 | 240 | 250 | G | 1,15 | 1,3 | 258 |
| 8 | SIE 256T2 | 20 | 3540 | 29,7 | 91,7 | 92,4 | 91,7 | 0,82 | 0,88 | 0,89 | 22,9 | 138 | 18,3 | 110 | 230 | 260 | F | 1,47 | 1,3 | 306 |
| 9 | SIE 284TS2 | 25 | 3555 | 36,9 | 91,3 | 92,4 | 92,4 | 0,74 | 0,82 | 0,86 | 29,5 | 205 | 23,6 | 164 | 260 | 300 | H | 1,72 | 1,2 | 348 |
| 10 | SIE 286TS2 | 30 | 3540 | 44,5 | 91,2 | 92,0 | 91,7 | 0,80 | 0,85 | 0,87 | 35,2 | 215 | 28,2 | 172 | 250 | 300 | G | 1,92 | 1,2 | 390 |
| 11 | SIE 324TS2 | 40 | 3552 | 59 | 92,7 | 93,0 | 92,4 | 0,88 | 0,91 | 0,92 | 44,0 | 290 | 35,0 | 234 | 145 | 200 | G | 4,0 | 1,2 | 608 |
| 12 | SIE 326TS2 | 50 | 3552 | 74 | 93,5 | 93,7 | 93,0 | 0,89 | 0,92 | 0,92 | 55,0 | 362 | 44,0 | 290 | 145 | 200 | G | 4,7 | 1,2 | 655 |
| 13 | SIE 364TS2 | 60 | 3562 | 88,5 | 93,8 | 94,1 | 93,6 | 0,87 | 0,91 | 0,92 | 65,0 | 435 | 52,0 | 348 | 125 | 200 | G | 6,5 | 1,2 | 860 |
| 14 | SIE 365TS2 | 75 | 3560 | 111 | 94,2 | 94,3 | 93,6 | 0,89 | 0,91 | 0,92 | 82,0 | 545 | 65,0 | 435 | 120 | 200 | G | 7,9 | 1,2 | 933 |
| 15 | SIE 405TS2 | 100 | 3565 | 147 | 95,3 | 95,6 | 95,4 | 0,83 | 0,88 | 0,90 | 109 | 725 | 87,0 | 580 | 170 | 240 | G | 10,0 | 1,2 | 1058 |
| 16 | SIE 444TS2 | 125 | 3578 | 184 | 95,1 | 95,3 | 95,0 | 0,86 | 0,90 | 0,92 | 134 | 956 | 107 | 768 | 140 | 260 | G | 22,5 | 1,2 | 1488 |
| 17 | SIE 445TS2 | 150 | 3578 | 220 | 95,2 | 95,3 | 95,0 | 0,86 | 0,91 | 0,92 | 161 | 1192 | 129 | 955 | 160 | 270 | G | 28,4 | 1,2 | 1594 |
| 18 | SIE 447TS2A | 200 | 3578 | 294 | 95,8 | 95,8 | 95,4 | 0,88 | 0,92 | 0,93 | 211 | 1507 | 169 | 1206 | 150 | 250 | G | 29,1 | 1,2 | 2161 |
| 19 | SIE 447TS2B | 250 | 3579 | 367 | 96,1 | 96,2 | 95,8 | 0,89 | 0,92 | 0,93 | 263 | 1912 | 210 | 1528 | 180 | 270 | G | 36,9 | 1,2 | 2271 |
| 20 | SIE 143T4 | 1 | 1765 | 3 | 81,3 | 84,5 | 85,5 | 0,57 | 0,70 | 0,78 | 1,4 | 12,9 | 1,1 | 10,3 | 300 | 320 | M | 0,09 | 1,4 | 53 |
| 21 | SIE 145T4 | 1,5 | 1750 | 4,5 | 85,0 | 86,8 | 86,5 | 0,59 | 0,72 | 0,79 | 2,1 | 16,6 | 1,6 | 13,3 | 300 | 400 | K | 0,1 | 1,4 | 57 |
| 22 | SIE 145T4 | 2 | 1745 | 6 | 85,8 | 87,1 | 86,5 | 0,64 | 0,77 | 0,83 | 2,6 | 19,2 | 2,1 | 15,4 | 260 | 340 | J | 0,13 | 1,4 | 59 |
| 23 | SIE 182T4 | 3 | 1775 | 8,9 | 85,8 | 88,5 | 89,5 | 0,54 | 0,67 | 0,75 | 4,2 | 38,0 | 3,4 | 30,4 | 320 | 400 | M | 0,27 | 1,4 | 102 |
| 24 | SIE 184T4 | 5 | 1770 | 14,8 | 87,6 | 89,2 | 89,5 | 0,58 | 0,71 | 0,78 | 6,7 | 61,0 | 5,4 | 48,8 | 300 | 380 | L | 0,34 | 1,3 | 108 |
| 25 | SIE 213T4 | 7,5 | 1765 | 22,3 | 90,5 | 91,6 | 91,7 | 0,67 | 0,78 | 0,82 | 9,3 | 71,0 | 7,4 | 56,8 | 240 | 290 | J | 0,87 | 1,3 | 167 |
| 26 | SIE 215T4 | 10 | 1770 | 29,6 | 90,4 | 91,7 | 91,7 | 0,66 | 0,77 | 0,82 | 12,5 | 87,0 | 10,0 | 69,6 | 230 | 280 | H | 0,99 | 1,3 | 185 |
| 27 | SIE 254T4 | 15 | 1775 | 44,3 | 90,7 | 92,0 | 92,4 | 0,76 | 0,84 | 0,88 | 17,3 | 168 | 13,8 | 134,4 | 380 | 440 | K | 2,89 | 1,3 | 301 |
| 28 | SIE 256T4 | 20 | 1775 | 59,1 | 91,4 | 92,7 | 93,0 | 0,76 | 0,84 | 0,88 | 22,9 | 230 | 18,3 | 184 | 380 | 450 | L | 3,57 | 1,2 | 390 |
| 29 | SIE 284T4 | 25 | 1780 | 73,7 | 91,6 | 93,1 | 93,6 | 0,66 | 0,76 | 0,82 | 30,5 | 300 | 24,4 | 240 | 380 | 420 | L | 3,59 | 1,2 | 397 |
| 30 | SIE 286T4 | 30 | 1780 | 88,4 | 91,3 | 93,0 | 93,6 | 0,61 | 0,73 | 0,80 | 37,5 | 350 | 30,0 | 280 | 370 | 390 | L | 3,84 | 1,2 | 441 |
| 31 | SIE 324T4 | 40 | 1780 | 118 | 94,3 | 94,7 | 94,1 | 0,78 | 0,86 | 0,88 | 45,0 | 290 | 36,0 | 232 | 240 | 270 | G | 9,3 | 1,3 | 690 |
| 32 | SIE 326T4 | 50 | 1781 | 148 | 94,9 | 95,1 | 94,5 | 0,78 | 0,85 | 0,88 | 56,0 | 362 | 45,0 | 290 | 250 | 270 | G | 11,6 | 1,3 | 769 |
| 33 | SIE 364T4 | 60 | 1786 | 177 | 95,3 | 95,6 | 95,0 | 0,80 | 0,87 | 0,88 | 67,0 | 435 | 54,0 | 348 | 140 | 200 | G | 15,5 | 1,2 | 926 |
| 34 | SIE 365T4 | 75 | 1787 | 221 | 95,5 | 95,8 | 95,4 | 0,80 | 0,86 | 0,88 | 84,0 | 542 | 67,0 | 434 | 150 | 210 | G | 17,8 | 1,2 | 1012 |
| 35 | SIE 405T4 | 100 | 1785 | 294 | 95,7 | 95,9 | 95,4 | 0,84 | 0,89 | 0,91 | 108 | 790 | 86,0 | 632 | 220 | 230 | G | 29,8 | 1,2 | 1241 |
| 36 | SIE 444T4 | 125 | 1788 | 367 | 95,7 | 95,8 | 95,4 | 0,85 | 0,89 | 0,90 | 136 | 909 | 109 | 726 | 175 | 210 | G | 42,9 | 1,2 | 1662 |
| 37 | SIE 445T4 | 150 | 1788 | 441 | 96,1 | 96,2 | 95,8 | 0,86 | 0,90 | 0,91 | 161 | 1085 | 129 | 868 | 180 | 200 | G | 52,7 | 1,2 | 1823 |
| 38 | SIE 447T4A | 200 | 1790 | 587 | 96,2 | 96,7 | 96,5 | 0,81 | 0,87 | 0,89 | 218 | 1550 | 174 | 1240 | 170 | 200 | G | 68,0 | 1,2 | 2310 |
| 39 | SIE 447T4B | 250 | 1788 | 735 | 96,5 | 96,6 | 96,2 | 0,85 | 0,90 | 0,91 | 267 | 1825 | 214 | 1460 | 160 | 200 | G | 81,5 | 1,2 | 2447 |

| Item | Type | Rated power | Rated speed | Rated torque | Rated Efficiency [%] | | | Power factor | | | Current Amps at 460V | | Current Amps at 575V | | Locked rotor torque ratio | Breakdown torque ratio | NEMA Code Letter | Wk ² | Service factor | Net Weight |
|------|-----------|-------------|-------------|--------------|----------------------|----------|-----------|--------------|----------|-----------|----------------------|------------------|----------------------|------------------|---------------------------|------------------------|------------------|--------------------|----------------|------------|
| | | HP | rpm | Lbft | 50% load | 75% load | 100% load | 50% load | 75% load | 100% load | Full load [A] | Locked rotor [A] | Full load [A] | Locked rotor [A] | % | % | - | Lb-Ft ² | - | Lbs |
| 40 | SIE 145T6 | 1 | 1160 | 4,5 | 78,6 | 81,9 | 82,5 | 0,46 | 0,59 | 0,68 | 1,7 | 10,0 | 1,4 | 8,0 | 240 | 300 | K | 0,15 | 1,4 | 55 |
| 41 | SIE 182T6 | 1,5 | 1170 | 6,7 | 84,5 | 86,9 | 87,5 | 0,47 | 0,59 | 0,68 | 2,4 | 14,0 | 1,9 | 11,2 | 190 | 280 | J | 0,4 | 1,4 | 85 |
| 42 | SIE 184T6 | 2 | 1170 | 9,0 | 86,9 | 88,6 | 88,5 | 0,51 | 0,64 | 0,72 | 3,0 | 25,0 | 2,4 | 20,0 | 200 | 300 | L | 0,45 | 1,4 | 98 |
| 43 | SIE 213T6 | 3 | 1165 | 13,5 | 88,0 | 89,5 | 89,5 | 0,56 | 0,68 | 0,74 | 4,2 | 32,0 | 3,4 | 25,6 | 260 | 360 | K | 1,45 | 1,4 | 205 |
| 44 | SIE 215T6 | 5 | 1170 | 22,4 | 88,2 | 89,6 | 89,5 | 0,57 | 0,69 | 0,75 | 7,0 | 46,0 | 5,6 | 36,8 | 250 | 350 | J | 1,56 | 1,3 | 220 |
| 45 | SIE 254T6 | 7,5 | 1185 | 33,2 | 88,6 | 90,6 | 91,0 | 0,54 | 0,67 | 0,74 | 10,4 | 77,5 | 8,3 | 62,0 | 320 | 350 | K | 2,63 | 1,3 | 321 |
| 46 | SIE 256T6 | 10 | 1180 | 44,5 | 89,2 | 90,8 | 91,0 | 0,58 | 0,70 | 0,77 | 13,4 | 94,0 | 10,7 | 75,2 | 290 | 330 | J | 3,31 | 1,3 | 363 |
| 47 | SIE 284T6 | 15 | 1185 | 66,4 | 89,0 | 91,2 | 91,7 | 0,61 | 0,73 | 0,79 | 19,5 | 180 | 15,6 | 144 | 470 | 380 | L | 5,19 | 1,3 | 371 |
| 48 | SIE 286T6 | 20 | 1185 | 88,5 | 89,1 | 91,1 | 91,7 | 0,63 | 0,74 | 0,80 | 25,5 | 221 | 20,4 | 177 | 380 | 320 | L | 6,03 | 1,2 | 421 |
| 49 | SIE 324T6 | 25 | 1190 | 110 | 92,4 | 93,3 | 93,0 | 0,65 | 0,75 | 0,80 | 31,5 | 182 | 25 | 146 | 230 | 240 | G | 12,9 | 1,3 | 653 |
| 50 | SIE 326T6 | 30 | 1190 | 132 | 92,6 | 93,3 | 93,0 | 0,69 | 0,78 | 0,82 | 37,0 | 217 | 30 | 174 | 230 | 240 | G | 14,7 | 1,3 | 681 |
| 51 | SIE 364T6 | 40 | 1192 | 176 | 93,5 | 94,2 | 94,1 | 0,68 | 0,78 | 0,82 | 48,5 | 290 | 39 | 232 | 180 | 210 | G | 23,1 | 1,3 | 917 |
| 52 | SIE 365T6 | 50 | 1191 | 221 | 93,7 | 94,3 | 94,1 | 0,71 | 0,80 | 0,83 | 60,0 | 362 | 48 | 290 | 170 | 200 | G | 25,9 | 1,3 | 970 |
| 53 | SIE 404T6 | 60 | 1192 | 264 | 93,7 | 94,4 | 94,5 | 0,68 | 0,78 | 0,82 | 72,0 | 435 | 58 | 348 | 180 | 200 | G | 36,8 | 1,3 | 1127 |
| 54 | SIE 405T6 | 75 | 1191 | 331 | 94,4 | 94,9 | 94,5 | 0,70 | 0,79 | 0,82 | 91,0 | 542 | 73 | 434 | 140 | 200 | G | 41,9 | 1,2 | 1210 |
| 55 | SIE 444T6 | 100 | 1192 | 441 | 93,9 | 94,9 | 95,0 | 0,65 | 0,75 | 0,80 | 123 | 725 | 98 | 580 | 190 | 200 | G | 64,1 | 1,2 | 1726 |
| 56 | SIE 445T6 | 125 | 1192 | 551 | 95,3 | 95,6 | 95,4 | 0,67 | 0,77 | 0,80 | 153 | 910 | 122 | 728 | 190 | 200 | G | 76,3 | 1,2 | 1931 |

As part of our development program the technical specifications indicated may change, and we reserve the right to alert or to amend any of this specifications without giving prior notice.

Anycase you will find eventual changement o our web-site: www.cantongroup.com

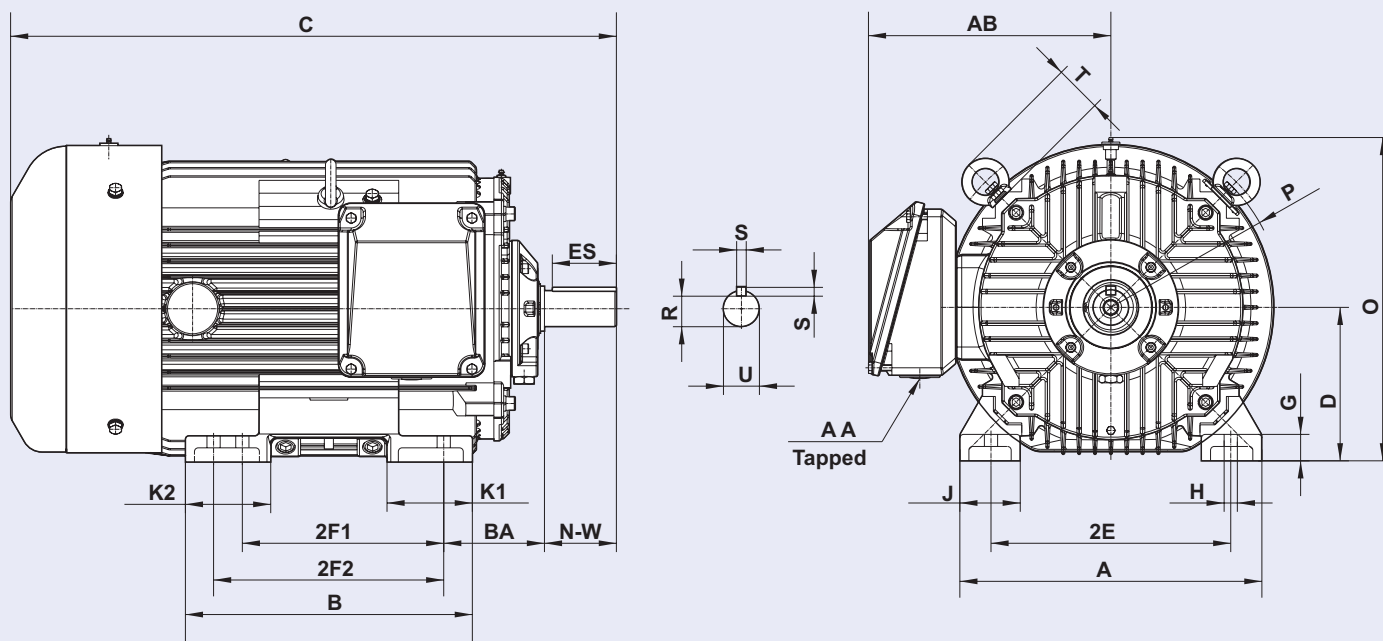


| Motor Type | Mounting Dimensions (inches) | | | | | | | | | | | Overall Dimensions (inches) | | | | | | | |
|------------|------------------------------|------|------|------|------|-----------|------|------|-------|-------|-------|-----------------------------|------|-------|-------|-------|------|-------|-------|
| | D | 2E | 2F | G | H | Shaft End | | | | | | A | AA | AB | B | C | J | O | P |
| | | | | | | BA | ES | N-W | R | S | U | | | | | | | | |
| SIE 143T | 3,50 | 5,50 | 4,00 | 0,39 | 0,34 | 2,25 | 1,52 | 2,25 | 0,771 | 0,188 | 0,875 | 6,62 | 3/4 | 6,5 | 5,83 | 14,2 | 1,66 | 7,48 | 8,27 |
| SIE 145T | 3,50 | 5,50 | 5,00 | 0,39 | 0,34 | 2,25 | 1,52 | 2,25 | 0,771 | 0,188 | 0,875 | 6,62 | 3/4 | 6,5 | 7,00 | 15,15 | 1,66 | 7,48 | 8,27 |
| SIE 182T | 4,5 | 7,5 | 4,5 | 0,6 | 0,41 | 2,75 | 1,94 | 2,75 | 0,986 | 0,25 | 1,125 | 9 | 1 | 7,9 | 8,31 | 17,7 | 2,13 | 9,09 | 9,53 |
| SIE 184T | 4,5 | 7,5 | 5,5 | 0,6 | 0,41 | 2,75 | 1,94 | 2,75 | 0,986 | 0,25 | 1,125 | 9 | 1 | 7,9 | 8,31 | 17,7 | 2,13 | 9,09 | 9,53 |
| SIE 213T | 5,25 | 8,5 | 5,5 | 0,67 | 0,41 | 3,5 | 2,55 | 3,38 | 1,201 | 0,312 | 1,375 | 10,24 | 1 | 8,92 | 8,7 | 22,25 | 2,2 | 10,96 | 11,61 |
| SIE 215T | 5,25 | 8,5 | 7 | 0,67 | 0,41 | 3,5 | 2,55 | 3,38 | 1,201 | 0,312 | 1,375 | 10,24 | 1 | 8,92 | 10,28 | 22,88 | 2,2 | 10,96 | 11,61 |
| SIE 254T | 6,25 | 10 | 8,25 | 0,58 | 0,55 | 4,25 | 3,11 | 4 | 1,416 | 0,375 | 1,625 | 12,28 | 1,25 | 10,08 | 9,92 | 25,83 | 2,36 | 13,18 | 14,17 |
| SIE 256T | 6,25 | 10 | 10 | 0,58 | 0,55 | 4,25 | 3,11 | 4 | 1,416 | 0,375 | 1,625 | 12,28 | 1,25 | 10,08 | 11,65 | 27,6 | 2,36 | 13,18 | 14,17 |
| SIE 284T | 7 | 11 | 9,5 | 0,89 | 0,55 | 4,75 | 3,53 | 4,62 | 1,591 | 0,5 | 1,875 | 13,78 | 1,5 | 10,34 | 13,11 | 31,16 | 2,75 | 14,01 | 14,17 |
| SIE 284TS | 7 | 11 | 9,5 | 0,89 | 0,55 | 4,75 | 2,1 | 3,25 | 1,416 | 0,375 | 1,625 | 13,78 | 1,5 | 10,34 | 13,11 | 27,2 | 2,75 | 14,01 | 14,17 |
| SIE 286T | 7 | 11 | 11 | 0,89 | 0,55 | 4,75 | 3,53 | 4,62 | 1,591 | 0,5 | 1,875 | 13,78 | 1,5 | 10,34 | 13,11 | 31,16 | 2,75 | 14,01 | 14,17 |
| SIE 286TS | 7 | 11 | 11 | 0,89 | 0,55 | 4,75 | 2,1 | 3,25 | 1,416 | 0,375 | 1,625 | 13,78 | 1,5 | 10,34 | 13,11 | 27,2 | 2,75 | 14,01 | 14,17 |

OVERALL AND MOUNTING DIMENSIONS

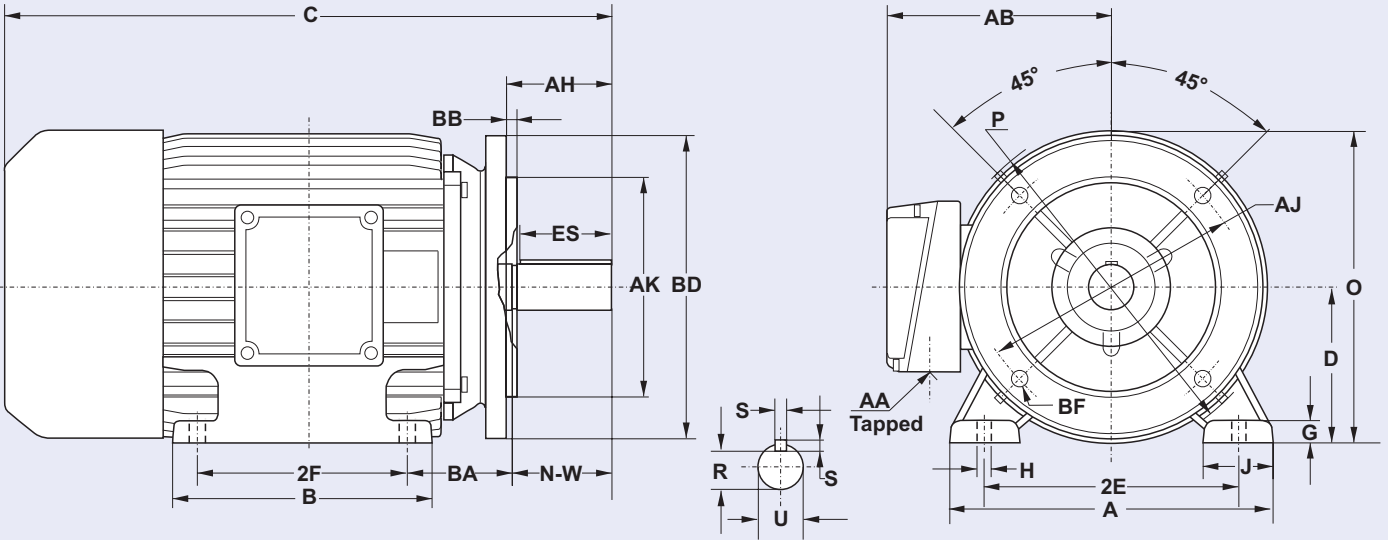
RIGID BASE

OVERALL AND MOUNTING DIMENSIONS



| Motor Type | Mounting Dimensions (inches) | | | | | | | | | | | | Overall Dimensions (inches) | | | | | | | | | | |
|----------------|------------------------------|------|-------|-------|-------|------|-----------|------|------|-------|-------|-------|-----------------------------|-----|------|------|------|------|------|------|------|------|------|
| | D | 2E | 2F1 | 2F2 | G | H | Shaft End | | | | | | A | AA | AB | B | C | J | K1 | K2 | O | P | T |
| | | | | | | | BA | ES | N-W | R | S | U | | | | | | | | | | | |
| SIE 324TS2 (2) | 8 | 12,5 | 10,5 | 12 | 1,38 | 0,66 | 5,25 | 2,75 | 3,75 | 1,591 | 0,5 | 1,875 | 15,8 | 2 | 13 | 15 | 31,6 | 3,15 | 4,45 | 4,45 | 16,9 | 17,9 | 2,5 |
| SIE 324T (4-6) | 8 | 12,5 | 10,5 | 12 | 1,38 | 0,66 | 5,25 | 4,33 | 5,25 | 1,845 | 0,5 | 2,125 | 15,8 | 2 | 13 | 15 | 33,1 | 3,15 | 4,45 | 4,45 | 16,9 | 17,9 | 2,5 |
| SIE 326TS2 (2) | 8 | 12,5 | 10,5 | 12 | 1,38 | 0,66 | 5,25 | 2,75 | 3,75 | 1,591 | 0,5 | 1,875 | 15,8 | 2 | 13 | 15 | 31,6 | 3,15 | 4,45 | 4,45 | 16,9 | 17,9 | 2,5 |
| SIE 326T (4-6) | 8 | 12,5 | 10,5 | 12 | 1,38 | 0,66 | 5,25 | 4,33 | 5,25 | 1,845 | 0,5 | 2,125 | 15,8 | 2 | 13 | 15 | 33,1 | 3,15 | 4,45 | 4,45 | 16,9 | 17,9 | 2,5 |
| SIE 364TS2 (2) | 9 | 14 | 11,25 | 12,25 | 1,49 | 0,66 | 5,88 | 2,75 | 3,75 | 1,591 | 0,5 | 1,875 | 17,5 | 3 | 14,2 | 15 | 33,6 | 3,35 | 4,53 | 4,53 | 18,8 | 19,9 | 2,5 |
| SIE 364T (4-6) | 9 | 14 | 11,25 | 12,25 | 1,49 | 0,66 | 5,88 | 4,92 | 5,88 | 2,021 | 0,625 | 2,375 | 17,5 | 3 | 14,2 | 15 | 35,7 | 3,35 | 4,53 | 4,53 | 18,8 | 19,9 | 2,5 |
| SIE 365TS2 (2) | 9 | 14 | 11,25 | 12,25 | 1,49 | 0,66 | 5,88 | 2,75 | 3,75 | 1,591 | 0,5 | 1,875 | 17,5 | 3 | 14,2 | 15 | 33,6 | 3,35 | 4,53 | 4,53 | 18,8 | 19,9 | 2,5 |
| SIE 365T (4-6) | 9 | 14 | 11,25 | 12,25 | 1,49 | 0,66 | 5,88 | 4,92 | 5,88 | 2,021 | 0,625 | 2,375 | 17,5 | 3 | 14,2 | 15 | 35,7 | 3,35 | 4,53 | 4,53 | 18,8 | 19,9 | 2,5 |
| SIE 404T (6) | 10 | 16 | 12,25 | 13,75 | 1,57 | 0,81 | 6,62 | 6,3 | 7,25 | 2,45 | 0,75 | 2,875 | 18,9 | 3 | 15,5 | 17,6 | 40,4 | 3,54 | 5,32 | 5,32 | 20,8 | 21,3 | 2,95 |
| SIE 405TS2 (2) | 10 | 16 | 12,25 | 13,75 | 1,57 | 0,81 | 6,62 | 3,5 | 4,25 | 1,845 | 0,5 | 2,125 | 18,9 | 3 | 15,5 | 17,6 | 37,4 | 3,54 | 5,32 | 5,32 | 20,8 | 21,3 | 2,95 |
| SIE 405T (4-6) | 10 | 16 | 12,25 | 13,75 | 1,57 | 0,81 | 6,62 | 6,3 | 7,25 | 2,45 | 0,75 | 2,875 | 18,9 | 3 | 15,5 | 17,6 | 40,4 | 3,54 | 5,32 | 5,32 | 20,8 | 21,3 | 2,95 |
| SIE 444TS2 (2) | 11 | 18 | 14,5 | 16,5 | 1,57 | 0,81 | 7,5 | 4,3 | 4,75 | 2,021 | 0,625 | 2,375 | 21,7 | 2x3 | 17,6 | 20,5 | 42 | 4,15 | 5,12 | 6,5 | 23,4 | 24,4 | 3,75 |
| SIE 444T (4-6) | 11 | 18 | 14,5 | 16,5 | 1,57 | 0,81 | 7,5 | 7,9 | 8,5 | 2,88 | 0,875 | 3,375 | 21,7 | 2x3 | 17,6 | 20,5 | 45,7 | 4,15 | 5,12 | 6,5 | 23,4 | 24,4 | 3,75 |
| SIE 445TS2 (2) | 11 | 18 | 14,5 | 16,5 | 1,57 | 0,81 | 7,5 | 4,3 | 4,75 | 2,021 | 0,625 | 2,375 | 21,7 | 2x3 | 17,6 | 20,5 | 42 | 4,15 | 5,12 | 6,5 | 23,4 | 24,4 | 3,75 |
| SIE 445T (4-6) | 11 | 18 | 14,5 | 16,5 | 1,57 | 0,81 | 7,5 | 7,9 | 8,5 | 2,88 | 0,875 | 3,375 | 21,7 | 2x3 | 17,6 | 20,5 | 45,7 | 4,15 | 5,12 | 6,5 | 23,4 | 24,4 | 3,75 |
| SIE 447TS2 (2) | 11 | 18 | 20 | - | 1,654 | 0,81 | 7,5 | 4,3 | 4,75 | 2,021 | 0,625 | 2,375 | 22,1 | 2x3 | 19,5 | 24 | 46,3 | 4,18 | 6,8 | 6,8 | 23,4 | 24,4 | 3,75 |
| SIE 447T4A (4) | 11 | 18 | 20 | - | 1,654 | 0,81 | 7,5 | 7,9 | 8,5 | 2,88 | 0,875 | 3,375 | 22,1 | 2x3 | 19,5 | 24 | 50 | 4,18 | 6,8 | 6,8 | 23,4 | 24,4 | 3,75 |
| SIE 447T4B (4) | 11 | 18 | 20 | - | 1,654 | 0,81 | 7,5 | 7,9 | 8,5 | 2,88 | 0,875 | 3,375 | 22,1 | 2x3 | 19,5 | 24 | 53,5 | 4,18 | 7,95 | 5,63 | 23,4 | 24,4 | 3,75 |

NEMA Premium Motors SIE series
C-FACE WITH RIGID BASE

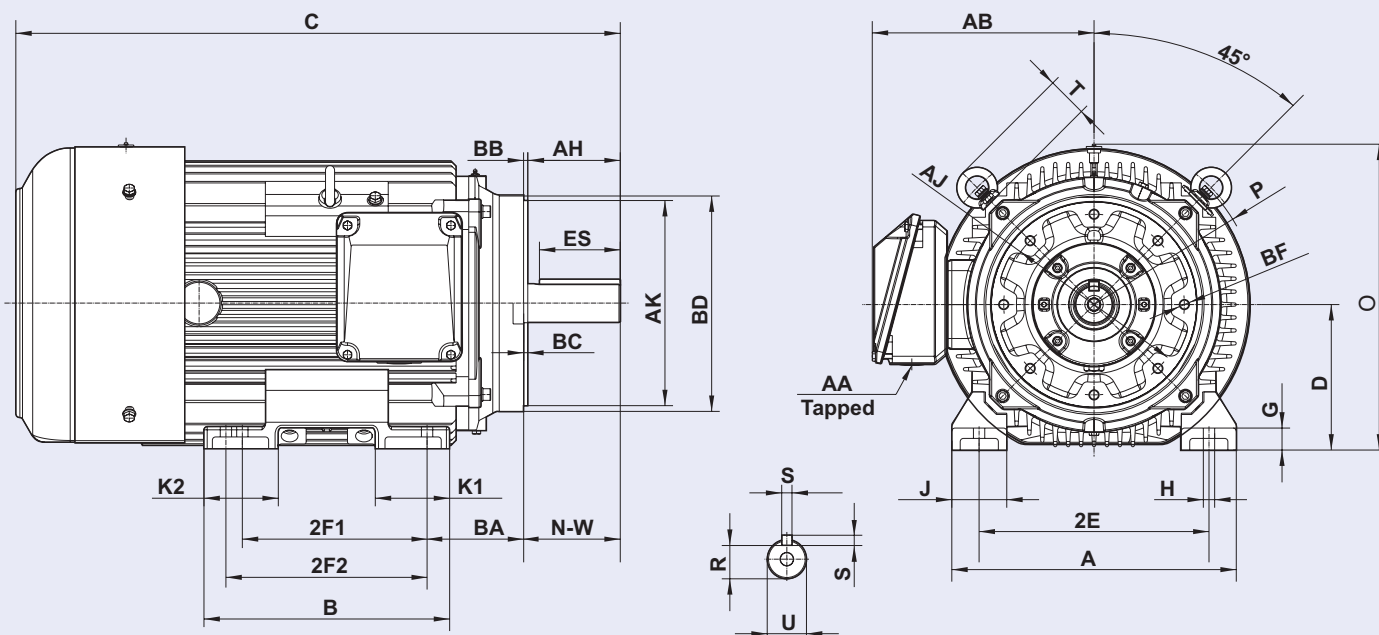


| Motor Type | Mounting Dimensions (inches) | | | | | | | | | | | | | | | | Overall Dimensions (inches) | | | | | | | | | |
|------------|------------------------------|-------|-------|------|------|-----------|------|------|-------|-------|--------|------|------|------|------|--------|-----------------------------|-------|-------|-------|-------|-------|------|-------|-------|--|
| | D | 2E | 2F | G | H | Shaft End | | | | | C-face | | | | | | A | AA | AB | B | BD | C | J | O | P | |
| | | | | | | BA | ES | N-W | R | S | U | AH | AJ | AK | BB | BF | | | | | | | | | | |
| SIE 143TC | 3,50 | 5,50 | 4,00 | 0,39 | 0,34 | 2,25 | 1,52 | 2,25 | 0,771 | 0,188 | 0,875 | 2,12 | 5,88 | 4,5 | 0,16 | 3/8-16 | 6,62 | 3/4 | 6,50 | 5,83 | 6,50 | 14,20 | 1,66 | 7,48 | 8,27 | |
| SIE 145TC | 3,50 | 5,50 | 5,00 | 0,39 | 0,34 | 2,25 | 1,52 | 2,25 | 0,771 | 0,188 | 0,875 | 2,12 | 5,88 | 4,5 | 0,16 | 3/8-16 | 6,62 | 3/4 | 6,50 | 7,00 | 6,50 | 15,15 | 1,66 | 7,48 | 8,27 | |
| SIE 182TC | 4,50 | 7,50 | 4,50 | 0,60 | 0,41 | 2,75 | 1,94 | 2,75 | 0,986 | 0,250 | 1,125 | 2,62 | 7,25 | 8,5 | 0,25 | 1/2-13 | 9,00 | 1 | 7,90 | 8,31 | 8,90 | 17,70 | 2,13 | 9,09 | 9,53 | |
| SIE 184TC | 4,50 | 7,50 | 5,50 | 0,60 | 0,41 | 2,75 | 1,94 | 2,75 | 0,986 | 0,250 | 1,125 | 2,62 | 7,25 | 8,5 | 0,25 | 1/2-13 | 9,00 | 1 | 7,90 | 8,31 | 8,90 | 17,70 | 2,13 | 9,09 | 9,53 | |
| SIE 213TC | 5,25 | 8,50 | 5,50 | 0,67 | 0,41 | 3,50 | 2,55 | 3,38 | 1,201 | 0,312 | 1,375 | 3,13 | 7,25 | 8,5 | 0,25 | 1/2-13 | 10,24 | 1 | 8,92 | 8,70 | 8,90 | 22,25 | 2,20 | 10,96 | 11,61 | |
| SIE 215TC | 5,25 | 8,50 | 7,00 | 0,67 | 0,41 | 3,50 | 2,55 | 3,38 | 1,201 | 0,312 | 1,375 | 3,13 | 7,25 | 8,5 | 0,25 | 1/2-13 | 10,24 | 1 | 8,92 | 10,28 | 8,90 | 22,88 | 2,20 | 10,96 | 11,61 | |
| SIE 254TC | 6,25 | 10,00 | 8,25 | 0,58 | 0,55 | 4,25 | 3,11 | 4,00 | 1,416 | 0,375 | 1,625 | 3,75 | 7,25 | 8,5 | 0,25 | 1/2-13 | 12,28 | 1 1/4 | 10,08 | 9,92 | 10,00 | 25,83 | 2,36 | 13,18 | 14,17 | |
| SIE 256TC | 6,25 | 10,00 | 10,00 | 0,58 | 0,55 | 4,25 | 3,11 | 4,00 | 1,416 | 0,375 | 1,625 | 3,75 | 7,25 | 8,5 | 0,25 | 1/2-13 | 12,28 | 1 1/4 | 10,08 | 11,65 | 10,00 | 27,60 | 2,36 | 13,18 | 14,17 | |
| SIE 284TC | 7,00 | 11,00 | 9,50 | 0,89 | 0,55 | 4,75 | 3,53 | 4,62 | 1,591 | 0,500 | 1,875 | 4,38 | 9,00 | 10,5 | 0,25 | 1/2-13 | 13,78 | 1 1/2 | 10,34 | 13,11 | 11,25 | 31,16 | 2,75 | 14,01 | 14,17 | |
| SIE 284TSC | 7,00 | 11,00 | 9,50 | 0,89 | 0,55 | 4,75 | 2,10 | 3,25 | 1,416 | 0,375 | 1,625 | 3,00 | 9,00 | 10,5 | 0,25 | 1/2-13 | 13,78 | 1 1/2 | 10,34 | 13,11 | 11,25 | 27,20 | 2,75 | 14,01 | 14,17 | |
| SIE 286TC | 7,00 | 11,00 | 11,00 | 0,89 | 0,55 | 4,75 | 3,53 | 4,62 | 1,591 | 0,500 | 1,875 | 4,38 | 9,00 | 10,5 | 0,25 | 1/2-13 | 13,78 | 1 1/2 | 10,34 | 13,11 | 11,25 | 31,16 | 2,75 | 14,01 | 14,17 | |
| SIE 286TSC | 7,00 | 11,00 | 11,00 | 0,89 | 0,55 | 4,75 | 2,10 | 3,25 | 1,416 | 0,375 | 1,625 | 3,00 | 9,00 | 10,5 | 0,25 | 1/2-13 | 13,78 | 1 1/2 | 10,34 | 13,11 | 11,25 | 27,20 | 2,75 | 14,01 | 14,17 | |

OVERALL AND MOUNTING DIMENSIONS

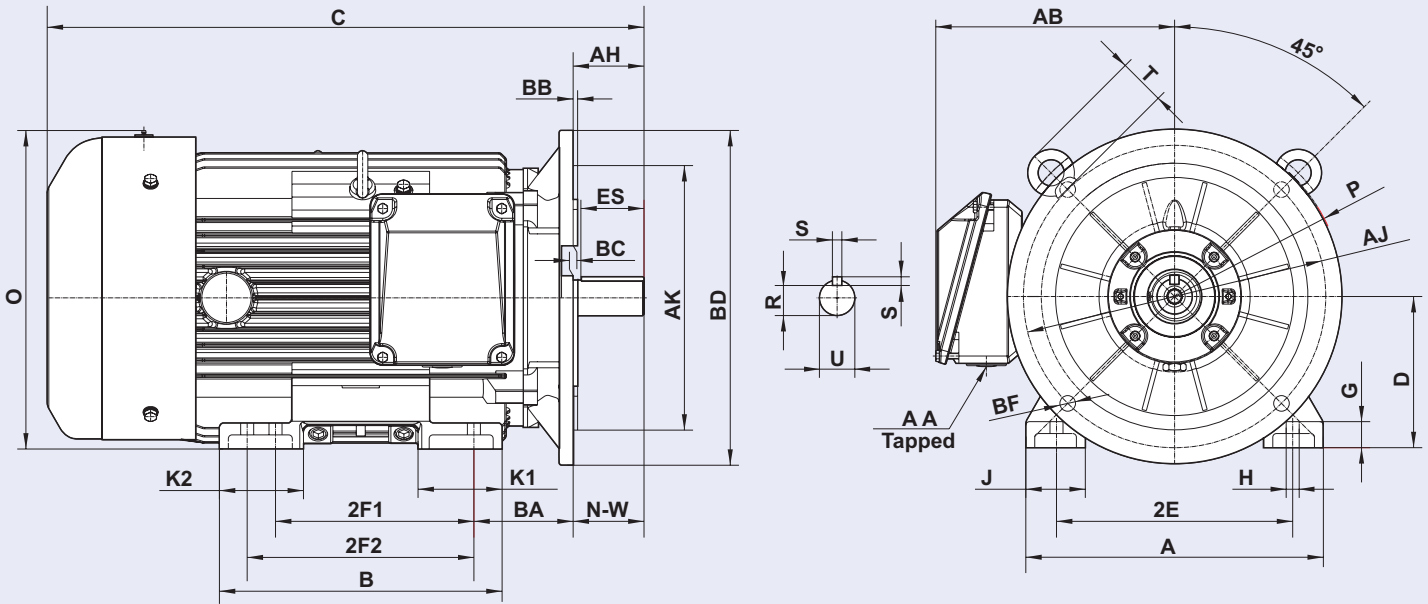
C-FACE WITH RIGID BASE

OVERALL AND MOUNTING DIMENSIONS



| Motor Type | Mounting Dimensions (inches) | | | | | | | | | | | | | | Overall Dimensions (inches) | | | | | | | | | | | | | | | |
|------------------|------------------------------|------|-------|-------|-------|------|-----------|------|------|-------|-------|--------|------|----|-----------------------------|------|--------|----|------|-----|------|------|------|------|------|------|------|-------|-------------|------|
| | D | 2E | 2F1 | 2F2 | G | H | Shaft End | | | | | C-face | | | | A | AA | AB | B | BD | C | J | K1 | K2 | O | P | T | | | |
| | | | | | | | BA | ES | N-W | R | S | U | AH | AJ | AK | | | | | | | | | | | | | BB/BC | BF size No. | |
| SIE 324TS2CL (2) | 8 | 12,5 | 10,50 | 12,00 | 1,38 | 0,66 | 5,25 | 2,75 | 3,75 | 1,591 | 0,5 | 1,875 | 3,50 | 11 | 12,5 | 0,25 | 5/8-11 | 4 | 15,8 | 2 | 13 | 15 | 13 | 31,6 | 3,15 | 4,45 | 4,45 | 16,9 | 17,9 | 2,5 |
| SIE 324TCL (4-6) | 8 | 12,5 | 10,50 | 12,00 | 1,38 | 0,66 | 5,25 | 4,33 | 5,25 | 1,845 | 0,5 | 2,125 | 5,00 | 11 | 12,5 | 0,25 | 5/8-11 | 4 | 15,8 | 2 | 13 | 15 | 13 | 33,1 | 3,15 | 4,45 | 4,45 | 16,9 | 17,9 | 2,5 |
| SIE 326TS2CL (2) | 8 | 12,5 | 10,50 | 12,00 | 1,38 | 0,66 | 5,25 | 2,75 | 3,75 | 1,591 | 0,5 | 1,875 | 3,50 | 11 | 12,5 | 0,25 | 5/8-11 | 4 | 15,8 | 2 | 13 | 15 | 13 | 31,6 | 3,15 | 4,45 | 4,45 | 16,9 | 17,9 | 2,5 |
| SIE 326TCL (4-6) | 8 | 12,5 | 10,50 | 12,00 | 1,38 | 0,66 | 5,25 | 4,33 | 5,25 | 1,845 | 0,5 | 2,125 | 5,00 | 11 | 12,5 | 0,25 | 5/8-11 | 4 | 15,8 | 2 | 13 | 15 | 13 | 33,1 | 3,15 | 4,45 | 4,45 | 16,9 | 17,9 | 2,5 |
| SIE 364TS2CL (2) | 9 | 14 | 11,25 | 12,25 | 1,49 | 0,66 | 5,88 | 2,75 | 3,75 | 1,591 | 0,5 | 1,875 | 3,50 | 11 | 12,5 | 0,25 | 5/8-11 | 8 | 17,5 | 3 | 14,2 | 15 | 13,2 | 33,6 | 3,35 | 4,53 | 4,53 | 18,8 | 19,9 | 2,5 |
| SIE 364TCL (4-6) | 9 | 14 | 11,25 | 12,25 | 1,49 | 0,66 | 5,88 | 4,92 | 5,88 | 2,021 | 0,625 | 2,375 | 5,63 | 11 | 12,5 | 0,25 | 5/8-11 | 8 | 17,5 | 3 | 14,2 | 15 | 13,2 | 35,7 | 3,35 | 4,53 | 4,53 | 18,8 | 19,9 | 2,5 |
| SIE 365TS2CL (2) | 9 | 14 | 11,25 | 12,25 | 1,49 | 0,66 | 5,88 | 2,75 | 3,75 | 1,591 | 0,5 | 1,875 | 3,50 | 11 | 12,5 | 0,25 | 5/8-11 | 8 | 17,5 | 3 | 14,2 | 15 | 13,2 | 33,6 | 3,35 | 4,53 | 4,53 | 18,8 | 19,9 | 2,5 |
| SIE 365TCL (4-6) | 9 | 14 | 11,25 | 12,25 | 1,49 | 0,66 | 5,88 | 4,92 | 5,88 | 2,021 | 0,625 | 2,375 | 5,63 | 11 | 12,5 | 0,25 | 5/8-11 | 8 | 17,5 | 3 | 14,2 | 15 | 13,2 | 35,7 | 3,35 | 4,53 | 4,53 | 18,8 | 19,9 | 2,5 |
| SIE 404TCL (6) | 10 | 16 | 12,25 | 13,75 | 1,57 | 0,81 | 6,62 | 6,30 | 7,25 | 2,450 | 0,75 | 2,875 | 7,00 | 11 | 12,5 | 0,25 | 5/8-11 | 8 | 18,9 | 3 | 15,5 | 17,6 | 13,2 | 40,4 | 3,55 | 5,32 | 5,32 | 20,8 | 21,3 | 2,95 |
| SIE 405TS2CL (2) | 10 | 16 | 12,25 | 13,75 | 1,57 | 0,81 | 6,62 | 3,50 | 4,25 | 1,845 | 0,5 | 2,125 | 4,00 | 11 | 12,5 | 0,25 | 5/8-11 | 8 | 18,9 | 3 | 15,5 | 17,6 | 13,2 | 37,4 | 3,55 | 5,32 | 5,32 | 20,8 | 21,3 | 2,95 |
| SIE 405TCL (4-6) | 10 | 16 | 12,25 | 13,75 | 1,57 | 0,81 | 6,62 | 6,30 | 7,25 | 2,450 | 0,75 | 2,875 | 7,00 | 11 | 12,5 | 0,25 | 5/8-11 | 8 | 18,9 | 3 | 15,5 | 17,6 | 13,2 | 40,4 | 3,55 | 5,32 | 5,32 | 20,8 | 21,3 | 2,95 |
| SIE 444TS2CL (2) | 11 | 18 | 14,50 | 16,50 | 1,57 | 0,81 | 7,5 | 4,30 | 4,75 | 2,021 | 0,625 | 2,375 | 4,50 | 14 | 16 | 0,25 | 5/8-11 | 8 | 21,7 | 2x3 | 17,6 | 20,5 | 16,6 | 42,0 | 4,15 | 5,12 | 6,5 | 23,4 | 24,4 | 3,75 |
| SIE 444TCL (4-6) | 11 | 18 | 14,50 | 16,50 | 1,57 | 0,81 | 7,5 | 7,90 | 8,50 | 2,880 | 0,875 | 3,375 | 8,25 | 14 | 16 | 0,25 | 5/8-11 | 8 | 21,7 | 2x3 | 17,6 | 20,5 | 16,6 | 45,7 | 4,15 | 5,12 | 6,5 | 23,4 | 24,4 | 3,75 |
| SIE 445TS2CL (2) | 11 | 18 | 14,50 | 16,50 | 1,57 | 0,81 | 7,5 | 4,30 | 4,75 | 2,021 | 0,625 | 2,375 | 4,50 | 14 | 16 | 0,25 | 5/8-11 | 8 | 21,7 | 2x3 | 17,6 | 20,5 | 16,6 | 42,0 | 4,15 | 5,12 | 6,5 | 23,4 | 24,4 | 3,75 |
| SIE 445TCL (4-6) | 11 | 18 | 14,50 | 16,50 | 1,57 | 0,81 | 7,5 | 7,90 | 8,50 | 2,880 | 0,875 | 3,375 | 8,25 | 14 | 16 | 0,25 | 5/8-11 | 8 | 21,7 | 2x3 | 17,6 | 20,5 | 16,6 | 45,7 | 4,15 | 5,12 | 6,5 | 23,4 | 24,4 | 3,75 |
| SIE 447TS2CL (2) | 11 | 18 | 20,00 | - | 1,654 | 0,81 | 7,5 | 4,30 | 4,75 | 2,021 | 0,625 | 2,375 | 4,50 | 14 | 16 | 0,25 | 5/8-11 | 8 | 22,1 | 2x3 | 19,5 | 24 | 16,6 | 46,3 | 4,18 | 6,8 | 6,8 | 23,4 | 24,4 | 3,75 |
| SIE 447TCL4A (4) | 11 | 18 | 20,00 | - | 1,654 | 0,81 | 7,5 | 7,90 | 8,50 | 2,880 | 0,875 | 3,375 | 8,25 | 14 | 16 | 0,25 | 5/8-11 | 8 | 22,1 | 2x3 | 19,5 | 24 | 16,6 | 50,0 | 4,18 | 6,8 | 6,8 | 23,4 | 24,4 | 3,75 |
| SIE 447TCL4B (4) | 11 | 18 | 20,00 | - | 1,654 | 0,81 | 7,5 | 7,90 | 8,50 | 2,880 | 0,875 | 3,375 | 8,25 | 14 | 16 | 0,25 | 5/8-11 | 8 | 22,1 | 2x3 | 19,5 | 24 | 16,6 | 53,5 | 4,18 | 6,8 | 6,8 | 23,4 | 24,4 | 3,75 |

NEMA Premium Motors SIE series
D-FACE WITH RIGID BASE



| Motor Type | Mounting Dimensions (inches) | | | | | | | | | | | | | | Overall Dimensions (inches) | | | | | | | | | | | | | | | |
|------------------|------------------------------|------|-------|-------|-------|------|-----------|------|------|-------|-------|--------|------|----|-----------------------------|------|------|---|------|-----|------|------|------|------|------|------|------|------|------|----------|
| | D | 2E | 2F1 | 2F2 | G | H | Shaft End | | | | | D-face | | | | BC=0 | | A | AA | AB | B | BD | C | J | K1 | K2 | O | P | T | |
| | | | | | | | BA | ES | N-W | R | S | U | AH | AJ | AK | BB | BF | | | | | | | | | | | | | size No. |
| SIE 324TS2DL (2) | 8 | 12,5 | 10,5 | 12 | 1,38 | 0,66 | 5,25 | 2,75 | 3,75 | 1,591 | 0,5 | 1,875 | 3,75 | 16 | 14 | 0,25 | 0,83 | 4 | 15,8 | 2 | 13 | 15 | 15,8 | 31,6 | 3,15 | 4,45 | 4,45 | 16,9 | 17,9 | 2,50 |
| SIE 324TDL (4-6) | 8 | 12,5 | 10,5 | 12 | 1,38 | 0,66 | 5,25 | 4,33 | 5,25 | 1,845 | 0,5 | 2,125 | 5,25 | 16 | 14 | 0,25 | 0,83 | 4 | 15,8 | 2 | 13 | 15 | 15,8 | 33,1 | 3,15 | 4,45 | 4,45 | 16,9 | 17,9 | 2,50 |
| SIE 326TS2DL (2) | 8 | 12,5 | 10,5 | 12 | 1,38 | 0,66 | 5,25 | 2,75 | 3,75 | 1,591 | 0,5 | 1,875 | 3,75 | 16 | 14 | 0,25 | 0,83 | 4 | 15,8 | 2 | 13 | 15 | 15,8 | 31,6 | 3,15 | 4,45 | 4,45 | 16,9 | 17,9 | 2,50 |
| SIE 326TDL (4-6) | 8 | 12,5 | 10,5 | 12 | 1,38 | 0,66 | 5,25 | 4,33 | 5,25 | 1,845 | 0,5 | 2,125 | 5,25 | 16 | 14 | 0,25 | 0,83 | 4 | 15,8 | 2 | 13 | 15 | 15,8 | 33,1 | 3,15 | 4,45 | 4,45 | 16,9 | 17,9 | 2,50 |
| SIE 364TS2DL (2) | 9 | 14 | 11,25 | 12,25 | 1,49 | 0,66 | 5,88 | 2,75 | 3,75 | 1,591 | 0,5 | 1,875 | 3,75 | 16 | 14 | 0,25 | 0,83 | 4 | 17,5 | 3 | 14,2 | 15 | 17,8 | 33,6 | 3,35 | 4,53 | 4,53 | 18,8 | 19,9 | 2,50 |
| SIE 364TDL (4-6) | 9 | 14 | 11,25 | 12,25 | 1,49 | 0,66 | 5,88 | 4,92 | 5,88 | 2,021 | 0,625 | 2,375 | 5,88 | 16 | 14 | 0,25 | 0,83 | 4 | 17,5 | 3 | 14,2 | 15 | 17,8 | 35,7 | 3,35 | 4,53 | 4,53 | 18,8 | 19,9 | 2,50 |
| SIE 365TS2DL (2) | 9 | 14 | 11,25 | 12,25 | 1,49 | 0,66 | 5,88 | 2,75 | 3,75 | 1,591 | 0,5 | 1,875 | 3,75 | 16 | 14 | 0,25 | 0,83 | 4 | 17,5 | 3 | 14,2 | 15 | 17,8 | 33,6 | 3,35 | 4,53 | 4,53 | 18,8 | 19,9 | 2,50 |
| SIE 365TDL (4-6) | 9 | 14 | 11,25 | 12,25 | 1,49 | 0,66 | 5,88 | 4,92 | 5,88 | 2,021 | 0,625 | 2,375 | 5,88 | 16 | 14 | 0,25 | 0,83 | 4 | 17,5 | 3 | 14,2 | 15 | 17,8 | 35,7 | 3,35 | 4,53 | 4,53 | 18,8 | 19,9 | 2,50 |
| SIE 404TDL (6) | 10 | 16 | 12,25 | 13,75 | 1,57 | 0,81 | 6,62 | 6,30 | 7,25 | 2,45 | 0,75 | 2,875 | 7,25 | 20 | 18 | 0,25 | 0,83 | 8 | 18,9 | 3 | 15,5 | 17,6 | 21,7 | 40,4 | 3,55 | 5,32 | 5,32 | 20,8 | 21,3 | 2,95 |
| SIE 405TS2DL (2) | 10 | 16 | 12,25 | 13,75 | 1,57 | 0,81 | 6,62 | 3,50 | 4,25 | 1,845 | 0,5 | 2,125 | 4,25 | 20 | 18 | 0,25 | 0,83 | 8 | 18,9 | 3 | 15,5 | 17,6 | 21,7 | 37,4 | 3,55 | 5,32 | 5,32 | 20,8 | 21,3 | 2,95 |
| SIE 405TDL (4-6) | 10 | 16 | 12,25 | 13,75 | 1,57 | 0,81 | 6,62 | 6,30 | 7,25 | 2,45 | 0,75 | 2,875 | 7,25 | 20 | 18 | 0,25 | 0,83 | 8 | 18,9 | 3 | 15,5 | 17,6 | 21,7 | 40,4 | 3,55 | 5,32 | 5,32 | 20,8 | 21,3 | 2,95 |
| SIE 444TS2DL (2) | 11 | 18 | 14,5 | 16,5 | 1,57 | 0,81 | 7,50 | 4,30 | 4,75 | 2,021 | 0,625 | 2,375 | 4,75 | 20 | 18 | 0,25 | 0,83 | 8 | 21,7 | 2x3 | 17,6 | 20,5 | 21,7 | 42 | 4,15 | 5,12 | 6,5 | 23,4 | 24,4 | 3,75 |
| SIE 444TDL (4-6) | 11 | 18 | 14,5 | 16,5 | 1,57 | 0,81 | 7,50 | 7,90 | 8,50 | 2,88 | 0,875 | 3,375 | 8,50 | 20 | 18 | 0,25 | 0,83 | 8 | 21,7 | 2x3 | 17,6 | 20,5 | 21,7 | 45,7 | 4,15 | 5,12 | 6,5 | 23,4 | 24,4 | 3,75 |
| SIE 445TS2DL (2) | 11 | 18 | 14,5 | 16,5 | 1,57 | 0,81 | 7,50 | 4,30 | 4,75 | 2,021 | 0,625 | 2,375 | 4,75 | 20 | 18 | 0,25 | 0,83 | 8 | 21,7 | 2x3 | 17,6 | 20,5 | 21,7 | 42 | 4,15 | 5,12 | 6,5 | 23,4 | 24,4 | 3,75 |
| SIE 445TDL (4-6) | 11 | 18 | 14,5 | 16,5 | 1,57 | 0,81 | 7,50 | 7,90 | 8,50 | 2,88 | 0,875 | 3,375 | 8,50 | 20 | 18 | 0,25 | 0,83 | 8 | 21,7 | 2x3 | 17,6 | 20,5 | 21,7 | 45,7 | 4,15 | 5,12 | 6,5 | 23,4 | 24,4 | 3,75 |
| SIE 447TS2DL (2) | 11 | 18 | 20 | - | 1,654 | 0,81 | 7,50 | 4,30 | 4,75 | 2,021 | 0,625 | 2,375 | 4,75 | 20 | 18 | 0,25 | 0,83 | 8 | 22,1 | 2x3 | 19,5 | 24 | 21,7 | 46,3 | 4,18 | 6,8 | 6,8 | 23,4 | 24,4 | 3,75 |
| SIE 447TDL4A (4) | 11 | 18 | 20 | - | 1,654 | 0,81 | 7,50 | 7,90 | 8,50 | 2,88 | 0,875 | 3,375 | 8,50 | 20 | 18 | 0,25 | 0,83 | 8 | 22,1 | 2x3 | 19,5 | 24 | 21,7 | 50 | 4,18 | 6,8 | 6,8 | 23,4 | 24,4 | 3,75 |
| SIE 447TDL4B (4) | 11 | 18 | 20 | - | 1,654 | 0,81 | 7,50 | 7,90 | 8,50 | 2,88 | 0,875 | 3,375 | 8,50 | 20 | 18 | 0,25 | 0,83 | 8 | 22,1 | 2x3 | 19,5 | 24 | 21,7 | 53,5 | 4,18 | 6,8 | 6,8 | 23,4 | 24,4 | 3,75 |

OVERALL AND MOUNTING DIMENSIONS