

CELMA *indukta*

Trójfazowe silniki klatkowe
wysokosprawne
NEMA EPACT
seria STe/ESg

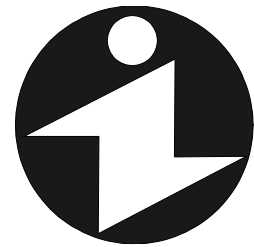


Cantoni[®]
GROUP

KATALOG PRODUKTÓW

FABRYKA MASZYN ELEKTRYCZNYCH S.A.

indukta



KARTA KATALOGOWA CATALOGUE CARD

Trójfazowe silniki indukcyjne
z wirnikiem klatkowym wg norm NEMA-
EPACT'92

Three-phase induction motors
with squirrel-cage rotor
according to NEMA-EPACT'92
standards

Cantoni®
GROUP

TELEFON: [48] [33] 827-20-00 ÷ 04
FAX: [48] [33] 827-20-97 ÷ 99
e-mail: indukta@cantonimotor.com.pl
<http://www.indukta.com.pl>

Zastosowanie:

Silniki ogólnego przeznaczenia do napędu maszyn i urządzeń wymagających pracy ciągłej.

Charakterystyka wykonania:

- moce znamionowe podane są dla pracy S1,
- napięcie znamionowe 230/460 lub 575 [V],
- częstotliwość napięcia zasilania 60 [Hz],
- temperatura otoczenia od -15 do +40[°C],
- wysokość instalowania do 1000 [m] n.p.m.,
- izolacja klasy F,
- stopień ochrony IP 54 lub IP 55,
- z jednym czopem końcowym wału wg rysunku wymiarowego,
- skrzynka zaciskowa z lewej strony,
- skrzynka zaciskowa posiada jeden otwór gwintowany dla kabla zasilającego.

Wykonania na życzenia:

- z dwoma walcowymi czopami wału wg rysunku wymiarowego,
- inne napięcie zasilania,
- z termistorowymi czujnikami temperatury w czołach uzwojenia,
- fabryka wykonuje również silniki różniące się od wykonania podstawowego po uprzednim uzgodnieniu szczegółów konstrukcyjnych i terminów dostaw.

Konstrukcja silników:

- kadłuby silników wszystkich wielkości mechanicznych wykonane są z żeliwa,
- tarcze łożyskowe dla wszystkich wielkości mechanicznych wykonywane są z żeliwa.

Sposób zamawiania:

- W zamówieniu należy podać pełne określenie typu silnika, moc, prędkość obrotową, napięcie zasilające, układ połączeń, częstotliwość, formę wykonania oraz inne szczegóły niekatalogowego lub specjalnego wykonania.

Application:

General purpose motors intended for driving of machinery and appliances required continuous duty.

Features:

- rated outputs for continuous duty,
- rated voltage 230/460 or 575 [V],
- frequency 60 [Hz],
- environment temperature -15 to +40[°C],
- altitude up to 1000 [m] above sea level,
- insulation class F,
- protection degree IP 54 or IP 55,
- one free shaft extension according to dimension drawing,
- terminal box on the left side of the motor,
- terminal box has one taped hole for supply lead.

Features on request:

- two cylindrical shaft extension according to dimension drawing,
- the other supply voltage,
- temperature - sensitive resistors in the winding ends,
- factory produces various types of motors but constructional details and delivery time are to be individual agreed.

Design of the motors:

- motor frames for all sizes are made of cast iron,
- end shields for all size are made of cast iron.

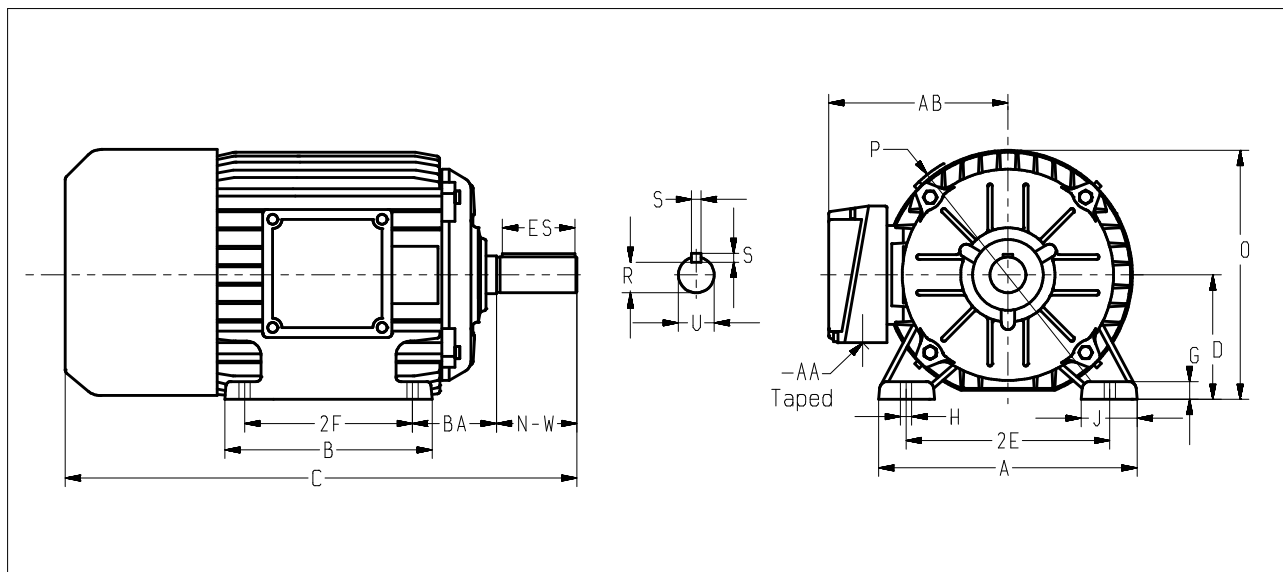
How to order:

- In the order there must be clearly given: full designation of the motor, rated output, rated speed, rated voltage, phase connection, frequency, mounting form and all other details for non catalogue execution.

HP	NEMA Frame	RPM		TORQUE [%]		Current Amps at 460 V		Current Amps at 575 V		EFF [%]					Power Factor [%]					NEMA Code	Wk ² /Lb-Ft ² /	Net Weight Lbs	S.F.	Current Amps at 208 V
		Size	syn.	Full Load	Locked Rotor	Break down	Full Load	Locked Rotor	Full Load	Locked Rotor	1/4 Load	2/4 Load	3/4 Load	4/4 Load	5/4 Load	1/4 Load	2/4 Load	3/4 Load	4/4 Load					
0.75	143T	1200	1155	195	330	1.2	6.2	1.0	5.0	63.9	76.0	79.3	80.0	79.3	32.0	50.0	63.0	71.0	77.0	H	0.12	50	1.4	2.5
1	143T	1800	1755	295	310	1.5	12.0	1.2	9.6	63.8	76.8	81.0	82.5	82.7	34.0	53.0	66.0	75.0	80.0	L	0.08	52	1.4	3.1
1	145T	1200	1155	180	290	1.6	8.1	1.3	6.5	66.2	76.8	79.7	80.0	79.0	33.0	52.0	65.0	73.0	78.0	H	0.13	52	1.4	3.3
1	182T	900	875	170	270	2.0	8.4	1.6	6.7	47.9	65.7	71.7	74.0	73.8	28.0	42.0	55.0	64.0	71.0	H	0.29	69	1.4	4.5
1.5	143T	3600	3500	275	320	2.0	16.4	1.6	13.1	63.1	77.5	81.4	82.5	82.4	51.0	72.0	81.0	87.0	89.0	K	0.06	54	1.3	4.2
1.5	145T	1800	1745	265	370	2.1	15.9	1.7	12.7	69.6	80.0	83.2	84.0	83.5	38.0	59.0	71.0	79.0	83.0	K	0.09	55	1.4	4.6
1.5	182T	1200	1175	255	350	2.3	16.4	1.8	13.1	68.8	80.5	84.2	85.5	85.6	32.0	49.0	63.0	72.0	77.0	K	0.34	80	1.4	5.2
1.5	184T	900	875	170	240	2.6	12.0	2.1	9.6	60.6	72.4	76.1	77.0	76.3	31.0	48.0	61.0	70.0	77.0	H	0.35	80	1.4	5.9
2	145T	3600	3505	280	325	2.6	22.2	2.0	17.8	72.6	81.4	83.8	84.0	83.3	51.6	71.8	82.0	87.0	91.0	K	0.06	58	1.4	5.3
2	145T	1800	1735	240	330	2.7	18.4	2.2	14.7	73.6	82.0	84.0	84.0	83.1	44.0	65.0	76.0	82.0	86.0	J	0.11	57	1.4	5.8
2	184T	1200	1165	210	270	2.9	17.6	2.3	14.1	77.2	85.8	87.1	86.5	85.3	34.0	55.0	67.0	74.0	78.0	H	0.40	94	1.3	6.4
2	213T	900	875	230	340	3.2	20.2	2.6	16.2	68.2	78.3	81.7	82.5	82.1	30.0	47.0	61.0	70.0	76.0	K	0.94	130	1.4	6.7
3	182T	3600	3510	220	280	3.8	27.6	3.1	22.1	72.9	82.1	84.8	85.5	84.9	51.0	71.0	80.0	86.0	88.0	J	0.12	76	1.4	8.9
3	182T	1800	1745	260	380	3.9	30.8	3.1	24.6	76.9	85.1	87.3	87.5	86.9	43.0	64.0	76.0	82.0	85.0	K	0.24	87	1.3	8.8
3	213T	1200	1170	230	350	4.2	31.0	3.4	24.8	75.5	84.3	86.9	87.5	87.0	37.0	56.0	68.0	76.0	80.0	K	0.66	129	1.3	9.3
3	215T	900	860	220	290	4.4	25.0	3.5	20.0	74.5	82.3	84.5	84.0	82.0	35.0	54.0	67.0	76.0	80.0	H	0.94	139	1.3	9.4
5	184T	3600	3500	225	280	6.2	44.0	4.9	35.2	80.0	86.3	87.8	87.5	86.7	58.0	75.0	85.0	87.0	90.0	H	0.20	102	1.4	13.4
5	184T	1800	1735	250	320	6.2	45.0	5.0	36.0	80.3	86.9	88.7	87.5	86.6	52.0	70.0	81.0	86.0	88.0	J	0.34	104	1.3	13.8
5	215T	1200	1155	190	250	6.6	40.0	5.2	32.0	81.9	87.2	88.4	87.5	85.7	44.0	66.0	76.0	82.0	84.0	H	0.82	150	1.3	14.4
5	254T	900	880	160	240	7.2	36.1	5.8	28.9	80.3	84.2	85.8	85.5	84.0	38.0	57.0	69.0	76.0	78.0	G	2.10	210	1.3	16.2
7.5	213T	3600	3500	220	350	8.6	56.0	6.9	44.8	83.2	88.2	89.0	88.5	87.0	67.0	83.0	89.0	92.0	93.0	G	0.36	140	1.3	18.6
7.5	213T	1800	1750	200	280	9.0	61.8	7.2	49.4	84.9	89.5	90.2	89.5	87.8	55.0	75.0	84.0	87.0	89.0	H	0.72	148	1.3	19.8
7.5	254T	1200	1180	260	220	9.2	59.2	7.3	47.4	84.0	88.4	89.7	89.5	88.2	55.0	73.0	82.0	86.0	86.0	G	3.27	258	1.3	20.8
7.5	256T	900	875	145	220	10.8	48.2	8.6	38.6	78.6	83.9	86.1	85.5	83.6	39.0	57.0	70.0	76.0	78.0	F	2.10	227	1.2	23.7
10	215T	3600	3495	235	260	11.4	79.9	9.1	63.9	86.3	89.9	90.3	89.5	88.3	69.0	84.0	90.0	92.0	92.0	H	0.43	163	1.3	25.1
10	215T	1800	1745	180	220	11.9	78.5	9.5	62.8	87.1	90.7	90.8	89.5	87.2	59.0	77.0	86.0	88.0	89.0	H	0.87	167	1.3	26.3
10	256T	1200	1175	255	270	12.3	75.2	9.8	60.2	85.6	89.5	90.1	89.5	88.1	54.0	73.0	81.0	85.0	86.0	G	3.27	271	1.2	27.5
10	284T	900	880	165	220	13.4	70.7	10.7	56.6	84.1	88.4	89.1	88.5	87.3	44.0	64.0	75.0	79.0	81.0	G	4.57	346	1.4	28.9
15	254T	3600	3540	230	240	18.2	104.0	14.5	83.2	84.3	89.4	90.4	90.2	89.4	54.0	74.0	82.0	86.0	86.0	F	1.15	258	1.3	38.8
15	254T	1800	1760	220	265	17.2	106.0	13.7	84.8	86.3	90.5	91.0	91.0	89.8	62.4	81.5	87.4	90.0	89.9	G	2.52	267	1.3	37.5
15	284T	1200	1175	265	210	18.1	113.6	14.5	90.9	86.4	90.3	90.8	90.2	88.7	56.0	75.0	83.0	86.0	86.0	G	4.75	353	1.2	40.0
15	286T	900	880	180	210	20.3	111.2	16.3	89.0	83.6	88.3	89.2	88.5	87.1	41.0	62.0	73.0	78.0	80.0	G	4.57	361	1.2	43.5
20	256T	3600	3540	235	260	23.9	132.0	19.1	105.6	86.8	90.9	91.1	90.2	88.7	60.0	79.0	85.0	87.0	87.0	F	1.47	306	1.3	50.5
20	256T	1800	1755	220	240	22.7	137.9	18.1	110.3	88.8	92.1	91.9	91.0	89.8	68.0	85.0	89.0	91.0	91.0	F	3.06	333	1.2	49.3
20	286T	1200	1175	250	210	24.1	144.7	19.3	115.8	86.8	90.3	91.0	90.2	88.6	58.0	76.0	84.0	86.0	86.0	G	5.17	370	1.2	53.8
25	284TS	3600	3525	260	230	29.5	178.0	23.7	142.4	87.5	91.5	91.8	91.0	89.7	60.4	79.2	86.0	87.0	87.6	G	1.63	337	1.15	65.2
25	284T	1800	1760	230	230	28.0	173.0	22.3	138.4	90.3	93.2	93.2	92.4	91.0	67.0	84.0	89.0	91.0	90.0	F	3.19	359	1.15	61.7
30	286TS	3600	3535	245	290	35.1	200.0	28.1	160.0	85.4	90.5	91.3	91.0	90.2	63.9	81.5	86.4	88.0	88.5	F	1.92	390	1.15	76.1
30	286T	1800	1755	235	230	33.2	212.0	26.4	169.6	90.7	93.4	93.3	92.4	91.0	68.0	85.0	90.0	92.0	90.0	G	3.59	397	1.15	75.2

Wymiary montażowe i gabarytowe silników NEMA-EPACT'92
w wykonaniu na łapach
Mounting dimensions and overall dimensions
for foot-mounted NEMA-EPACT'92
Standard Horizontal

Seria i wielkość silnika Type and Frame	Wymiary montażowe [inches] Mounting dimensions											
	A	B	D	2E	2F	H	R	U	N-W	AA	BA	ES
ESg 143T	6,62	5,83	3,50	5,50	4,00	0,34	0,771	0,875	2,25	3/4	2,25	1,52
ESg 145T	6,62	7,00	3,50	5,50	5,00	0,34	0,771	0,875	2,25	3/4	2,25	1,52



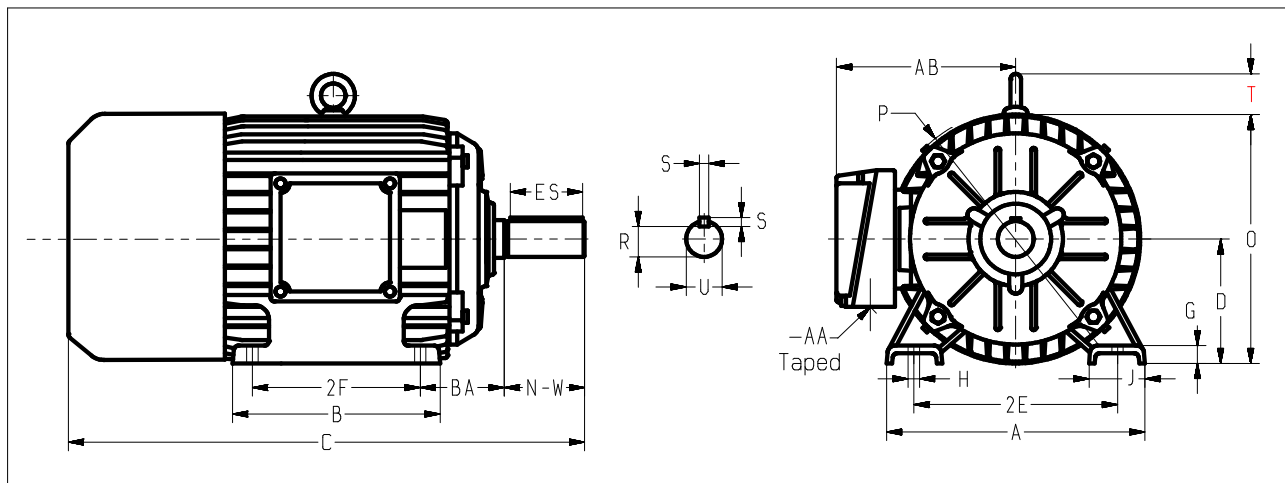
Seria i wielkość silnika Type and Frame	Wymiary gabarytowe [inches] Overall dimensions							Łożysko nr Bearing No
	C	G	J	O	P	S	AB	
ESg 143T	13,03	0,39	1,66	7,48	8,27	0,188	6,50	6205 2Z
ESg 145T	14,20	0,39	1,66	7,48	8,27	0,188	6,50	6205 2Z

Wymiary montażowe i gabarytowe silników NEMA-EPACT'92
w wykonaniu na łapach

Mounting dimensions and overall dimensions
for foot-mounted NEMA-EPACT'92

Standard Horizontal

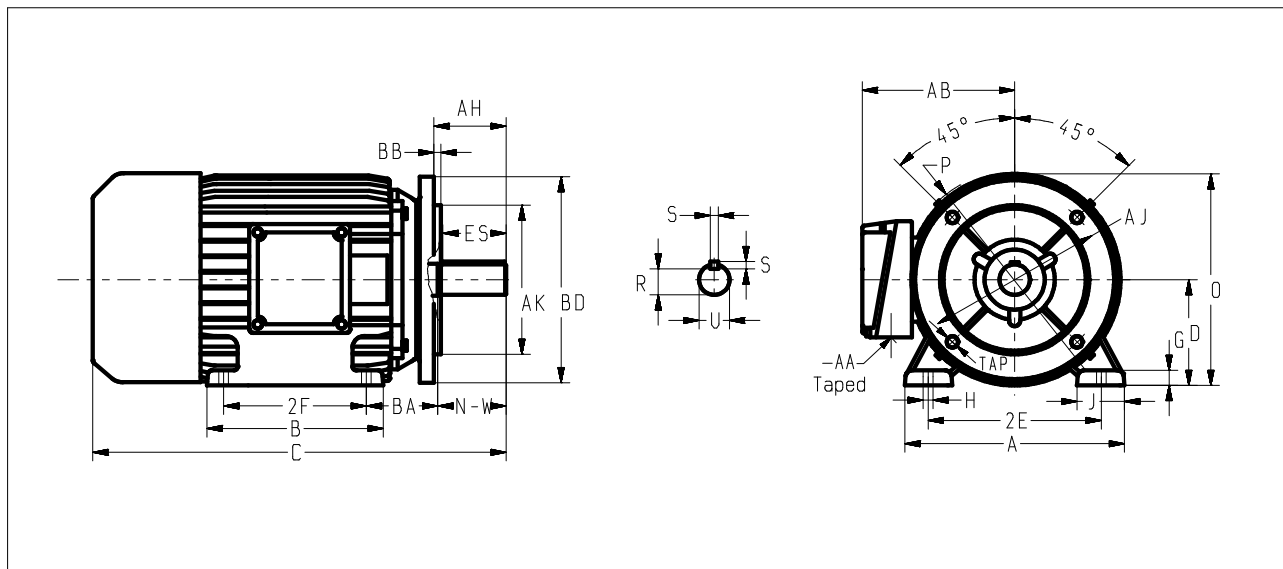
Seria i wielkość silnika Type and Frame	Wymiary montażowe [inches]						Mounting dimensions					
	A	B	D	2E	2F	H	R	U	N-W	AA	BA	ES
ESg 182T	9,00	6,74	4,50	7,50	4,50	0,41	0,986	1,125	2,75	1	2,75	1,94
ESg 184T	9,00	8,31	4,50	7,50	5,50	0,41	0,986	1,125	2,75	1	2,75	1,94
ESg 213T	10,24	8,10	5,25	8,50	5,50	0,41	1,201	1,375	3,38	1	3,50	2,55
ESg 215T	10,24	9,60	5,25	8,50	7,00	0,41	1,201	1,375	3,38	1	3,50	2,55
ESh 254T	12,28	9,92	6,25	10,00	8,25	0,55	1,416	1,625	4,00	1 1/4	4,25	3,11
ESh 256T	12,28	11,65	6,25	10,00	10,00	0,55	1,416	1,625	4,00	1 1/4	4,25	3,11
ESg 284T	13,78	11,61	7,00	11,00	9,50	0,55	1,591	1,875	4,62	1 1/2	4,75	3,53
ESg 284TS	13,78	11,61	7,00	11,00	9,50	0,55	1,416	1,625	3,25	1 1/2	4,75	2,10
ESg 286T	13,78	13,11	7,00	11,00	11,00	0,55	1,591	1,875	4,62	1 1/2	4,75	3,53
ESg 286TS	13,78	13,11	7,00	11,00	11,00	0,55	1,416	1,625	3,25	1 1/2	4,75	2,10



Seria i wielkość silnika Type and Frame	Wymiary gabarytowe [inches]								Łożysko nr Bearing No
	C	G	J	O	P	S	T	AB	
ESg 182T	15,10	0,60	2,13	9,09	9,53	0,250	1,77	7,90	6306 2Z
ESg 184T	16,71	0,60	2,13	9,09	9,53	0,250	1,77	7,90	6306 2Z
ESg 213T	19,20	0,72	2,20	10,55	10,94	0,312	1,77	8,45	6308 2Z
ESg 215T	20,67	0,72	2,20	10,55	10,94	0,312	1,77	8,45	6308 2Z
ESh 254T	24,10	0,58	2,36	13,18	14,17	0,375	2,08	10,08	6309 2Z
ESh 256T	25,83	0,58	2,36	13,18	14,17	0,375	2,08	10,08	6309 2Z
ESg 284T	27,10	0,89	2,75	14,01	14,17	0,500	2,08	10,34	6311 2Z
ESg 284TS	25,70	0,89	2,75	14,01	14,17	0,375	2,08	10,34	6311 2Z
ESg 286T	28,60	0,89	2,75	14,01	14,17	0,500	2,08	10,34	6311 2Z
ESg 286TS	27,20	0,89	2,75	14,01	14,17	0,375	2,08	10,34	6311 2Z

Wymiary montażowe i gabarytowe
silników NEMA-EPACT'92 w wykonaniu kołnierzowym na łapach
Mounting dimensions and overall dimensions
for foot-C face-mounted NEMA-EPACT'92 motors

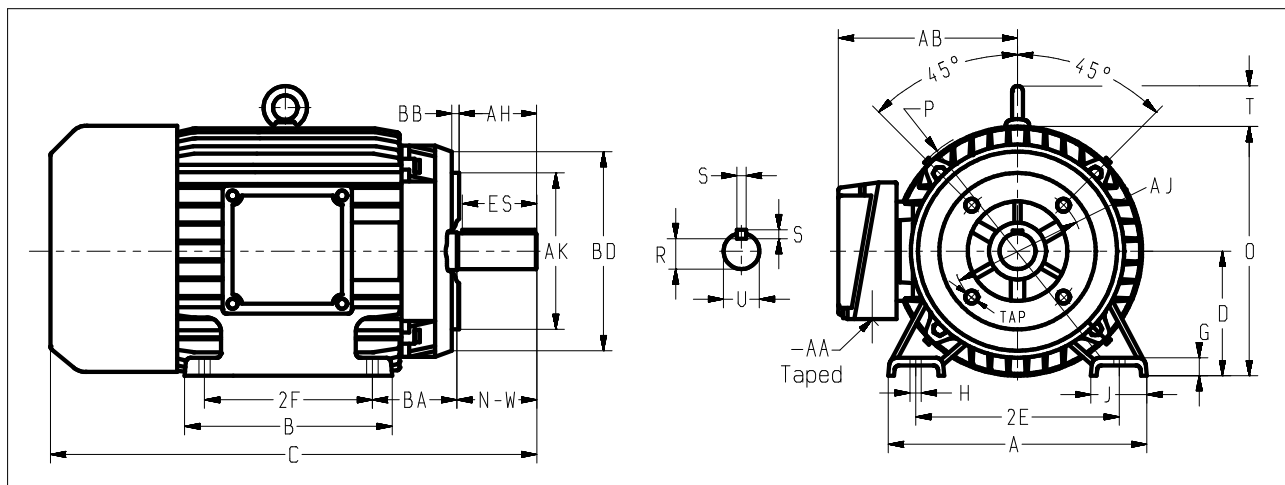
Seria i wielkość silnika Type and Frame	Wymiary montażowe [inches] / Mounting dimensions															
	A	B	D	2E	2F	H	R	S	U	AH	AJ	AK	BA	BB	BD	ES
ESg 143TC	6,62	5,83	3,50	5,50	4,00	0,34	0,771	0,188	0,875	2,12	5,875	4,50	2,25	0,16	6,50	1,52
ESg 145TC	6,62	7,00	3,50	5,50	5,00	0,34	0,771	0,188	0,875	2,12	5,875	4,50	2,25	0,16	6,50	1,52



Seria i wielkość silnika Type and Frame	Wymiary gabarytowe [inches] / Overall dimensions										Łożysko nr Bearing No
	C	G	J	O	P	N-W	AA	AB	TAP		
ESg 143TC	13,03	0,39	1,66	7,48	8,27	2,25	3/4	6,50	3/8-16	6205 2Z	
ESg 145TC	14,20	0,39	1,66	7,48	8,27	2,25	3/4	6,50	3/8-16	6205 2Z	

Wymiary montażowe i gabarytowe
silników NEMA-EPACT'92 w wykonaniu kołnierzym na łapach
Mounting dimensions and overall dimensions
for foot-C face-mounted NEMA-EPACT'92 motors

Seria i wielkość silnika Type and Frame	Wymiary montażowe [inches]								Mounting dimensions							
	A	B	D	2E	2F	H	R	S	U	AH	AJ	AK	BA	BB	BD	ES
ESg 182TC	9,00	6,74	4,50	7,50	4,50	0,41	0,986	0,250	1,125	2,62	7,25	8,50	2,75	0,25	8,90	1,94
ESg 184TC	9,00	8,31	4,50	7,50	5,50	0,41	0,986	0,250	1,125	2,62	7,25	8,50	2,75	0,25	8,90	1,94
ESg 213TC	10,24	8,10	5,25	8,50	5,50	0,41	1,201	0,312	1,375	3,13	7,25	8,50	3,50	0,25	8,90	2,55
ESg 215TC	10,24	9,60	5,25	8,50	7,00	0,41	1,201	0,312	1,375	3,13	7,25	8,50	3,50	0,25	8,90	2,55
ESh 254TC	12,28	9,92	6,25	10,00	8,25	0,55	1,416	0,375	1,625	3,75	7,25	8,50	4,25	0,25	10,00	3,11
ESh 256TC	12,28	11,65	6,25	10,00	10,00	0,55	1,416	0,375	1,625	3,75	7,25	8,50	4,25	0,25	10,00	3,11
ESg 284TC	13,78	11,61	7,00	11,00	9,50	0,55	1,591	0,500	1,875	4,38	9,00	10,50	4,75	0,25	11,25	3,53
ESg 284TSC	13,78	11,61	7,00	11,00	9,50	0,55	1,416	0,375	1,625	3,00	9,00	10,50	4,75	0,25	11,25	2,10
ESg 286TC	13,78	13,11	7,00	11,00	11,00	0,55	1,591	0,500	1,875	4,38	9,00	10,50	4,75	0,25	11,25	3,53
ESg 286TSC	13,78	13,11	7,00	11,00	11,00	0,55	1,416	0,375	1,625	3,00	9,00	10,50	4,75	0,25	11,25	2,10



Seria i wielkość silnika Type and Frame	Wymiary gabarytowe [inches]										Łożysko nr Bearing No
	C	G	J	O	P	T	N-W	AA	AB	TAP	
ESg 182TC	15,10	0,60	2,13	9,09	9,53	1,77	2,75	1	7,90	1/2-13	6306 2Z
ESg 184TC	16,71	0,60	2,13	9,09	9,53	1,77	2,75	1	7,90	1/2-13	6306 2Z
ESg 213TC	19,20	0,72	2,20	10,55	10,94	1,77	3,38	1	8,45	1/2-13	6308 2Z
ESg 215TC	20,67	0,72	2,20	10,55	10,94	1,77	3,38	1	8,45	1/2-13	6308 2Z
ESh 254TC	24,10	0,58	2,36	13,18	14,17	2,08	4,00	1 1/4	10,08	1/2-13	6309 2Z
ESh 256TC	25,83	0,58	2,36	13,18	14,17	2,08	4,00	1 1/4	10,08	1/2-13	6309 2Z
ESg 284TC	27,10	0,89	2,75	14,01	14,17	2,08	4,62	1 1/2	10,34	1/2-13	6311 2Z
ESg 284TSC	25,70	0,89	2,75	14,01	14,17	2,08	3,25	1 1/2	10,34	1/2-13	6311 2Z
ESg 286TC	28,60	0,89	2,75	14,01	14,17	2,08	4,62	1 1/2	10,34	1/2-13	6311 2Z
ESg 286TSC	27,20	0,89	2,75	14,01	14,17	2,08	3,25	1 1/2	10,34	1/2-13	6311 2Z